

# Installation



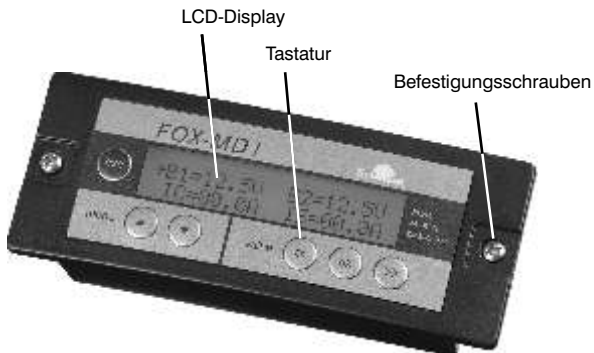
## FOX-MD1

### Digital Multi Display

Digitales Multi Display  
Multi-afficheur numérique  
Multi Pantalla Digital  
Digital Multi Displayen

Digital Multi Display  
Multidisplay digitale  
Ψηφιακή οθονη πολλαπλων  
Digitale Multi Display

## FOX-MD1



- Packungsinhalt:**
- 1 x FOX-MD1
  - 1 x Aufbaurahmen
  - 2 x Schrauben für Einbauversion (kurz)
  - 2 x Schrauben für Aufbauversion (lang)
  - 1 x Anschlusskabel, Länge 5 m
  - 1 x Bedienungsanleitung

**Bitte lesen Sie vor Inbetriebnahme des FOX-MD1 diese Bedienungsanleitung sorgfältig durch!**



## **Wichtige Hinweise:**

- Es dürfen nur Solarmodule als Spannungsquelle angeschlossen werden - keine Windgeneratoren oder andere Ladegeräte.
- Schließen Sie die Anschlussleitung niemals an Ihren Computer, Netzwerkgeräte oder andere Geräte mit RJ45-Buchse an. Diese Geräte können dadurch zerstört werden.
- Alle Vorsichtsmaßnahmen für Arbeiten mit Batterien und Leistungselektronik müssen eingehalten werden.
- Das Display darf nicht mit Wasser oder kondensierender Feuchtigkeit in Kontakt kommen.
- Das Display darf nur in geschlossenen Räumen verwendet werden.
- Vor direkter Sonneneinstrahlung schützen.

### FOX-MD1

Wir freuen uns, dass Sie sich für den FOX-MD1 entschieden haben. Schon bald nach der einfachen Installation werden Sie das große, beleuchtete Display mit all seinen Informationen über Ihre Solaranlage nicht mehr missen wollen.

Der FOX-MD1 ist eine Fernanzeige für diverse FOX-Geräte. Die Fernanzeige wird einfach mit dem fertig konfektionierten Kabel mit dem FOX Gerät verbunden.

Durch das große Display mit Hintergrundbeleuchtung können selbst in dunklen Umgebungen die Daten leicht abgelesen werden. Erfolgt 10 sec. kein Tastendruck, schaltet sich die Hintergrundbeleuchtung automatisch wieder aus.

Der FOX-MD1 zeigt je nach angeschlossenem Gerät unterschiedliche Daten an. Ebenso lassen sich in Abhängigkeit vom angeschlossenen Gerät Parameterwerte und Funktionseinstellungen verändern.

Der FOX-MD1 kann als Einbau- oder auch als Aufbaugerät verwendet werden. Hierzu liegt jedem FOX-MD1 ein Aufbaurahmen bei.

Der FOX-MD1 darf nur an speziell dafür entwickelte und unten aufgeführte FOX-Geräte angeschlossen werden:

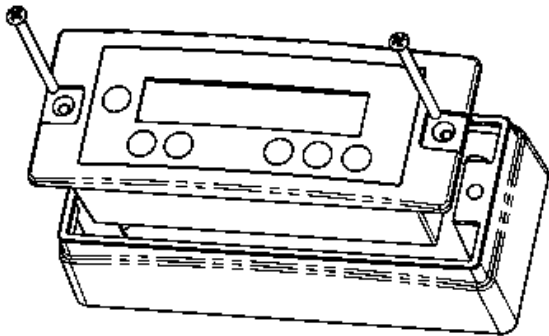
- Laderegler FOX-220 Version 1.0 bis 4.5
- Laderegler FOX-320 Version 1.0 bis 4.5

Liegt die Versionsnummer des angeschlossenen FOX-Geräts höher als die des FOX-MD1, werden unter Umständen nicht alle Funktionen des Geräts unterstützt.

## 3 | Montage und Inbetriebnahme

### Verwendung als Aufbaugerät:

Bei jedem FOX-MD1 ist zusätzlich zum Einbaugehäuse auch ein Rahmen für die Aufbaumontage enthalten. Die folgende Explosionszeichnung verdeutlicht die Montageweise.



### Verwendung als Einbaugerät:

Bei Verwendung als Einbaugerät muss eine Aussparung in der Größe von 125,5 x 53,5 mm geschaffen werden. Die minimal benötigte Einbautiefe beträgt dann 40 mm.

### Ablauf der Montage:

1. Anschlusskabel in FOX-MD1 einstecken.
2. Gerät in Aussparung oder in Aufbaugehäuse setzen und mit 2 Schrauben fixieren.
3. Abdeckung des Stecksockels am FOX-Gerät vorsichtig entfernen.  
ACHTUNG: Nicht die dahinter liegende Buchse beschädigen!
4. Anschlusskabel in das FOX-Gerät einstecken.

## 3 | Montage und Inbetriebnahme

Der FOX-MD1 beginnt zu arbeiten, wenn der Stecker am FOX-MD1 und am zweiten FOX-Gerät eingesteckt ist.

### **Startsequenz:**

- Selbsttest
- Anzeige des Typs und der Versionsnr. des FOX-MD1
- Anzeige des Typs und der Versionsnr. des angeschlossenen FOX-Geräts

Danach wird die Standardanzeige ausgegeben.

Jetzt können mit der Tastatur die gewünschte Anzeige ausgewählt und in den Menüs Parameter verändert werden. Je nach angeschlossenerm Gerät zeigt das Menü mehr oder weniger Einträge und Parameter.

Mit Ihrem FOX-Solar-Laderegler haben Sie eine ausführliche Beschreibung erhalten, in der die Menüs, Anzeigen und Bedienung im Detail beschrieben werden.

Sollte Ihnen diese Anleitung nicht mehr vorliegen, können Sie diese jederzeit von der WebSite [www.sunware.de](http://www.sunware.de) herunterladen oder bei Ihrem Händler anfordern.

## 4 | Technische Daten

### Technische Daten:

<b>Merkmal</b>	<b>Wert/Einheit</b>
Eigenstrombedarf:	3,0 mA
mit Hintergrundbeleuchtung	50 mA, 10 sec.
Umgebungsbedingungen	-25°C ... +50°C, nicht tauend
Lagerbedingungen	-25°C ... +80°C
Stecksocket:	RJ45
Kabeltyp:	Ethernet CAT5
max. Kabellänge:	10m
Socket-Pinbelegung:	Pin 1 +5V
	Pin 2 Ground
	Pin 3 TX
	Pin 4 RX
Gewicht:	120g
Gewicht inkl. Verpackung	500g



Der FOX-MD1 enthält keine Bauteile, die eingestellt oder repariert werden können. Durch Öffnen des Gehäuses erlischt die Gewährleistung.

## Hinweise zu Garantieleistungen

Für das an Sie gelieferte Gerät gemäß Rechnung gewährt der Hersteller ab Kaufdatum eine 24-monatige Garantie. Als Nachweis der Garantie gilt nur der Kaufbeleg. Alle innerhalb der Garantie auftretenden Funktionsfehler, die nachweisbar trotz sachgemäßem Gebrauch entstanden sind, beheben wir bis 24 Monate nach Kaufdatum kostenlos. Zur Durchführung der Garantiewerke muss das defekte Gerät für den Hersteller kostenlos an das Werk geschickt werden. Es bleibt unserer Wahl überlassen, ob wir die defekten Teile reparieren oder austauschen. Ausgetauschte Teile gehen in unser Eigentum über. Die Kosten für den Rückversand werden vom Kunden getragen. Durch die Erbringung von Garantieleistungen tritt keine Verlängerung der ab Kaufdatum eingeräumten Garantiezeit ein. Die Garantiezeit für Teile, die im Rahmen der Garantie ausgetauscht werden, läuft mit Ende der Garantiezeit ab.

Von der Garantie ausgenommen sind:

- Schäden, die auf Nichteinhaltung der Hinweise der Bedienungsanleitung zurückzuführen sind
- Schäden durch Verpolung, Überstrom, Überspannung und Blitzschlag
- Geräte, die von Kundenseite geöffnet wurden

Durch die Herstellergarantie wird die gesetzliche Gewährleistungspflicht nicht eingeschränkt.

Das Produkt entspricht den Bestimmungen der EMV-Richtlinie 89/336/EWG. Die vollständige Konformitätserklärung ist einsehbar unter: [www.sunware.de](http://www.sunware.de)

### Hersteller:

SunWare GmbH & Co KG

Düsseldorfer Str. 80

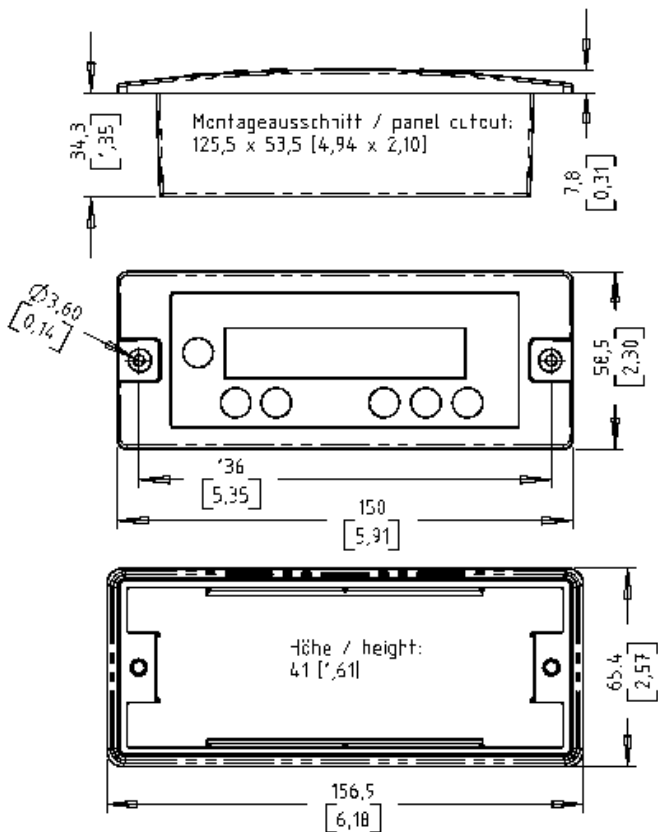
D-47239 Duisburg

[www.sunware.de](http://www.sunware.de)

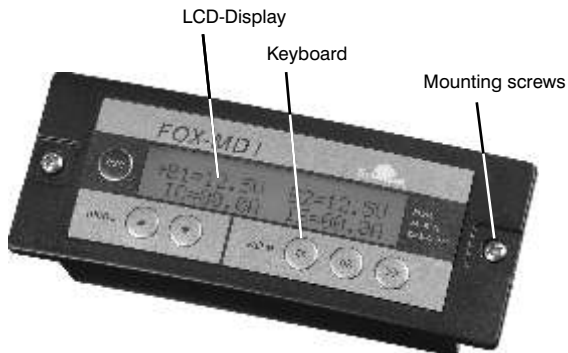
Irrtümer und Änderungen vorbehalten.



## 6 | Abmessungen



## FOX-MD1



- Package contents:**
- 1 x FOX-MD1
  - 1 x mounting frame
  - 2 x screws for built-in version (short)
  - 2 x screws for surface-mounted version (long)
  - 1 x connecting cable, length 5 m
  - 1 x operating instructions

# 1 | Important note

Please carefully read these operating instructions prior to the first operation of the FOX-MD1!

## [ ! ] Important notes:

- Only connect solar modules as voltage source – do not connect any wind generators or other charging devices.
- Never connect the connecting cable to your computer, network units or other devices with RJ45 jack.
- All precautions regarding work with batteries and power electronics must be observed.
- The display must not get into contact with water or condensing humidity.
- Only use the display in closed rooms.
- Protect against direct sunlight.

### FOX-MD1

Thank you for purchasing the FOX-MD1. Soon after the easy installation you will not want to be without the large illuminated display showing all the information about your solar installation.

The FOX-MD1 is a remote display for various FOX units. The remote display is easily connected to the FOX unit using the assembled cable.

Due to the large backlit display data can be easily read even in dark environments. If no key is pressed for 10 sec., the backlight switches off automatically.

Depending on the unit connected, the FOX-MD1 will display different data. Parameter values and functional settings can also be changed for the specific device connected.

The FOX-MD1 can be used as built-in or surface mounted unit. Therefore, a mounting frame is included with every FOX-MD1.

Only connect the FOX-MD1 to specially developed FOX units which are specified below:

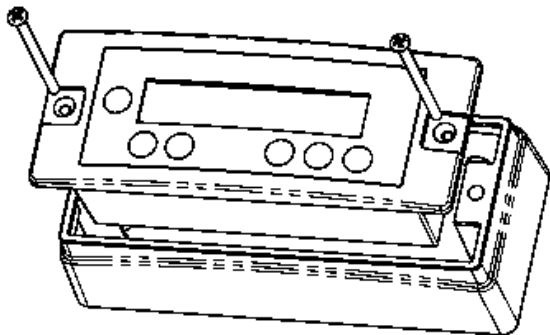
- Charge controller FOX-220 version 1.0 to 4.5
- Charge controller FOX-320 version 1.0 to 4.5

If the version number of the connected FOX unit is higher than the one of the FOX-MD1, it is possible that not all the functions of the unit are supported.

## 3 | Mounting and operation

### Use as surface-mounted unit:

In addition to the housing for integration, every FOX-MD1 is additionally supplied with a frame for surface-mounted installation. The following exploded drawing illustrates the installation steps.



### Use as built-in unit:

When using the unit as built-in version, a cut-out of 125.5 x 53.5 mm is required. Then, the minimum installation depth required is 40 mm.

### Installation sequence:

1. Insert connecting cable into the FOX-MD1.
2. Place unit in the cut-out or the surface-mounted housing and secure with 2 screws.
3. Carefully remove the cover of the receptacle at the FOX unit.  
ATTENTION: Do not damage the socket behind it!
4. Insert connecting cable in the FOX unit.

## 3 | Mounting and operation

The FOX-MD1 starts operating when the plug is inserted into the FOX-MD1 and the second FOX unit.

Starting sequence:

- Self-test
- Display of the FOX-MD1 type and version number
- Display of the type and version number of the connected FOX unit

After this, the standard display will be shown.

Now, you can select the desired display using the keyboard and change the parameters in the menus. Depending on the connected unit the menu displays more or fewer entries and parameters.

Together with your FOX solar charging controller, you received an extensive description with detailed specifications of the menus, displays and operation.

Should these instructions be no longer available to you, you can download them from our website [www.sunware.de](http://www.sunware.de) or contact your dealer who will send them to you.

## 4 | Technical data

### Technical data:

Feature	Value/Unit
Power required by the unit:	3.0 mA
with backlighting	50 mA, 10 sec.
Ambient conditions	-25°C ... +50°C, non-thawing
Storage conditions	-25°C ... +80°C
Receptacle:	RJ45
Type of cable:	Ethernet CAT5
max. cable length	10m
Socket pin assignment:	Pin 1 +5V Pin 2 Ground Pin 3 TX Pin 4 RX
Weight:	120g
Weight incl. packaging	500g



The FOX-MD1 does not contain any components which can be adjusted or repaired. Opening the housing will void the warranty.

### Notes regarding warranty

For the unit supplied to you according to the invoice, the manufacturer will assume a warranty of 24 months starting at the purchase date. The purchase receipt shall be the only proof of warranty. All functional faults occurring during the warranty period in spite of the proper use will be remedied free of charge up to 24 months after the purchase date. The faulty unit must be sent to the manufacturer's work free of charge for the warranty work to be carried out. It shall be left to our discretion either to repair or to replace the faulty parts. Replaced parts will become our property. The customer shall bear the costs for return delivery. The warranty services rendered shall not extend the warranty period granted starting from the date of purchase. The warranty period for parts being replaced under the warranty shall end with the original warranty period.

The following is excluded from the warranty:

- Damages resulting from nonobservance of the notes in the operating instructions
- Damages caused by reverse polarity, overcurrent, overvoltage and lightning
- Units which were opened by the customer

The statutory warranty shall not be limited by the manufacturer's warranty.

This product complies with the EMC Directive 89/336/EEC. The complete Declaration of Conformity can be viewed at:  
[www.sunware.de](http://www.sunware.de)

#### **Manufacturer:**

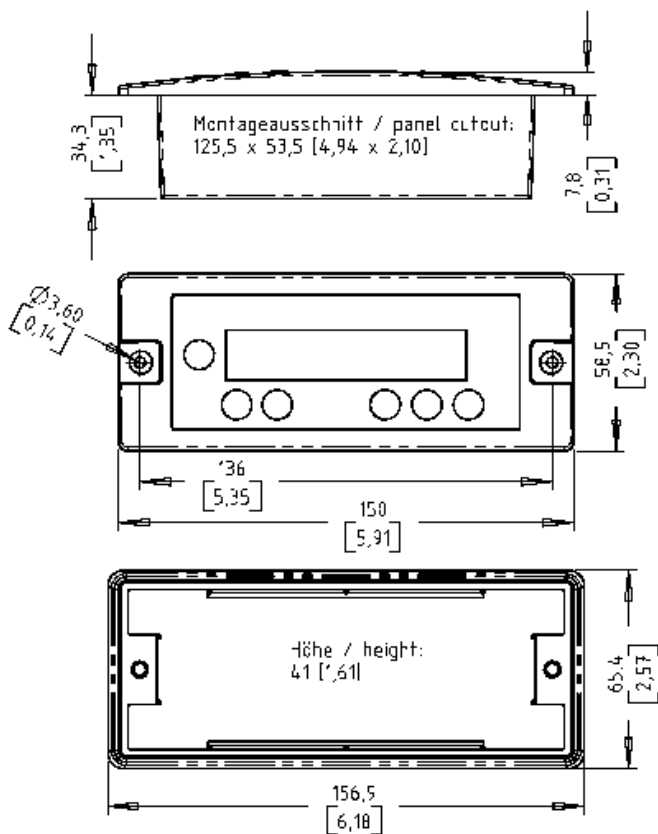
SunWare GmbH & Co KG  
Düsseldorfer Str. 80  
D-47239 Duisburg

[www.sunware.de](http://www.sunware.de)

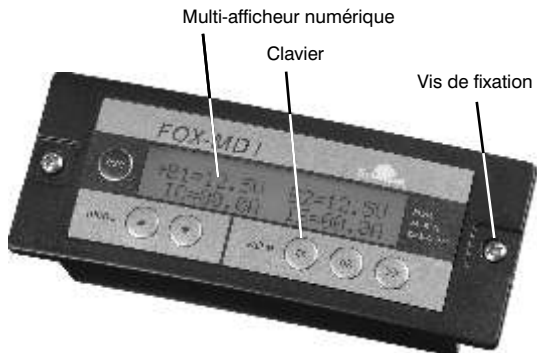
Subject to alterations and errors excepted.



## 6 | Dimensions



## FOX-MD1



- Contenu du paquet :**
- 1 x FOX-MD1
  - 1 x châssis
  - 2 x vis pour la version encastrable (courtes)
  - 2 x vis pour la version apparente (longues)
  - 1 x câble de raccordement, longueur 5 m
  - 1 x guide de l'utilisateur

# 1 | Consignes d'ordre général

**Avant la mise en service du FOX-MD1, veuillez lire attentivement le présent guide de l'utilisateur!**



## **Consignes importantes:**

- En tant que source de tension, seul le raccordement de panneaux solaires est permis – jamais des moteurs éoliens, ni d'autres appareils de charge.
- Ne jamais raccorder le câble de raccordement à votre ordinateur, ni à des périphériques du réseau et ni à d'autres appareils au moyen du connecteur RJ45. Une telle action risquerait de détériorer ces appareils.
- Il est impératif de respecter toutes les mesures de vigilance lors de travaux sur les accumulateurs et sur l'électronique de puissance.
- Eviter absolument tout contact de l'afficheur avec l'eau ou l'humidité de condensation.
- L'afficheur est exclusivement réservé à un usage en intérieur (dans des locaux fermés).
- Le protéger contre l'ensoleillement direct.

### FOX-MD1

Nous sommes heureux que votre choix se soit porté sur le FOX-MD1. Dès que l'installation simple de l'écran aura été effectuée, vous ne pourrez plus vous passer de ce grand afficheur éclairé qui visualise toutes les informations relatives à votre installation solaire.

Le FOX-MD1 est un système de télélecture pour divers appareils FOX. Le système de télélecture se laisse connecter à l'appareil FOX simplement au moyen du câble confectionné tout prêt.

Ce grand afficheur rétro-éclairé permet la lecture aisée des données même dans l'obscurité. Le rétro-éclairage s'éteint automatiquement après 10 secondes de non-activation d'une touche quelconque.

Les données affichées par le FOX-MD1 diffèrent en fonction de l'appareil raccordé. Il en est de même pour les valeurs paramétriques et les réglages de fonctionnement qui se laissent modifier en fonction de l'appareil raccordé.

Le FOX-MD1 peut être utilisé soit en tant qu'appareil encastrable, soit en tant qu'appareil apparent. Un châssis est joint, à cet effet, à chaque FOX-MD1.

Ne raccorder le FOX-MD1 qu'à des appareils FOX spécialement développés à cet effet et mentionnés ci-après:

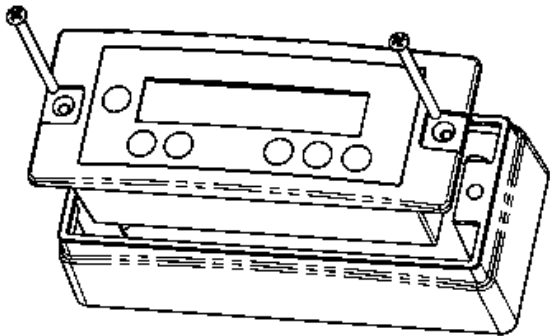
- Régulateur de charge FOX-220 version de 1.0 à 4.5
- Régulateur de charge FOX-320 version de 1.0 à 4.5

Si le numéro de la version de l'appareil FOX raccordé est supérieur à celui du FOX-MD1, les fonctions de l'appareil ne seront éventuellement pas toutes gérées.

### 3 | Montage et mise en service

#### Utilisation en tant qu'appareil apparent :

En plus du boîtier encastrable, un châssis est aussi fourni avec chaque FOX-MD1, pour le montage apparent. La vue éclatée représentée ci-dessous précise la méthode de montage.



#### Utilisation en tant qu'appareil encastrable :

Une découpe aux dimensions de 125,5 x 53,5 mm est à exécuter pour l'utilisation en tant qu'appareil encastrable. La profondeur minimale requise est alors de 40 mm.

#### Déroulement du montage :

1. Enficher le câble de raccordement dans le FOX-MD1.
2. Placer l'appareil dans la découpe ou dans le boîtier pour montage apparent et le fixer à l'aide des 2 vis.
3. Enlever avec précaution le couvercle du socle sur l'appareil FOX.  
ATTENTION: Ne pas endommager la prise qui se trouve derrière !
4. Enficher le câble de raccordement dans l'appareil FOX.

## 3 | Montage et mise en service

Le FOX-MD1 commencer à fonctionner lorsque le connecteur du FOX-MD1 et du second appareil FOX est enfiché.

### **Séquence de mise en marche:**

- Auto-contrôle de routine
- Affichage du type et du numéro de la version du FOX-MD1
- Affichage du type et du numéro de la version de l'appareil FOX raccordé

Puis l'affichage passe au fonctionnement normal.

Il est possible maintenant, à l'aide du clavier, de sélectionner l'affichage voulu et de modifier les paramètres dans les menus. Selon l'appareil raccordé, le menu affiche plus ou moins d'entrées et de paramètres.

Votre régulateur de charge solaire FOX vous a été fourni avec une explication détaillée dans laquelle les menus, les affichages et le maniement sont méticuleusement décrits.

Si par hasard ce guide n'était plus à votre disposition, vous avez la possibilité de le télécharger à tout moment à partir de notre page Web, à l'adresse suivante: [www.sunware.de](http://www.sunware.de) ou de le solliciter auprès de votre revendeur.

## 4 | Caractéristiques techniques

### Caractéristiques techniques:

Particularité	Valeur/Unité
Propres besoins en courant: avec rétro-éclairage	3,0 mA 50 mA, 10 s
Conditions ambiantes	-25°C ... +50°C, sans formation de rosée
Conditions de stockage	-25°C ... +80°C
Socle:	Rj45
Type de câble:	Ethernet CAT5
Longueur de câble max.:	10m
Configuration des broches du socle:	Broche 1 +5V Broche 2 terre Broche 3 TX Broche 4 RX
Poids:	120g
Poids, emballage compris	500g



Le FOX-MD1 ne comporte aucun composants pouvant être réglés ou réparés. La garantie perd toute validité à l'ouverture du boîtier.

### Informations relatives à l'appel en garantie

Pour l'appareil qui vous a été fourni, le constructeur accorde - conformément à la facture - une garantie de 24 mois à compter de la date d'achat. La garantie est uniquement valable sur présentation de la facture d'achat datée. Il sera remédié gratuitement à tous les défauts apparus - bien que l'emploi ait été justifié comme conforme à la finalité - durant les 24 mois de la période de garantie qui prend effet à la date d'achat. La garantie ne couvre pas les frais d'expédition de l'appareil défectueux vers l'usine du constructeur pour l'exécution des travaux de garantie. Il est de notre libre choix de décider si les pièces défectueuses doivent être réparées ou remplacées. Les pièces remplacées repassent en notre possession. Les frais de retour incombent au client. L'exécution des appels en garantie n'entraîne en aucun cas la prolongation de la période de garantie dont l'appareil bénéficie à compter de la date d'achat. Les prestations de réparation ou le remplacement effectué dans le cadre de cette garantie ne donnent pas droit à une prorogation ou à un nouveau démarrage de la période de garantie.

Ci-après, ce qui n'est pas couvert par la garantie:

- les dommages découlant du non-respect des consignes du présent guide de l'utilisateur
- les dommages causés par l'inversion de polarité, la surintensité de courant, la surtension et la foudre
- les appareils ouverts par le client

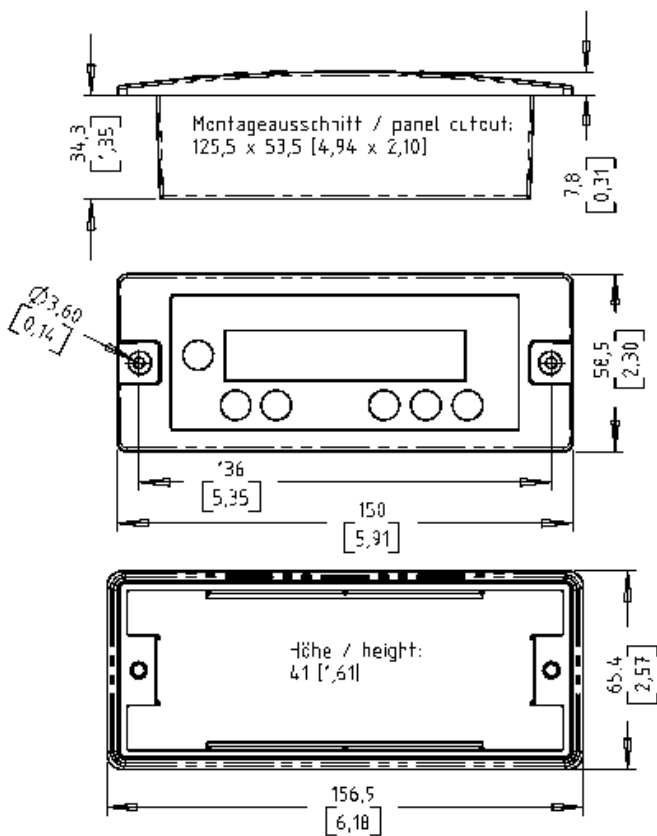
La garantie accordée par le constructeur ne limite pas les droits de l'obligation de responsabilité légale. Le produit est conforme à la réglementation de la directive CEM 89/336/CEE. Vous pouvez consulter la déclaration de conformité complète sur Internet à l'adresse suivante: [www.sunware.de](http://www.sunware.de)

#### **Constructeur:**

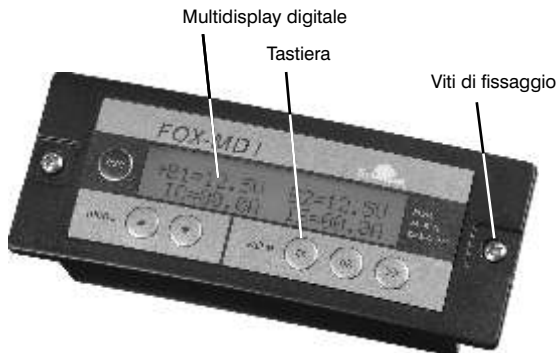
SunWare GmbH & Co KG, Düsseldorfer Str. 80, D-47239 Duisburg  
[www.sunware.de](http://www.sunware.de)



## 6 | Dimensions



## FOX-MD1



- Contenuto della confezione:**
- 1x FOX-MD1
  - 1x telaio di montaggio
  - 2x viti per la versione da incasso (corte)
  - 2x viti per la versione da montaggio (lunghe)
  - 1x cavo di collegamento, lunghezza 5 metri
  - 1x Istruzioni per l'uso

# 1 | Avvertimenti generali

**Prima della messa in funzione del FOX-MD1 si prega di leggere attentamente le presenti istruzioni per l'uso!**

## **[ ! ]** Avvertimenti importanti:

- Come generatori di tensione si devono collegare solamente moduli solari, senza generatori eolici o altri apparecchi di carica.
- Non allacciate mai, mediante il connettore RJ45, il cavo di collegamento al vostro computer, ad apparecchi allacciati alla rete elettrica o ad altri apparecchi. Altrimenti tali apparecchi potrebbero esserne danneggiati.
- Si devono osservare tutte le misure precauzionali previste per i lavori con batterie e dispositivi per l'elettronica di potenza.
- Il monitor non deve venire in contatto con acqua od umidità condensante.
- Il monitor va utilizzato solamente in locali chiusi.
- Proteggerlo dall'azione diretta dei raggi solari.

### FOX-MD1

Siamo lieti che abbiate scelto il FOX-MD1. Dopo la facile installazione, non vorrete più fare a meno del grande monitor illuminato, con tutti i suoi dati sul vostro impianto solare.

FOX-MD1 è un visualizzatore remoto per diversi apparecchi FOX. Il visualizzatore remoto deve semplicemente essere collegato all'apparecchio FOX con il cavo già confezionato.

Grazie al grande monitor retroilluminato, i dati possono essere letti facilmente persino in ambienti bui. Se per 10 secondi non si preme nessun tasto, la retroilluminazione si disattiva di nuovo automaticamente.

FOX-MD1 visualizza dati diversi a seconda dell'apparecchio collegato. Allo stesso modo, secondo l'apparecchio collegato, si possono modificare i parametri e le impostazioni funzionali.

FOX-MD1 può essere impiegato come apparecchio sia da incasso sia da montaggio. A tale scopo, ogni FOX-MD1 è dotato di un telaio di montaggio.

FOX-MD1 può essere collegato solamente ai seguenti apparecchi FOX che sono stati sviluppati appositamente:

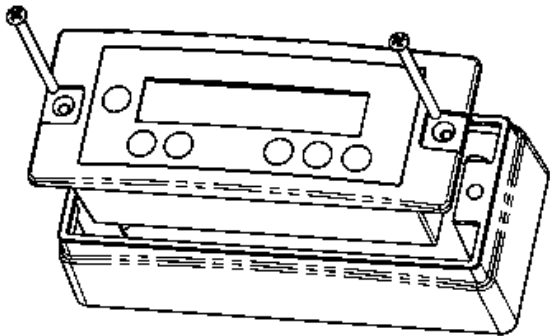
- Regolatore di carica FOX-220, versione 1.0 fino a 4.5
- Regolatore di carica FOX-320, versione 1.0 fino a 4.5

Se il numero di versione dell'apparecchio FOX collegato è superiore a quello del FOX-MD1, eventualmente non saranno supportate tutte le funzioni dell'apparecchio.

## 3 | Il montaggio e il funzionamento

### Impiego come apparecchio da montaggio:

Ogni FOX-MD1 è accompagnato, oltre che da una scatola da incasso, anche da un telaio di montaggio. Nel seguente disegno esploso è illustrato il modo di montaggio.



### Impiego come apparecchio da incasso:

Per un uso come apparecchio da incasso, si deve creare un incavo della grandezza di 125,5 x 53,5 mm. La profondità d'incasso minima necessaria è poi di 40 mm.

### Svolgimento del montaggio:

1. Inserire il cavo di collegamento nel FOX-MD1.
2. Posizionare l'apparecchio nell'incavo oppure nella scatola di montaggio e fissarlo con 2 viti.
3. Rimuovere con cautela la copertura della morsettiera nell'apparecchio FOX.  
ATTENZIONE: non danneggiare il connettore disposto dietro di essa!
4. Inserire il cavo di collegamento nell'apparecchio FOX.

## 3 | Il montaggio e il funzionamento

FOX-MD1 inizia a funzionare dopo che la spina è stata inserita nel FOX-MD1 e nel secondo apparecchio FOX.

### **Sequenza di avviamento:**

- Autodiagnosi
- Visualizzazione del tipo e del numero di versione del FOX-MD1
- Visualizzazione del tipo e del numero di versione dell'apparecchio FOX collegato

In seguito viene emessa la visualizzazione standard.

Quindi, tramite la tastiera, si può selezionare la visualizzazione desiderata e si possono modificare i parametri nei menu. A seconda dell'apparecchio collegato, il menu contiene quantità diverse di immissioni e parametri.

Con il vostro regolatore di carica solare FOX ottenete un'ampia descrizione in cui sono riportati in dettaglio i menu, le visualizzazioni e i comandi.

Qualora non abbiate più a disposizione le presenti istruzioni per l'uso, potete scaricarle in qualsiasi momento dal sito Internet [www.sunware.de](http://www.sunware.de) oppure richiederle al vostro rivenditore.

## 4 | Caratteristiche tecniche

### Caratteristiche tecniche:

Caratteristica	Valore/unità
Corrente assorbita:	3,0 mA
con retroilluminazione	50 mA, 10 sec.
Temperatura ambiente	-25 °C +50 °C, senza formazione di rugiada
Temperatura di stoccaggio	-25 °C +80 °C
Morsettiera:	RJ45
Tipo di cavo:	Ethernet CAT5
Lunghezza massima del cavo:	10 m
Piedinatura zoccolo:	Pin 1 +5V Pin 2 Ground Pin 3 TX Pin 4 RX
Peso:	120 g
Peso compreso l'imbballaggio:	500 g



FOX-MD1 non contiene elementi costruttivi che possono essere regolati o riparati. Se se ne apre la scatola, la garanzia si estingue.

### Avvertimenti sulla garanzia

Sull'apparecchio che vi è stato fornito conformemente alla fattura, il produttore offre una garanzia di 24 mesi dalla data d'acquisto. Come prova per la garanzia è valido soltanto il giustificativo d'acquisto. Tutte le anomalie di funzionamento insorgenti durante il periodo di garanzia, riguardo alle quali si può dimostrare che sono intervenute nonostante un uso appropriato, saranno rimosse gratuitamente fino a 24 mesi dalla data d'acquisto. Per l'esecuzione degli interventi di garanzia, l'apparecchio guasto dovrà essere inviato in fabbrica gratuitamente per il produttore. Sarà lasciata a noi la scelta se riparare o sostituire le parti guaste. Le parti sostituite passeranno in nostra proprietà. Il cliente si farà carico delle spese di spedizione. L'erogazione di prestazioni di garanzia non ha l'effetto di prolungare il periodo di garanzia accordato dalla data d'acquisto. Il periodo di garanzia per le parti che vengono sostituite nel quadro della garanzia scade alla fine del periodo di garanzia.

La garanzia non è valida per quanto segue:

- Danni che sono riconducibili all'inosservanza degli avvertimenti contenuti nelle istruzioni per l'uso
- Danni dovuti a inversione di polarità, sovracorrente, sovratensione e fulmini
- Apparecchi che sono stati aperti da parte del cliente

La garanzia del produttore non ha l'effetto di limitare l'obbligo di garanzia legale.

Questo prodotto è conforme alle disposizioni della Direttiva 89/336/CEE - Compatibilità elettromagnetica. La dichiarazione di conformità completa è riportata nel sito: [www.sunware.de](http://www.sunware.de)

#### **Produttore:**

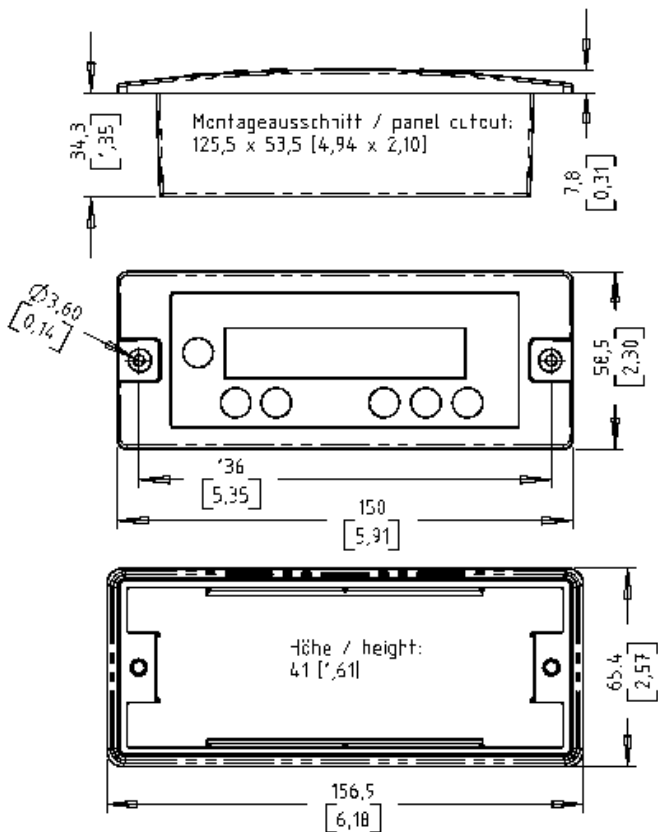
SunWare GmbH & Co KG  
Düsseldorfer Str. 80  
D-47239 Duisburg

[www.sunware.de](http://www.sunware.de)

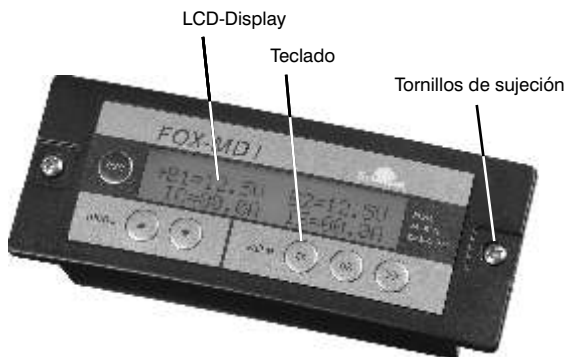
Assoggettare all'excepted di alterazioni ed errori.



## 6 | Dimensioni



## FOX-MD1



- Contenido del paquete:**
- 1 x FOX-MD1
  - 1 x Armazón para montaje
  - 2 x Tornillos para la versión de montaje incorporado (corta)
  - 2 x Tornillos para la versión de montaje adicional (larga)
  - 1 x Cable de conexión, longitud 5 m
  - 1 x Instrucciones de manejo

# 1 | Indicaciones generales

**Antes de la puesta en servicio del FOX-MD1, lea por favor detenidamente esas instrucciones de manejo!**



## **Indicaciones importantes:**

- Como fuentes de tensión podrán ser conectados solamente módulos solares – ningún generador de fuerza eólica u otros cargadores.
- No conecte jamás el cable de conexión a su ordenador, ni a aparatos de red u otros aparatos con enchufe RJ45. De esta manera pueden ser destrozados estos equipos.
- Habrá que atenerse a todas las medidas de precaución para los trabajos con baterías y electrónica de potencia.
- La pantalla/ display no deberá entrar en contacto con agua ni con humedad condensada.
- La pantalla puede ser utilizada solamente en espacios cerrados.
- Protegerla de la radiación solar directa.

### FOX-MD1

Nos complace que se haya decidido por el FOX-MD1. Ya inmediatamente después de la fácil instalación, no querrá prescindir de la pantalla iluminada grande con todas las informaciones a cerca de su central solar.

El FOX-MD1 es un indicador a distancia para diversos equipos FOX. El indicador a distancia se une simplemente a través de cable especialmente confeccionado al equipo FOX.

Mediante la pantalla grande con iluminación de fondo pueden ser leídos fácilmente los datos, inclusive en ambientes oscuros. Si durante 10 sec. no se realiza ninguna pulsación del teclado, la iluminación de fondo se volverá a desconectar automáticamente.

El FOX-MD1 muestra diversos datos según sea el aparato o equipo que esté conectado. Del mismo modo se pueden modificar valores de parámetros y regulaciones de funcionamiento dependiendo del aparato que se encuentre conectado.

El FOX-MD1 se puede utilizar como aparato de montaje incorporado o también como de montaje adicional. Para ello se adjunta a cada FOX-MD1 una armazón para montaje.

El FOX-MD1 puede ser conectado solamente a los aparatos FOX especialmente desarrollados para ello e indicados a continuación:

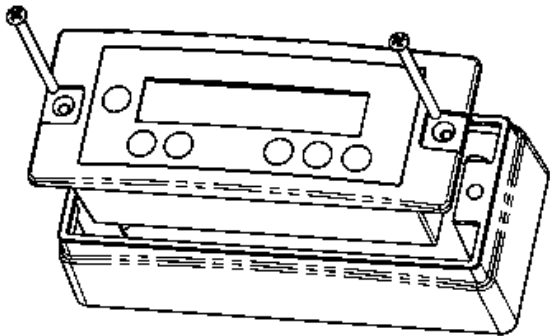
- Regulador de carga FOX-220 Versión 1.0 hasta 4.5
- Regulador de carga FOX-320 Versión 1.0 hasta 4.5

Si el número de la versión del aparato FOX conectado fuera superior al del FOX-MD1, eventualmente no serán respaldadas todas las funciones del aparato.

## 3 | Instalación y puesta en marcha

### Utilización como aparato de montaje adicional:

En cada FOX-MD1 se incluye además de la caja de montaje también una armazón para el montaje adicional. La siguiente vista despiezada aclara la manera de montaje.



### Utilización como aparato de montaje incorporado:

Para la utilización como aparato de montaje incorporado se deberá hacer una cavidad de un tamaño de 125,5 x 53,5 mm. Entonces la profundidad mínima necesaria será de 40 mm.

### Desarrollo del montaje:

1. Enchufar el cable de conexión en el FOX-MD1.
2. Colocar el aparato en la cavidad o en la caja de montaje y fijarlo con dos tornillos.
3. Sacar cuidadosamente la cubierta de la base enchufable en el aparato FOX.  
ATENCIÓN: ¡No deteriorar el enchufe que está detrás!
4. Enchufar el cable de conexión en el aparato FOX.

## 3 | Instalación y puesta en marcha

El aparato FOX-MD1 comienza a trabajar, cuando el enchufe se encuentra conectado en el FOX-MD1 y en el segundo aparato FOX.

### **Secuencia de partida:**

- Autotest
- Indicación del tipo y del número de versión del FOX-MD1
- Indicación del tipo y del número de versión del aparato FOX conectado

Después se mostrará la indicación estándar.

Ahora mediante el teclado se puede seleccionar la indicación deseada y modificar parámetros en los menús. Según sea el aparato conectado el menú mostrará mayor o menor cantidad de entradas y parámetros.

Junto con su regulador de carga solar FOX, usted recibió una descripción extensa, en la cual se describen en detalle los menús, las indicaciones y el manejo.

Si usted ya no tuviera estas instrucciones, las puede bajar en cualquier momento de la página web [www.sunware.de](http://www.sunware.de) o solicitarlas a su vendedor.

## 4 | Datos técnicos

### Datos técnicos:

Característica	Valor/ Unidad
Consumo de corriente propio:	3,0 mA
Con iluminación de fondo	50 mA, 10 sec.
Condiciones ambientales	-25°C ... +50°C, no con derretimiento
Condiciones de almacenamiento	-25°C ... +80°C
Base enchufable:	Rj45
Tipo de cable:	Ethernet CAT5
Longitud máx. de cable:	10m
Zócalo- ocupación de conectores:	Pin 1 +5V Pin 2 Ground Pin 3 TX Pin 4 RX
Peso:	120g
Peso incl. embalaje	500g



El FOX-MD1 no contiene ningún componente que pueda ser ajustado o reparado. Abriendo la caja expira la garantía.

### Indicaciones a cerca de la aplicación de la garantía

Por el aparato suministrado a usted, conforme a la factura, el fabricante concede una garantía de 24 meses a partir de la fecha de compra. Como prueba de la garantía es válido solamente el documento de compra. Todos los fallos de funcionamiento que se presenten, que sean comprobables, pese a haber sido usado adecuadamente, los reparamos gratuitamente hasta 24 meses después de la compra. Para la realización de los trabajos de garantía, el aparato defectuoso deberá ser enviado a la fábrica sin costos para el fabricante. Se dejará a nuestra elección la decisión de reparar o cambiar las piezas defectuosas. Las piezas cambiadas pasarán a ser de nuestra propiedad. Los costos del envío de vuelta estarán a cargo del cliente. Mediante el cumplimiento de prestaciones de garantía no se entrega ninguna prolongación del período de garantía concedido a partir de la fecha de compra. El período de garantía para las piezas, que hayan sido cambiadas en los marcos de la garantía se termina con la finalización del período de garantía.

Están excluidos de la garantía:

- Daños que sean atribuidos al incumplimiento de las indicaciones de las instrucciones de manejo.
- Daños provocados por polarización inversa, sobreintensidad de corriente, sobretensión y rayos.
- Aparatos que hayan sido abiertos por parte del cliente.

Mediante la garantía del fabricante no se restringe la obligación de garantía legal. El producto corresponde a las disposiciones de la directriz CE - compatibilidad electromagnética - 89/336/CEE. La declaración de conformidad completa se puede ver en la página: [www.sunware.de](http://www.sunware.de)

#### **Fabricante:**

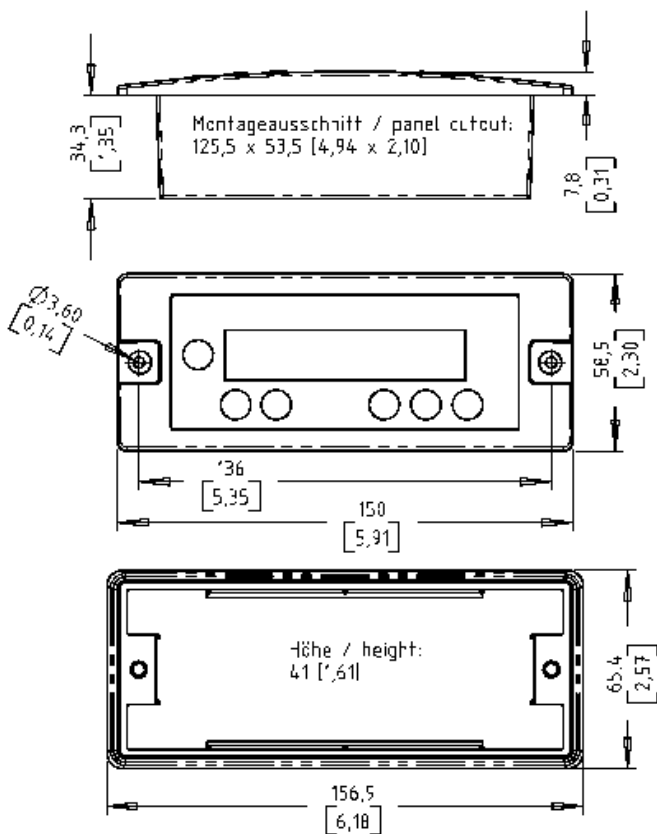
SunWare GmbH & Co KG  
Düsseldorfer Str. 80, D-47239 Duisburg

[www.sunware.de](http://www.sunware.de)

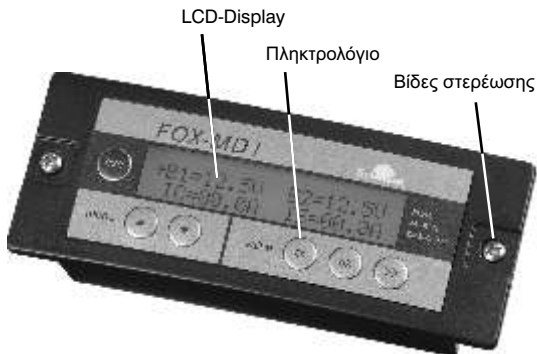
No asumimos ningún compromiso por errores de imprenta o indicaciones erróneas.



## 6 | Dimensiones



## FOX-MD1



- Περιεχόμενος συσκευασίας:**
- 1 x FOX-MD1
  - 1 x μεταλλική βάση
  - 2 x βίδες για έκδοση τοποθέτησης (βραχεία)
  - 2 x βίδες για έκδοση διάθρωσης (μακριά)
  - 1 x καλώδιο σύνδεσης, μήκος 5 m
  - 1 x οδηγίες χρήσεως

**Διαβάστε προσεκτικά πριν την έναρξη λειτουργίας του FOX-MD1 αυτές της οδηγίες χρήσεως!**



## **Σημαντικές υποδείξεις:**

- επιτρέπεται να συνδέονται μόνο ηλιακές μονάδες ως πηγή τάσης - όχι ανεμογεννήτριες ή άλλες συσκευές φόρτισης.
- Μην συνδέετε ποτέ τον αγωγό σύνδεσης στον ηλεκτρονικό σας υπολογιστή, συσκευές δικτύου ή άλλες συσκευές με την υποδοχή RJ45. Αυτές οι συσκευές μπορούν έτσι να καταστραφούν.
- Πρέπει να τηρούνται όλα τα μέτρα προστασίας για εργασίες με μπαταρίες και ηλεκτρονικές ισχύος.
- Η οθόνη (Display) δεν επιτρέπεται να έρθει σε επαφή με νερό ή συμπυκνωμένο υγρό.
- Το Display επιτρέπεται να χρησιμοποιείται μόνο σε κλειστούς χώρους.
- Να προστατεύεται από την επίδραση άμεσης ηλιακής ακτινοβολίας.

### FOX-MD1

Χαιρόμαστε που πήρατε την απόφαση για το FOX-MD1. Πολύ γρήγορα μετά την απλή εγκατάσταση δεν θέλατε να στερηθείτε την μεγάλη, φωτισμένη οθόνη για όλες τις πληροφορίες της αναφορικά με το ηλιακό σύστημα.

Το FOX-MD1 είναι μια τηλεένδειξη για διάφορες συσκευές FOX. Η τηλεένδειξη συνδέεται απλά με το προετοιμασμένο καλώδιο με τη συσκευή FOX .

Μέσω της μεγάλης οθόνης με φωτισμό φόντου μπορείτε εύκολα να αναγνώσετε σε σκοτεινά περιβάλλοντα τα δεδομένα. Εάν δεν ακολουθήσετε σε 10 δευτερόλεπτα πάτημα ενός πλήκτρου, τότε σβήνει ξανά αυτόματα ο φωτισμός φόντου.

Το FOX-MD1 δείχνει ανάλογα με τη συνδεδεμένη συσκευή διαφορετικά δεδομένα. Με τον ίδιο τρόπο μπορείτε να μετατρέψετε ανάλογα με τη συνδεδεμένη συσκευή τις τιμές παραμέτρων και τις ρυθμίσεις λειτουργίας.

Το FOX-MD1 μπορεί να χρησιμοποιηθεί ως ενσωματωμένη συσκευή ή επίσης και ως υπερκατασκευή. Γι αυτό το πράγμα υπάρχει για κάθε FOX-MD1 μια μεταλλική βάση.

Το FOX-MD1 επιτρέπεται να συνδέεται σε ειδικά κατασκευασμένες και κάτωθι αναφερόμενες συσκευές FOX:

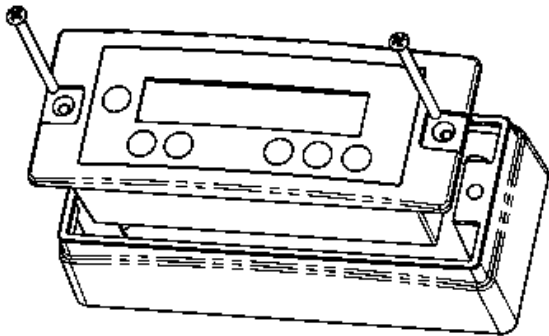
- ρυθμιστής φόρτισης FOX-220 έκδοση 1.0 έως 4.5
- ρυθμιστής φόρτισης FOX-320 έκδοση 1.0 έως 4.5

Εάν ο αριθμός έκδοσης της συνδεδεμένης συσκευής FOX είναι μεγαλύτερος από αυτόν του FOX-MD1, τότε ενδεχομένως δεν υποστηρίζονται όλες οι λειτουργίες της συσκευής.

### 3 | Τοποθέτηση και λειτουργίας

#### Χρήση ως συσκευή ανωδομής:

Σε κάθε FOX-MD1 περιέχεται επιπρόσθετα στο ενσωματωμένο περίβλημα και ένα πλαίσιο για τη συναρμολόγηση ως ανωδομή. Το κάτωθι σχεδιάγραμμα έκρηξης φανερώνει τον τρόπο συναρμολόγησης.



#### Χρήση ως ενσωματωμένη συσκευή:

Σε χρήση ως ενσωματωμένη συσκευή πρέπει να πραγματοποιηθεί μια κοίλανση μεγέθους 125,5 x 53,5 mm. Το ελάχιστο απαιτούμενο βάθος τοποθέτησης ανέρχεται τότε σε 40 mm.

#### Πορεία της συναρμολόγησης:

1. Περάστε το καλώδιο σύνδεσης στο FOX-MD1.
2. Τοποθετήστε την συσκευή στην κοίλανση ή στο περίβλημα ανωδομής και στερεώστε την με 2 βίδες.
3. Αφαιρέστε προσεχτικά το κάλυμμα της βάσης εμπυσμάτωσης της συσκευής FOX.  
ΠΡΟΣΟΧΗ: Μην βλάψετε την υποδοχή που βρίσκεται εκεί πίσω!
4. Περάστε το καλώδιο σύνδεσης στη συσκευή FOX.

## 3 | Τοποθέτηση και λειτουργίας

Το FOX-MD1 αρχίζει να λειτουργεί, εφόσον περάσατε το βύσμα στη συσκευή FOX-MD1 και στην δεύτερη συσκευή FOX.

### **Αλληλουχία έναρξης:**

- αυτοτέστ
- ένδειξη του τύπου και του αριθμός έκδοσης του FOX-MD1
- ένδειξη του τύπου και του αριθμού έκδοσης της συνδεδεμένης συσκευής FOX

Στη συνέχεια εκδίδεται η στάνταρτ ένδειξη.

Τώρα μπορείτε να επιλέξετε με το πληκτρολόγιο την επιθυμητή ένδειξη και να αλλάξετε στα μενού τις παραμέτρους. Ανάλογα με τη συνδεδεμένη συσκευή δείχνει το μενού περισσότερες ή λιγότερες καταχωρίσεις και παραμέτρους.

Με το δικό σας ηλιακό ρυθμιστή φόρτισης FOX λάβετε μια εκτενή περιγραφή, στην οποία περιγράφονται λεπτομερώς τα μενού, οι ενδείξεις και ο χειρισμός.

Σε περίπτωση που δεν έχετε στη διάθεσή σας αυτές τις οδηγίες μπορείτε να τις κατεβάσετε ανά πάσα στιγμή από την ιστοσελίδα [www.sunware.de](http://www.sunware.de) ή να τις ζητήσετε από τον εμπορικό σας αντιπρόσωπο.

### Τεχνικά στοιχεία:

Χαρακτηριστικό	τιμή/μονάδα
Ανάγκη ενδογενούς ρεύματος: με φωτισμό φόντου	3,0 mA 50 mA, 10 sec.
Περιβαλλοντικές συνθήκες Συνθήκες αποθήκευσης	-25°C ... +50°C, όχι υγρασία -25°C ... +80°C
Βάση εμβυσμάτωσης: Τύπος καλωδίου: μέγιστο μήκος καλωδίου: κατάληψη ακίδων βάσης:	Rj45 Ethernet CAT5 10m Pin 1 +5V Pin 2 Ground Pin 3 TX Pin 4 RX
Βάρος: Βάρος συμπερ. και της συσκευασίας	120g 500g



Το FOX-MD1 δεν περιλαμβάνει δομικά μέρη τα οποία μπορούν να ρυθμιστούν ή να επισκευαστούν. Σε περίπτωση που ανοιχθεί το περίβλημα χάνεται η εγγύηση.

### **Υποδείξεις για την εγγύηση**

Για τη συσκευή που σας παραδόθηκε σύμφωνα με το τιμολόγιο σας δίδει ο κατασκευαστής εγγύηση 24 μηνών από την ημερομηνία αγοράς. Ως απόδειξης της εγγύησης ισχύει μόνο η απόδειξη αγοράς. Όλες οι βλάβες που θα προκύψουν εντός του χρονικού διαστήματος της εγγύησης, οι οποίες προκλήθηκαν αποδεδειγμένα παρά την σωστή χρήση, θα τις επισκευάσουμε δωρεάν έως 24 μήνες από της ημερομηνία αγοράς. Για την πραγματοποίηση των εργασιών εγγύησης πρέπει η συσκευή να αποσταλεί δωρεάν για τον κατασκευαστή στο εργοστάσιο. Παραμένει στην επιλογή μας το εάν θα επισκευάσουμε ή θα αντικαταστήσουμε τα χαλασμένα εξαρτήματα. Αντικαταστημένα εξαρτήματα περιέρχονται στην ιδιοκτησία μας. Τα έξοδα για την επιστροφή τα αναλαμβάνει ο πελάτης. Με την παροχή εγγυήσεων δεν υπεισέρχεται παράταση του χορηγηθέντος χρονικού διαστήματος εγγύησης από την ημερομηνία αγοράς. Το χρονικό διάστημα εγγύησης για εξαρτήματα, τα οποία αντικαθιστούνται στα πλαίσια της εγγύησης, παρέχεται με το τέλος του χρονικού διαστήματος εγγύησης.

Από την εγγύηση εξαιρούνται:

- βλάβες, οι οποίες ανάγονται σε μη τήρηση των οδηγιών χρήσης
- βλάβες από λανθασμένη πόλωση, υπέρταση, υπέρταση και αστραπή
- συσκευές που ανοίχθηκαν από τον πελάτη

Από την εγγύηση του κατασκευαστή δεν περιορίζεται η νόμιμη υποχρέωση εγγύησης.

Το προϊόν ανταποκρίνεται στις διατάξεις της ηλεκτρομαγνητικής συμβατότητας της οδηγίας της EOK 89/336/EWG. Η πλήρης δήλωση συμμόρφωσης μπορείτε να την δείτε υπό το: [www.sunware.de](http://www.sunware.de)

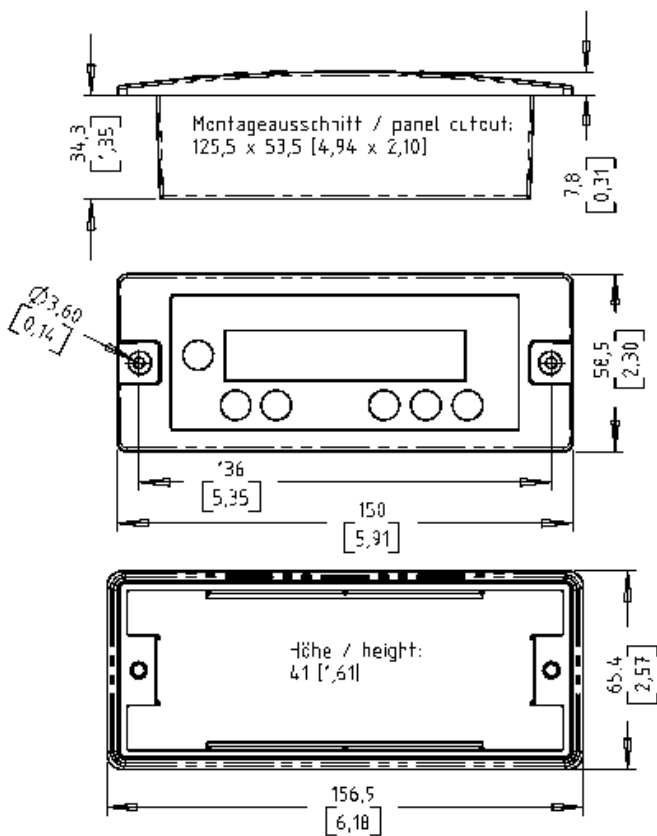
### **Κατασκευαστής:**

SunWare GmbH & Co KG, Düsseldorf Str. 80, D-47239 Duisburg  
[www.sunware.de](http://www.sunware.de)

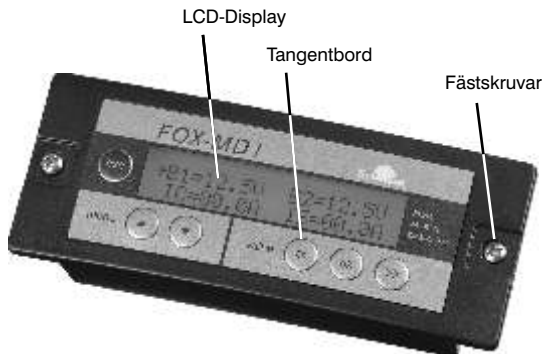
Όλα τα στοιχεία δημοσιεύονται με την επιφύλαξη παντός δικαιώματος τροποποιήσεων και χωρίς εγγύηση ορθότητας.



## 6 | Διαστάσεις



## FOX-MD1



- Förpackningens innehåll:**
- 1 x FOX-MD1
  - 1 x monteringsram
  - 2 x skruvar för inbygggnadsversion (kort)
  - 2 x skruvar för fristående version (lång)
  - 1 x anslutningsladd, längd 5 m
  - 1 x bruksanvisning

# 1 | Allmänna anvisningar

**Läs igenom denna bruksanvisning noggrant innan FOX-MD1 tas i bruk!**

## **[ ! ]** OBS!

- Endast solarmoduler får anslutas som spänningskälla inga vindgeneratorer eller andra laddare.
- Anslut aldrig anslutningskabeln till datorn, nätverksenheter eller andra enheter med RJ45-uttag. Dessa enheter kan i så fall förstöras.
- Alla försiktighetsåtgärder för arbeten med batterier och effektelektronik iakttas.
- Displayen får ej komma i kontakt med vatten eller kondenserande fuktighet.
- Displayen får endast användas i slutna rum.
- Skyddas mot direkt solstrålning.

### FOX-MD1

Det gläder oss att du bestämt dig för FOX-MD1. Redan kort efter den enkla installationen kommer du inte att vilja vara utan den stora belysta displayen med alla informationer om solaranläggningen.

FOX-MD1 är en övervakning för olika FOX-apparater. Fjärrövervakningen ansluts enkelt till FOX-apparaten med specialkabeln.

Genom den stora displayen med bakgrundsbelysning kan data lätt avläsas även i mörk omgivning. Om ingen knapp trycks inom 10 sek slocknar bakgrundsbelysningen automatiskt.

Beroende på ansluten apparat visar FOX-MD1 olika data. Likaså beroende på ansluten apparat kan parametervärden och funktionsinställningar ändras.

FOX-MD1 kan användas både som inbyggd och som fristående enhet. För detta medlevereras en monteringsram till FOX-MD1.

FOX-MD1 får endast anslutas till därför speciellt utvecklade och nedan nämnda FOX-apparater:

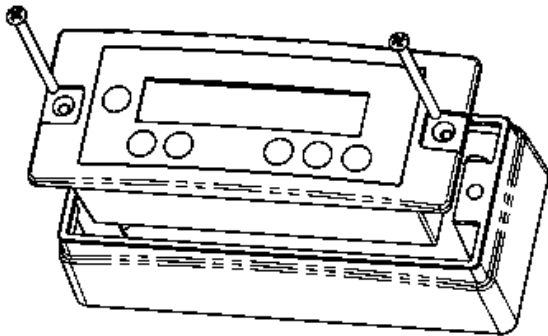
- Laddningsregulator FOX-220 version 1.0 till 4.5
- Laddningsregulator FOX-320 version 1.0 till 4.5

Om den anslutna FOX-apparatens versionsnummer är högre än FOX-MD1's, stöds under vissa omständigheter inte alla apparatens funktioner.

## 3 | Montering och instruktion

### Användning som fristående apparat:

Till varje FOX-MD1 levereras förutom kåpa även en ram för montering. Nedanstående explosionsritning visar monterings sättet.



### Användning som inbyggd apparat:

Vid inbyggnad måste en utskärning på 125,5 x 53,5 mm göras. Min inbyggnadsdjup uppgår till 40 mm.

### Monteringsförlopp:

1. Anslut anslutningskabeln till FOX-MD1.
2. Ställ in apparaten i utskärningen eller i kåpan och fixera den med 2 skruvar.
3. Avlägsna uttagssockelns skydd på FOX-apparaten försiktigt. OBS! Skada ej det bakomliggande uttaget!
4. Anslut anslutningskabeln till FOX-apparaten.

## 3 | Montering och instruktion

FOX-MD1 börjar arbeta när kabeln är ansluten till både FOX-MD1 och den andra FOX-apparaten.

### **Startsekvens:**

- Självtest
- Indikering av typ och versionsnummer för FOX-MD1
- Indikering av typ och versionsnummer för den anslutna FOX-apparaten

Därefter visas standardmenyn.

Nu kan önskad meny väljas med hjälp av tangentbordet och parametrar ändras i menyerna. Beroende på ansluten apparat visar menyn mer eller mindre data och parametrar.

Med FOX-solarladdningsregulatorn har du erhållit en utförlig beskrivning av menyerna, indikeringarna och handhavandet.

Om denna anvisning försvunnit kan du nerladda den från hemsidan [www.sunware.de](http://www.sunware.de) eller beställa den hos handlaren.

## 4 | Tekniska data

### Tekniska data:

Beteckning	Värde/Enhet
Ström:	3,0 mA
med bakgrundsbelysning	50 mA, 10 sek
Miljövillkor	-25°C ... +50°C, icke töande
Lagervillkor	-25°C ... +80°C
Uttagssockel:	RJ45
Kabeltyp:	Ethernet CAT5
Max kabellängd:	10 m
Sockel stiftbeläggning:	Pin 1 +5V Pin 2 Ground Pin 3 TX Pin 4 RX
Vikt:	120g
Vikt inkl. förpackning	500g



FOX-MD1 innehåller inga delar som kan ställas in eller repareras.  
Om kåpan öppnas upphör garantin att gälla.

### Garanti

För den enligt fakturan levererade apparaten ger tillverkaren 24 månaders garanti från och med köpdatum. Som garantibevis gäller endast köpkvittot. Alla inom garantin uppträdande funktionsfel, vilka uppträtt trots fackmässig användning, åtgärdar vi upp till 24 månader efter köpdatum kostnadsfritt. För att garantiarbeten ska kunna genomföras, måste den defekta apparaten sändas till fabriken utan kostnader för tillverkaren. Vi avgör om den defekta delen repareras eller byts ut. Utbytta delar övergår i vår ägo. Kunden betalar kostnaderna för återförsändelsen. Genom garantiåtgärder förlängs inte garantitiden. Garantin för delar som bytts ut inom ramen för garantin upphör att gälla när originalgarantitiden utgår.

Garantin gäller ej för:

- skador som kan härledas till att bruksanvisningen ej följts
- skador genom felpolning, överström, överspänning och blixtnedslag
- apparater som öppnats av kunden

Den av lagen föreskrivna garantiplikten inskränks inte av tillverkargarantin.

Produkten uppfyller kraven för elektromagnetisk kompatibilitet i direktivet 89/336/EEG. Den fullständiga försäkran om överensstämmelse återfinns under: [www.sunware.de](http://www.sunware.de)

#### **Tillverkare:**

SunWare GmbH & Co KG

Düsseldorfer Str. 80

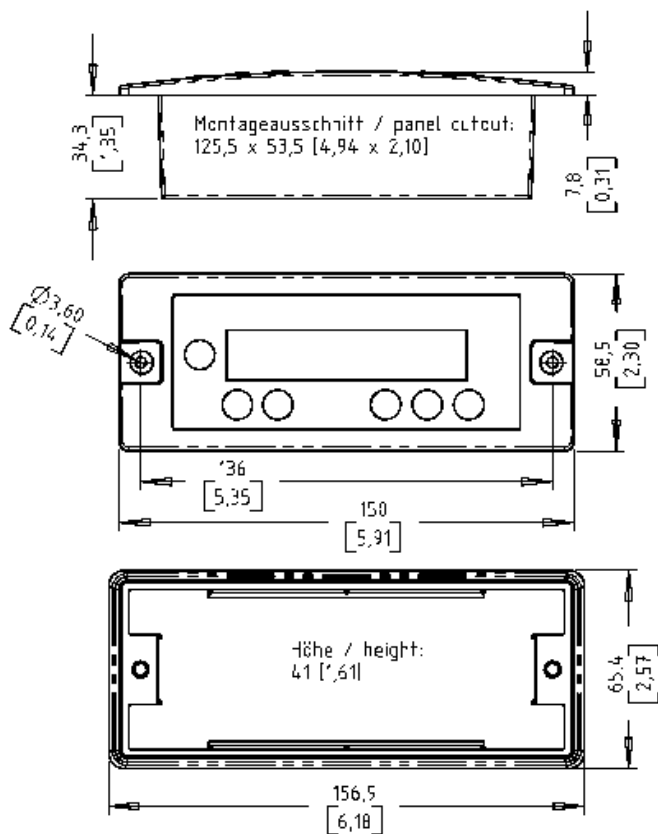
D-47239 Duisburg

[www.sunware.de](http://www.sunware.de)

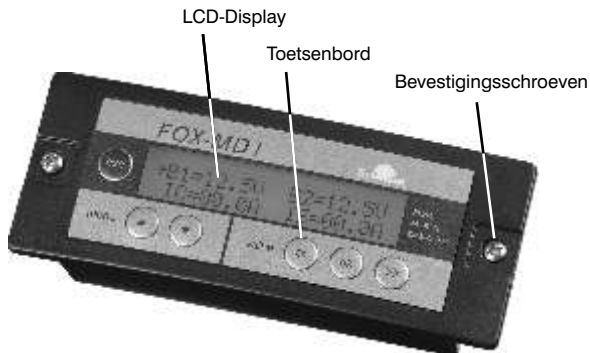
Rätt till förändringar förbehålles samt med reservation för tryckfel.



# 6 | Mått



## FOX-MD1



- Verpakkingsinhoud:**
- 1 x FOX-MD1
  - 1 x montageframe
  - 2 x schroef voor de inbouwversie (kort)
  - 2 x schroef voor de opbouwversie (lang)
  - 1 x aansluitkabel, lengte 5 cm
  - 1 x handleiding

Lees vóór de inbedrijfstelling van de FOX-MD1 de handleiding zorgvuldig door.

## **[ ! ]** Belangrijke opmerkingen:

- Er mogen alléén zonnepanelen als spanningsbron worden aangesloten - geen windgeneratoren of andere laadtoestellen.
- Sluit de aansluitleiding nooit aan op uw computer, op netwerktoestellen of op andere apparaten met RJ45-bus. Deze apparaten kunnen daardoor beschadigd worden.
- Alle voorzorgsmaatregelen voor werkzaamheden met batterijen en vermogenslektronica moeten worden aangehouden.
- Het display mag niet met water of condenserend vocht in contact komen.
- Het display mag alléén in gesloten ruimtes worden gebruikt.
- Bescherm het display tegen directe zoninstraling.

### FOX-MD1

Hartelijk dank dat u voor de FOX-MD1 hebt gekozen. Al snel na de eenvoudige installatie zult u het grote, verlichte display met alle informatie over uw zonnekrachtcentrale niet meer willen missen.

De FOX-MD1 is een afstandsweergave voor verschillende FOX-apparaten. De afstandsweergave wordt gewoon met de reeds voorbereide kabel op het FOX-apparaat aangesloten.

Dankzij het grote display met achtergrondverlichting kunnen de gegevens zelfs in het donker eenvoudig worden afgelezen. Wanneer u binnen 10 sec. geen toetsen bedient, schakelt de achtergrondverlichting automatisch weer uit.

De FOX-MD1 geeft al naargelang het aangesloten apparaat verschillende gegevens aan. Ook kunnen al naargelang het aangesloten apparaat parameterwaarden en functie-instellingen worden veranderd.

De FOX-MD1 kan als inbouw- of als opbouwapparaat worden gebruikt. Hiervoor wordt bij iedere FOX-MD1 een opbouwframe geleverd.

De FOX-MD1 mag alléén op speciaal daarvoor ontwikkeld en onderstaand beschreven FOX-apparaten worden aangesloten:

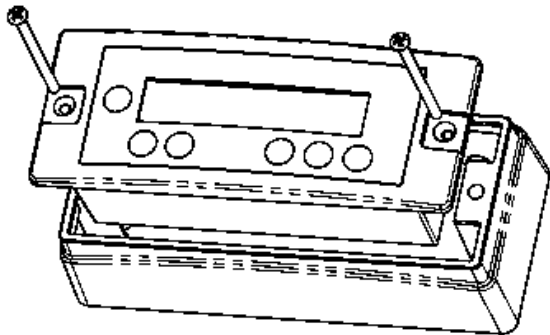
- Laadstroomregelaar FOX-220 versie 1.0 t/m 4.5
- Laadstroomregelaar FOX-320 versie 1.0 t/m 4.5

Wanneer het versienummer van het aangesloten FOX-apparaat hoger ligt dan dat van de FOX-MD1, worden eventueel niet alle functies van het apparaat ondersteund.

## 3 | Montage en inbedrijfname

### Gebruik als opbouwapparaat

Bij iedere FOX-MD1 is naast de inbouwbehuizing ook een frame voor opbouwmontage inbegrepen. De volgende explosietekening toont de montagewijze.



### Gebruik als inbouwapparaat

Bij gebruik als inbouwapparaat moet een uitsparing met de afmetingen 125,5 x 53,5 mm worden aangebracht. De minimaal vereiste inbouwdiepte bedraagt dan 40 mm.

### Verloop van de montage

1. Steek de aansluitkabel in de FOX-MD1.
2. Plaats het apparaat in de uitsparing of in de opbouwbehuizing en fixeer het met de 2 schroeven.
3. Verwijder voorzichtig de afdekking van het insteekvoetje aan het FOX-apparaat.  
OPGELET: Beschadig hierbij niet de daarachter liggende bus!
4. Steek de aansluitkabel in het FOX-apparaat.

## 3 | Montage en inbedrijfname

De FOX-MD1 begint te werken wanneer de stekker op de FOX-MD1 en op het tweede FOX-apparaat is aangesloten.

### **Startsequentie**

- Zelftest
- Weergave van het type en het versienummer van de FOX-MD1
- Weergave van het type en het versienummer van het aangesloten FOX-apparaat.

Daarna verschijnt de standaardweergave.

Nu kunt u met behulp van het toetsenbord de gewenste weergave kiezen en parameters in de menu's veranderen. Al naargelang het aangesloten apparaat geeft het menu meer of minder vermeldingen en parameters aan.

Bij uw FOX-laadstroomregelaar voor zonnepanelen hebt u een gedetailleerde beschrijving ontvangen waarin de menu's, de weergaven en de bediening uitvoering beschreven worden.

Wanneer deze handleiding niet meer beschikbaar mocht zijn, kunt u deze te allen tijde van de website [www.sunware.de](http://www.sunware.de) downloaden of bij uw dealer aanvragen.

## 4 | Technische gegevens

### Technische gegevens:

Kenmerk	Waarde/eenheid
Eigen stroomverbruik:	3,0 mA
met achtergrondverlichting	50 mA, 10 sec.
Omgevingsvoorwaarden	-25°C ... +50°C, niet dooiend
Opslagvoorwaarden	-25°C ... +80°C
Insteekvoetje:	RJ45
Kabeltype:	Ethernet CAT5
Max. kabellengte:	10m
Pintoewijzing insteekvoetje:	pin 1 +5V pin 2 Ground pin 3 TX pin 4 RX
Gewicht:	120g
Gewicht incl. verpakking	500g



De FOX-MD1 bevat geen inwendige onderdelen die kunnen worden ingesteld of gerepareerd. Bij het openen van de behuizing komt de garantieverlening te vervallen.

### Opmerkingen over de garantieverlening

Op het u volgens de rekening geleverde apparaat verleent de fabrikant vanaf koopdatum een garantie van 24 maanden. Alléén het koopbewijs geldt als garantiebewijs. Alle in de garantieperiode optredende functiestoringen die aantoonbaar ondanks deskundig gebruik zijn ontstaan, verhelpen wij tot 24 maanden na koopdatum kosteloos. Voor de uitvoering van de garantiewerkzaamheden moet het defecte apparaat naar de fabriek worden gestuurd zonder dat hiervoor kosten voor de fabrikant ontstaan. Wij beslissen of wij de defecte onderdelen repareren of vervangen. Vervangen onderdelen worden ons eigendom. De kosten voor de terugzending gaan voor rekening van de klant. Door de uitvoering van garantieverleningen wordt de vanaf koopdatum verleende garantietijd niet verlengd. De garantieperiode voor onderdelen die binnen het kader van de garantie worden vervangen, loopt af met het einde van de garantietijd.

Van de garantie uitgesloten:

- schade die terug te voeren is op negeren van de gebruiksaanwijzingen
- schade door onjuiste polariteit, overstroom, overspanning en bliksemslag
- apparaten die door de klant geopend werden

De wettelijke garantiplicht wordt niet beperkt door de fabrikantengarantie.

Het product voldoet aan de bepalingen van de EMC-richtlijn 89/336/EEG. De volledige conformiteitsverklaring kan worden nagelezen onder: [www.sunware.de](http://www.sunware.de)

#### **Fabrikant:**

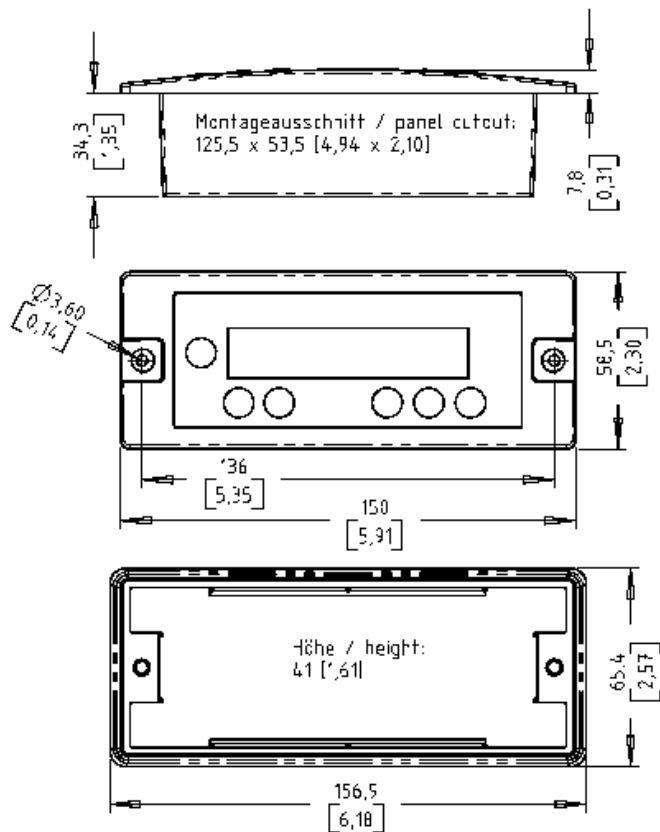
SunWare GmbH & Co KG  
Düsseldorfer Str. 80  
D-47239 Duisburg

[www.sunware.de](http://www.sunware.de)

Forties en veranderingen voorbehouden.



## 6 | Afmetingen







# Supplement

## *FOX-MD1* Remote Display



*FOX-MD1*



*FOX-220/320*

Remote-Display  
FOX-MD1 for FOX-220/  
FOX-320.

Insert cable -  
Insert and tighten the  
2 mounting screws -  
ready!



Printed: January 2008

Doc. No.: {22E60F66-A757-42B7-A698-9CBE48314CFE}