

SUNSAVER DUO™

Manual de Instalación y Operación



....

Controlador de carga solar para baterías duales
de vehículos recreativos, casas rodantes y barcos

....

.....Especificaciones.....

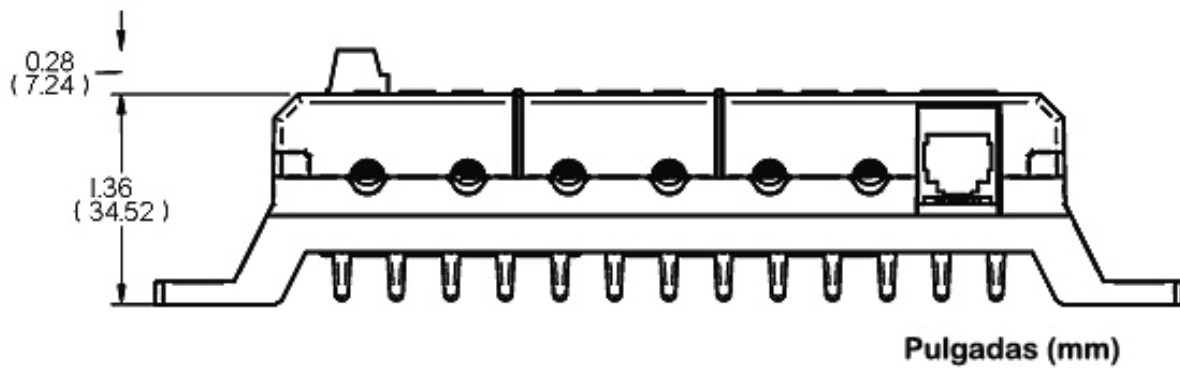
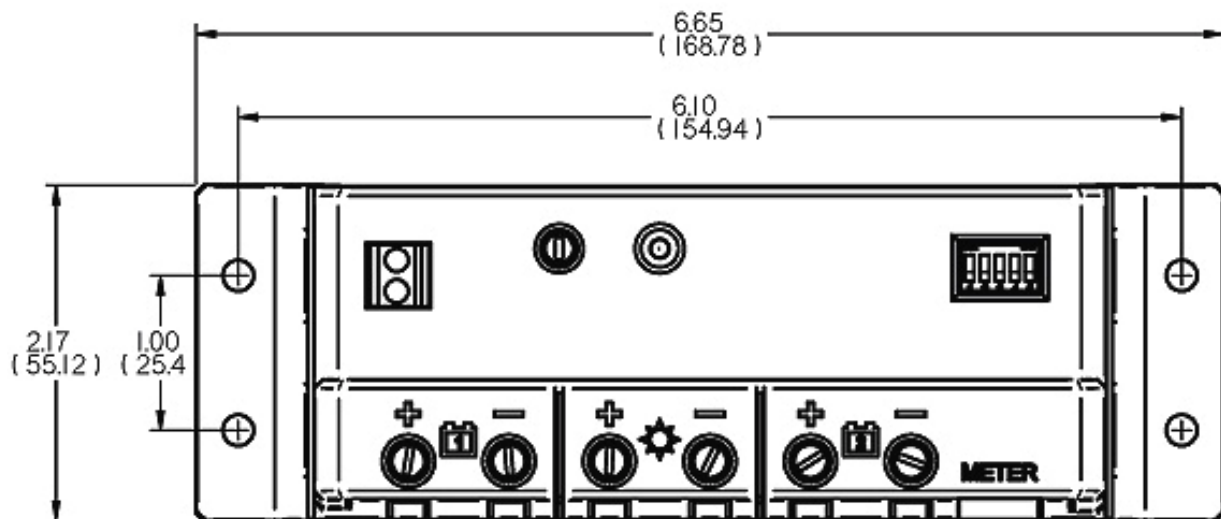
Voltaje nominal	12 Voltios
Corriente solar especificada	25 Amperios



1098 Washington Crossing Road
Washington Crossing, PA 18977 USA

www.morningstarcorp.com

DIMENSIONES DEL SUNSAVER DUO



Contenido

1.0 Información importante de seguridad	Error! Bookmark not defined.
2.0 Información general	5
2.1 Generalidades.....	5
2.2 Accesorios de Morningstar.....	7
3.0 Instalación	8
3.1 Notas generales de instalación	8
3.2 Ajuste de los interruptores tipo DIP	9
3.3 Montaje	11
3.4 Cableado	12
4.0 Operación	19
4.1 Indicaciones del LED	19
4.2 Información sobre la carga	20
4.3 Protecciones	21
4.4 Inspección y Mantenimiento	22
5.0 Solución de Problemas	23
5.1 Indicaciones de error	23
5.2 Problemas generales	24
6.0 Garantía limitada	26
7.0 Especificaciones técnicas	27
Eléctricas	27
Carga de batería.....	27
Parámetros de operación de la batería.....	27
Mecánicas.....	28
Ambientales	28

1.0 Información importante de seguridad

GUARDE ESTAS INSTRUCCIONES:

Este manual contiene instrucciones importantes de seguridad, instalación y operación para el controlador solar SunSaver Duo.

Los siguientes símbolos son usados a lo largo de este manual para indicar condiciones potencialmente peligrosas o instrucciones importantes de seguridad.



ADVERTENCIA: Indica una condición potencialmente peligrosa. Utilice extrema precaución cuando lleve a cabo esta tarea.



PRECAUCIÓN: Indica un procedimiento crítico para la seguridad y el funcionamiento apropiado del controlador.



NOTA: Indica un procedimiento o función que es importante para la operación segura y apropiada del controlador.

Información general de seguridad

- Lea todas las instrucciones y precauciones del manual antes de comenzar la instalación.
- No hay partes reparables por el usuario dentro del SunSaver Duo. No desarme ni intente reparar el controlador.
- Desconecte todas las fuentes de alimentación (energía) del controlador antes de instalar o ajustar el SunSaver Duo. Asegúrese de que ambas baterías y la energía solar hayan sido desconectadas antes de abrir la tapa de acceso.
- No hay fusibles ni disyuntores en el SunSaver Duo. La alimentación (energía) debe ser quitada externamente.
- No permita que el agua ingrese en el controlador.
- Confirme que los cables de alimentación estén bien ajustados para evitar el calentamiento excesivo debido a falsos contactos.

2.0 Información general

2.1 Generalidades

Gracias por elegir el controlador de carga solar SunSaver Duo. El SunSaver Duo es un controlador dual avanzado de carga de baterías por modulación de ancho de pulso (PWM) para vehículos recreativos, casas rodantes, barcos y otras instalaciones que requieren la carga simultánea de dos baterías separadas (aisladas). El controlador incluye una conexión para entrada de energía solar y dos conexiones de baterías.

Un LED de estado indica el avance de la carga y el estado de operación del controlador. La carga de la batería y los parámetros de operación son ajustados usando cinco (5) interruptores de selección tipo DIP.

El SunSaver Duo también ofrece autodiagnósticos y protección electrónica contra errores. Los terminales de alimentación resistentes a la corrosión y una tarjeta o placa de circuito encapsulada en epoxi proveen una protección ambiental máxima. El SunSaver Duo también provee conexiones para un Sensor Remoto de Temperatura (RTS) y un Medidor Remoto (RM-1).

Las características principales del SunSaver Duo se muestran en la Figura 1 que está debajo. Se provee una explicación de cada característica.

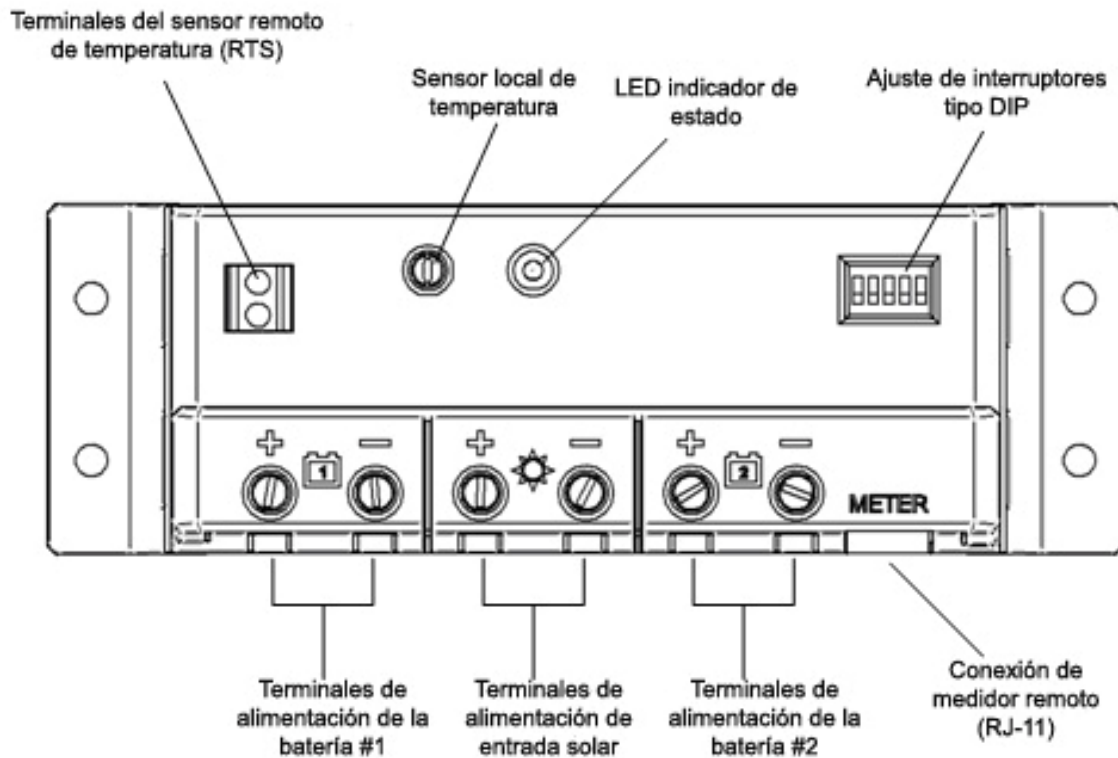


Figura 1. Características del SunSaver Duo

Terminales del Sensor Remoto de Temperatura (RTS)

Un punto de conexión para un RTS (opcional) de Morningstar para monitorear la temperatura de la batería en forma remota.

Sensor de Temperatura Local

Mide la temperatura ambiente. La regulación de la batería es ajustada en forma acorde.

Indicador de Estado con LED

Provee indicación del estado del sistema y de errores.

Interruptores Tipo DIP para Ajustes

Interruptores de ajuste que definen los parámetros de operación del SunSaver Duo.

Terminales de Alimentación de la Batería #1

Conexiones de alimentación para la batería #1.

Terminales de Alimentación de la Entrada Solar

Conexiones de alimentación para el o los módulos solares.

Terminales de Alimentación de la Batería #2

Conexiones de los cables de alimentación para la batería #2.

Conexión del Medidor Remoto (RJ-11)

Un puerto de comunicación para el Medidor Remoto de Morningstar.

2.2 Accesorios de Morningstar

Sensor Remoto de Temperatura (Modelo: RTS)

El RTS mide la temperatura de la batería para lograr así una compensación precisa de la temperatura. Se usa cuando la temperatura ambiente difiere de la temperatura ambiente del controlador en +/- 5° C o más. Es posible agregar un RTS al SunSaver Duo en cualquier momento. Cuando se encuentre instalado, el SunSaver Duo usará automáticamente el RTS para lograr una compensación de la temperatura de la batería. La longitud del cable estándar es de 25 pies (7.6 m) y puede extenderse fácilmente hasta 100 pies (30 m) o más. Las instrucciones de instalación son provistas con el RTS.

Medidor Remoto (Modelo: RM-1)

El medidor digital remoto muestra información sobre la operación del sistema, indicaciones de error y lecturas de autodiagnóstico en el visor. La información es presentada en un visor de LCD especial de 4 dígitos retroiluminado. El visor numérico de gran tamaño y los íconos son fáciles de leer y los grandes botones facilitan la navegación por los menús del medidor. Adicionalmente, un LED de estado y tres (3) SOC LED de la batería proveen una rápida referencia para la operación del sistema.

El medidor puede ser montado en una pared o sobre la superficie de la misma, en un marco. El RM-1 es provisto con un cable de 32.8 pies (10.0 m), un marco de montaje y tornillos de fijación. El RM-1 se conecta al puerto MeterBus del SunSaver Duo.

Adaptador de PC MeterBus (Modelo: MSC)

El MSC convierte la interfaz eléctrica de MeterBus RJ-11 a una interfaz estándar RS-232, la cual permite la comunicación entre el SunSaver Duo y una PC. El MSC es necesario para programar los valores de carga seleccionables por el usuario y para ingresar datos. Para obtener información adicional, visite el sitio de Internet de Morningstar.

3.0 Instalación

3.1 Notas generales de instalación

- Lea completamente la sección de instalación antes de comenzar la instalación.
- Sea cuidadoso al trabajar con baterías. Use protección ocular. Tenga agua fresca disponible para lavar y limpiar cualquier contacto que tenga con el ácido de la batería.
- Use herramientas aisladas y evite colocar objetos metálicos cerca de las baterías.
- Existe la posibilidad de que se generen gases explosivos durante la carga. Asegúrese de que haya suficiente ventilación para liberar los gases.
- No lo instale en ubicaciones donde el agua pueda entrar en el controlador.
- Las conexiones de alimentación o energía flojas y/o cables corroídos pueden derretir la aislación del cable, quemar los materiales que lo rodean y hasta causar fuego. Asegúrese que las conexiones estén ajustadas y use pinzas para cable para asegurar los cables en aplicaciones móviles.
- Solamente cargue baterías de plomo-ácido.
- Cada una de las dos conexiones de *batería* del SunSaver Duo pueden ser cableadas a una batería o a un banco de baterías. Las siguientes instrucciones se refieren a una batería única, pero será implicado que cada conexión de batería puede hacerse para una batería o para un grupo de baterías cableadas en paralelo para formar un banco de baterías de 12 voltios.

3.2 Ajuste de los interruptores tipo DIP

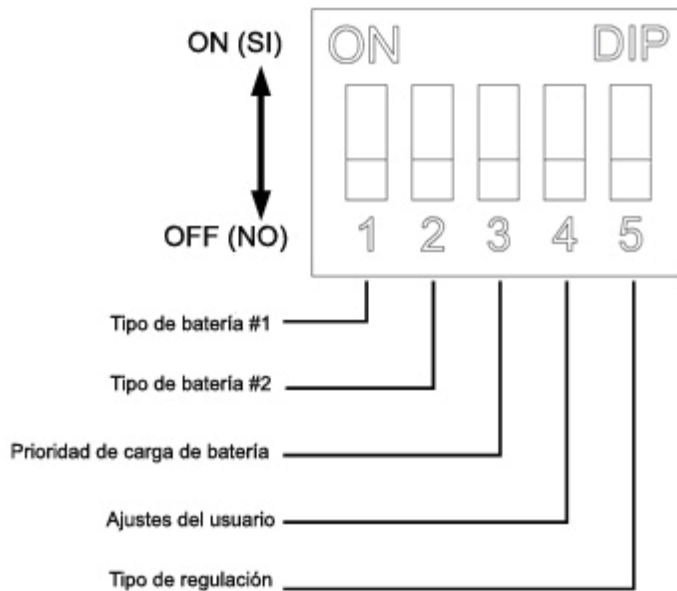


Figura 2. Definiciones de los ajustes de los interruptores tipo DIP

Interruptores Tipo DIP 1 & 2 – Selección del tipo de batería

El SunSaver Duo carga baterías selladas y baterías inundadas de plomo-ácido según las especificaciones de carga de la Tabla 1 que aparece a continuación. Las baterías selladas son típicamente las libres de mantenimiento y que no necesitan agua. Las baterías inundadas tienen tapas removibles que permiten el agregado de agua cuando es necesario. Los interruptores tipo DIP 1 & 2 seleccionan el tipo de batería para la batería #1 y la batería #2 respectivamente. Elija el tipo correcto de batería para cada batería.

Interruptor DIP OFF (NO): Batería del tipo sellada (preajustado de fábrica)

Interruptor DIP ON (SÍ): Batería del tipo inundada

Ajuste	Tipo de batería	
	Sellada	Inundada
Voltaje de absorción	14.1 V	14.4 V
Voltaje flotante	13.7 V	13.7 V
Voltaje de impulso	X	14.8 V
Tiempo de impulso	X	2 horas
Intervalo de impulso	X	28 días

Tabla 1. Programas de carga para batería estándar

Interruptor Tipo DIP 3 – Prioridad de carga de la batería

Selecciona el porcentaje de corriente de carga disponible para cada batería.

El ajuste de prioridad de 90% / 10% permite que la *batería #1* reciba el 90% de la corriente de carga disponible, mientras que la *batería #2* recibe un 10% de la corriente de carga. Este ajuste es ideal para sistemas de vehículos recreativos y barcos donde un banco de “a bordo” requiere la mayor parte de la corriente de carga disponible y una batería de encendido del motor separada requiere solamente una “carga por goteo” para permanecer la carga completa. Cuando la *batería #1* alcanza su carga completa, una porción mayor de la corriente de carga será derivada a la *batería #2* según la necesidad.

El ajuste de prioridad de 50% / 50% divide la corriente de carga disponible en forma equitativa entre dos bancos de baterías. Este ajuste de prioridad es ideal para sistemas con dos bancos de baterías de igual tamaño que requieren carga simultánea. Si un banco de baterías alcanza la carga completa antes que el otro, se derivará más corriente de carga a la batería que tenga un estado de carga más bajo.

Interruptor tipo DIP 3 OFF (NO): 90% / 10% de prioridad (preajustado de fábrica)

Interruptor tipo DIP 3 ON (SÍ): 50% / 50% de prioridad

Interruptor Tipo DIP 4 – Ajustes del usuario

Si los ajustes para tipos de batería estándar no son apropiados, es posible programar ajustes de carga seleccionables por el usuario usando una PC y un adaptador de Morningstar Serie a Meterbus (no incluido). Vea el sitio de Internet de Morningstar para más información.

Interruptor tipo DIP 4 OFF (NO): Ajustes de fábrica (preajustado de fábrica)

Interruptor tipo DIP 4 ON (SÍ): Ajustes programados por el usuario

Interruptor Tipo DIP 5 – Tipo de regulación

El SunSaver Duo es un controlador de carga por modulación de ancho de pulso (PWM). Algunos sistemas con equipamiento sensible pueden experimentar interferencia por ruido con la carga PWM. Vea las preguntas más frecuentes (FAQ) en la sección **5.0 Solución de problemas** para obtener sugerencias sobre cómo reducir o eliminar el ruido PWM.

Si el ruido no puede ser reducido satisfactoriamente, coloque el Interruptor Tipo DIP 5 en la posición ON (SÍ). Aunque es menos eficiente, la regulación por conmutación lenta reducirá significativamente o eliminará el ruido PWM.

Interruptor tipo DIP 5 OFF (NO): Regulación PWM (preajustado de fábrica)

Interruptor tipo DIP 5 ON (SÍ): Regulación por conmutación lenta

3.3 Montaje



NOTA: Cuando monte el SunSaver Duo, asegúrese de que el aire entre libremente a través de las aletas del disipador de calor del controlador. Debe haber al menos 3 pulgadas (75 mm) de separación por encima y por debajo del controlador para permitir el enfriamiento. Si se monta en un gabinete, se recomienda enfáticamente su ventilación.



ADVERTENCIA: ¡Nunca instale el SunSaver Duo en un gabinete o recinto cerrado junto con baterías que ventean (inundadas)! No lo instale en un área confinada donde puedan acumularse los gases de las baterías. ¡Existe riesgo de explosión!

1. Ubique el SunSaver Duo sobre una superficie vertical protegida del sol directo, de las altas temperaturas y del agua.
2. Coloque el SunSaver Duo en la ubicación donde será montado. Verifique que haya suficiente espacio para pasar los cables y que haya un amplio lugar por encima y por debajo del controlador para que fluya el aire.

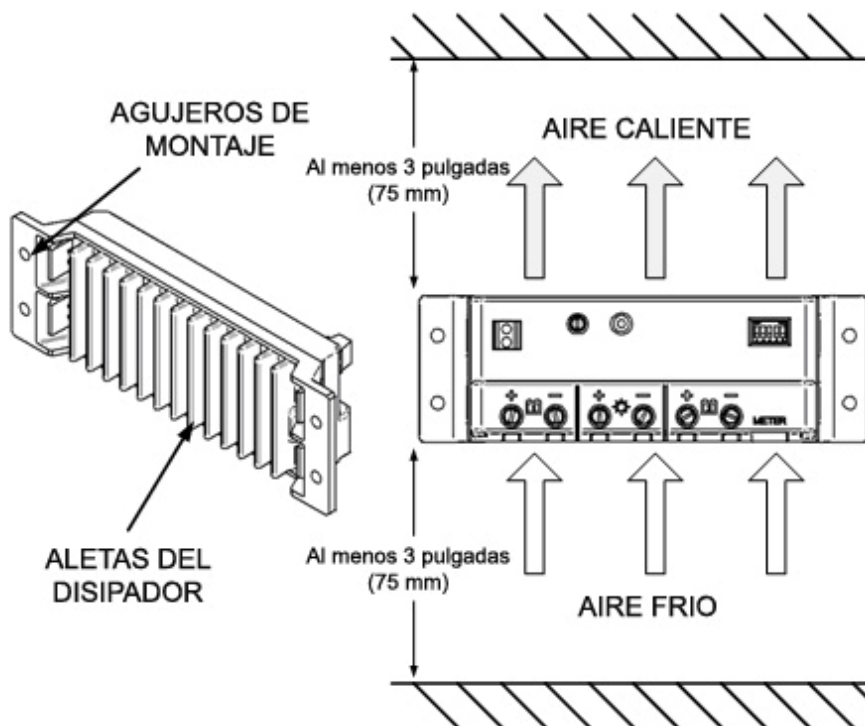



Figura 3. Montaje y enfriamiento


3. Use un lápiz o una lapicera para marcar los cuatro (4) lugares de los agujeros de montaje sobre la superficie a la cual se fijará.
4. Quite el controlador y perfore agujeros de 3/32" (2.5 mm) en los lugares marcados.


5. Coloque el controlador sobre la superficie y alinee los agujeros de montaje con los agujeros que perforó en el Paso 4. Asegure el controlador en su lugar usando los tornillos de montaje (incluidos).

3.4 Cableado

Se proveen tres ejemplos de cableado del sistema para vehículos recreativos, casas rodantes, barcos e instalaciones no móviles. Para la instalación refiérase al diagrama de cableado apropiado.

 **PRECAUCIÓN:** Proteja el cableado del sistema de bordes filosos y tránsito de personas. Use pasacables y tuberías para cables donde sea necesario.

 **NOTA:** El orden de conexión de la alimentación (fuente de energía) no es crítico. Se provee un orden de conexión para cada tipo de instalación solamente con propósitos didácticos.

 **NOTA:** Las tablas de cableado de la página trasera de este manual incluyen el tamaño mínimo de cable recomendado.

INSTALACIÓN EN VEHÍCULOS RECREATIVOS / CASAS RODANTES

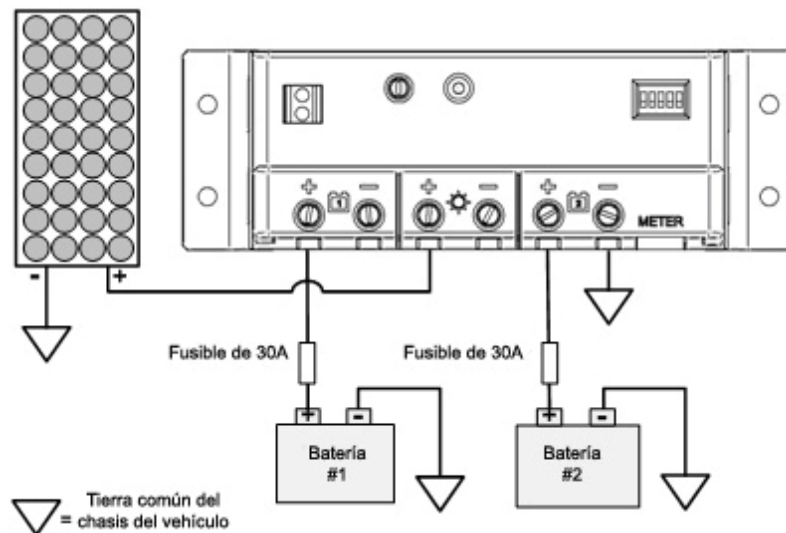



Figura 4. Diagrama de cableado típico en vehículos recreativos / casas rodantes

 **NOTA:** Para asegurar buenas conexiones a tierra del chasis del vehículo:

- quite toda la pintura, la grasa y los residuos en el punto de puesta o contacto a tierra.
- use lija / tela esmeril para exponer el metal limpio del chasis.
- use el terminal del anillo y una arandela o estrella de cierre para asegurar

- el cable.
- puede utilizarse grasa dieléctrica para minimizar la corrosión.

Antes de proceder, monte el o los módulos solares según las instrucciones del fabricante. Si está agregando baterías que no vienen instaladas de fábrica, las mismas deben estar firmemente aseguradas en su ubicación deseada. El SunSaver Duo debe ser montado siguiendo las instrucciones de la sección **3.3 Montaje**.

Paso 1: Puesta a tierra del SunSaver Duo

Ponga a tierra un terminal negativo del SunSaver Duo conectándolo al chasis del vehículo. El SunSaver Duo tiene un negativo en común; no importa cuál terminal negativo es puesto a tierra. Use cable con aislación negra del tamaño apropiado para la corriente de carga del sistema (vea la página trasera).

Paso 2: Batería #1 (Banco de baterías “de a bordo”)

Conecte la batería #1 al SunSaver Duo según se muestra en la Figura 4. En instalaciones en vehículos recreativos, la batería #1 deberá ser la batería “de a bordo” o de cabina.

Si la batería de la cabina fue instalada de fábrica, el negativo de la batería ya debe estar conectado a tierra del chasis del vehículo. Si es necesario, use un tramo corto de cable negro para poner a tierra la batería de la cabina. Use un cable rojo para el positivo de la batería. Use un cable de tamaño apropiado para la corriente de carga del sistema (vea la página trasera).

Un soporte de fusible en línea debería ser cableado en la línea positiva a una distancia no mayor de 12” (305 mm) del borne de batería. Por el momento, no inserte un fusible en el portafusible.

Paso 3: Batería #2 (batería del motor)

Conecte la batería #2 al SunSaver Duo según se muestra en la Figura 4. La batería del motor ya debería estar conectada a tierra del chasis del vehículo. Use un cable rojo para el positivo de la batería. Use un cable del tamaño apropiado para la corriente de carga del sistema (vea la página trasera).

Un soporte de fusible en línea debería ser cableado en la línea positiva a una distancia no mayor de 12” (305 mm) del borne de batería. Por el momento, no inserte un fusible en el portafusible.

Paso 4: Solar

Conecte a tierra del chasis del vehículo el o los módulos solares con cable negro. Es posible cablear juntos múltiples módulos solares de 12V nominales en paralelo y conectarlos a tierra con un cable. Use cable rojo para la conexión positiva del circuito solar hacia el SunSaver Duo. Use un cable de tamaño apropiado para la corriente de carga del sistema (vea la página trasera).

Confirme que los módulos solares estén cableados para una salida nominal de 12V antes de conectarlos al SunSaver Duo. A pleno sol, el voltaje de salida de los módulos solares debe ser de entre 18 y 25 V antes de conectarlo al SunSaver Duo. Después de la conexión del cable positivo del circuito solar, el SunSaver Duo debe comenzar la secuencia de puesta en marcha, haciendo parpadear 3 veces el LED de estado.

Paso 5: Inserte fusibles

Inserte un fusible especificado para 30 A CC en el portafusible de cada cable positivo de la batería. Si el o los módulos solares están a pleno sol, la carga deberá comenzar.

INSTALACIÓN EN BARCOS



ADVERTENCIA: Solamente conecte a tierra el sistema de CC al negativo de la batería (tierra de un punto). Nunca conecte a tierra el sistema de CC al sistema de protección catódica ni a ninguna parte, accesorio ni componente metálico del barco.



NOTA: Es posible conectar un cable de tierra común a los terminales negativos de la batería de dos o más baterías a bordo. Este cable no va a interferir con el funcionamiento del SunSaver Duo.

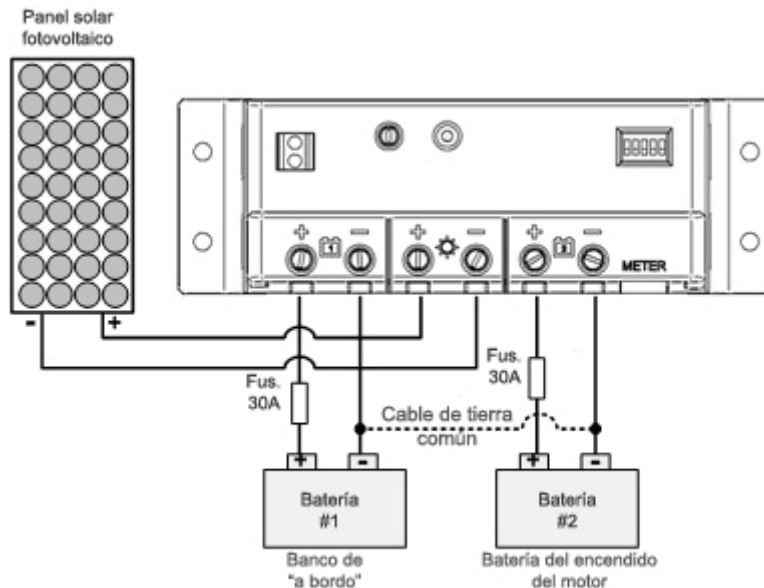


Figura 5. Diagrama típico de cableado en barcos

Antes de comenzar:

- Instale el o los módulos solares según las instrucciones del fabricante.
- Las baterías deben ser instaladas según las regulaciones del Servicio de Guardacostas de Estados Unidos (U.S Coast Guard) para barcos recreativos. Las baterías deben estar aseguradas para evitar movimientos y los terminales de las baterías cubiertos para prevenir chispas. Se recomienda enfáticamente limpiar todo ácido derramado de la batería.
- El SunSaver Duo debe ser montado según las instrucciones de la sección **3.3 Montaje**.

Paso 1: Batería # 1 (Banco de baterías de “a bordo”)

Cablee el terminal negativo de la batería de “a bordo” al terminal negativo de Batería 1 en el SunSaver Duo con cable negro, tal como se muestra en la Figura 5. Coloque el cable de alimentación positivo según se muestra en la Figura 5. Instale un portafusibles en línea específico para CC en el cable. La longitud del cable entre el terminal de la batería (+) y el portafusibles en línea no deberá ser

mayor a las 12" (305 mm). Use cable con aislación roja de tamaño apropiado para la corriente de carga del sistema (vea la página trasera). Por el momento, no inserte un fusible en el portafusible.

Paso 2: Batería # 2 (batería de "a bordo")

Cablee el terminal negativo de la batería del motor al terminal negativo de la *Batería 1* del SunSaver Duo con cable negro según se muestra en la Figura 5. Cablee el conductor positivo de la batería del motor según se muestra en la Figura 5. Instale un portafusible en línea especificado para CC en el cable. La longitud del cable entre el borne (+) de la batería y el porta fusibles no deberá ser mayor a las 12" (305 mm). Use cable con aislación roja de tamaño apropiado para la corriente de carga del sistema. Por el momento, no inserte un fusible en el portafusible.

Paso 3: Solar

Conecte la o las salidas del o los módulos solares a la conexión de entrada *Solar* del SunSaver Duo. Es posible conectar múltiples módulos de 12V nominales juntos en paralelo y cableados al SunSaver Duo con un par de cables. Use cable rojo para el positivo del circuito solar y negro para el negativo.

Confirme que los módulos solares estén cableados para una salida nominal de 12V antes de conectarlos al SunSaver Duo. Verifique doblemente la polaridad antes de la conexión. A pleno sol, el voltaje de salida de los módulos solares debe ser de entre 18 y 25 V antes de conectarlo al SunSaver Duo.

Después de la conexión del cable positivo del circuito solar, el SunSaver Duo debe comenzar la secuencia de puesta en marcha, haciendo parpadear 3 veces el LED de estado.

Paso 5: Inserte fusibles

Inserte un fusible especificado para 30 A CC en el portafusible de cada cable positivo de la batería. Si el o los módulos solares están a pleno sol, la carga deberá comenzar.

NO MÓVIL / INSTALACIÓN EN UBICACIÓN PERMANENTE

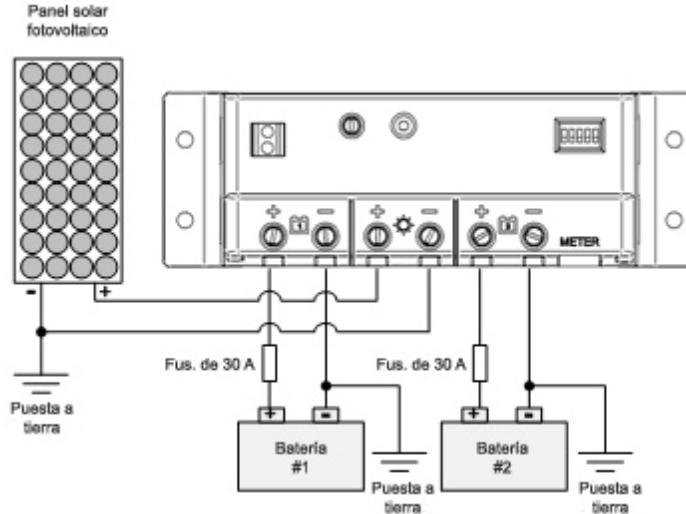


Figura 6. Diagrama de cableado para instalación en tierra firme



NOTA: La puesta a tierra es recomendable pero no imprescindible. La conexión del equipo a tierra ayuda a protegerlo contra rayos al proveer un camino directo a tierra. En áreas con tendencia a recibir descargas frecuentes de rayos, los pararrayos externos y/o otros medios de protección pueden ser necesarios.

Paso 1: Batería #1

Conecte la batería #1 al SunSaver Duo como se muestra en la Figura 6. Si la prioridad de carga es ajustada a la configuración de fábrica del 90% y / 10%, la batería 1 recibirá un 90% de prioridad. Use el cable rojo para el positivo de la batería y el negro para el negativo de batería. Un soporte de fusible en línea deberá ser cableado en la línea positiva a una distancia no mayor de 12" (305 mm) del borne de la batería. Si lo desea, conecte a tierra el borne negativo de la batería usando un tramo corto de cable negro de un tamaño apropiado para la corriente de carga del sistema (vea la página trasera). Por el momento, no inserte un fusible en el portafusible.

Paso 3: Batería #2

Conecte la batería #2 al SunSaver Duo según se muestra en la Figura 6. Use el cable rojo para el positivo de la batería y negro para el negativo de la batería. Un portafusibles en línea debe ser cableado en la línea positiva a una distancia no mayor de 12" (305 mm) del borne de la batería. Si lo desea, conecte a tierra el borne negativo de la batería usando un tramo corto de cable negro de un tamaño apropiado para la corriente de carga del sistema (vea la página trasera). Por el momento, no inserte un fusible en el portafusible.

Paso 4: Solar

Conecte la o las salidas del o de los módulos solares a la conexión de entrada *Solar* del SunSaver Duo. Es posible cablear juntos múltiples módulos de 12V nominales en paralelo y cablear los mismos al SunSaver Duo con un par de cables. Use un cable rojo del tamaño apropiado para el positivo del circuito solar y un cable negro para el negativo del circuito solar.

Confirme que los módulos solares estén cableados para una salida nominal de 12V antes de conectarlos al SunSaver Duo. Verifique doblemente la polaridad antes de la conexión. A pleno sol, el voltaje de salida de los módulos solares debe ser de entre 18 y 25 V antes de conectarlo al SunSaver Duo.

Después de la conexión del cable positivo del circuito solar, el SunSaver Duo debe comenzar la secuencia de puesta en marcha, haciendo parpadear 3 veces el LED de estado.

Si lo desea, conecte a tierra el negativo del circuito solar usando un tramo corto de cable negro de tamaño apropiado para la corriente de carga del sistema (vea la página trasera). Por el momento, no inserte un fusible en el portafusible.

Paso 5: Inserte Fusibles

Inserte un fusible especificado para 30 A CC en el portafusible de cada cable positivo de la batería. Si el o los módulos solares están a pleno sol, la carga deberá comenzar.

4.0 Operación

4.1 Indicaciones del LED

El LED de estado indica el estado operacional del sistema y cualquier condición de error existente. La Tabla 1, a continuación, define las indicaciones del LED de estado.

	LED de estado	Estado de operación
Apagado:	Pulsaciones cada 5 segundos ¹ Encendido permanente	Noche
Verde :	(pulsaciones cada 5 segundos ²)	Carga masiva Absorción, Flotante, o Ecuilización
Verde :	Destellando ³	Error
Rojo :	Destellando Encendido permanente (Error crítico
Rojo :	pulsaciones cada 5 segundos**)	

Tabla 1. Definiciones del LED de estado

¹ la indicación por pulsaciones hace parpadear el LED de estado, encendiéndolo brevemente cada 5 segundos

² la indicación por pulsaciones hace parpadear el LED de estado, apagándolo brevemente cada 5 segundos

³ La batería 1 y la batería 2 deben estar en regulación

Errores indicados en rojo (destellando)

- conexión reversa de la polaridad de la batería.
- conexión reversa de polaridad del circuito solar.
- condición de exceso de corriente solar.
- alta temperatura.
- Sensor remoto de temperatura dañado o desconectado.
- Desconexión por alto voltaje.

Errores críticos indicados en rojo (encendido permanente)

- Sensor de temperatura local dañado.
- Sensor de temperatura del disipador de calor dañado.

Para mayor información sobre errores, vea la sección *Protecciones 4.3*

4.2 Información sobre la carga

El SunSaver Duo es un cargador de baterías por energía solar avanzado y totalmente automático. No se necesita hacer ajustes excepto seleccionar el tipo de batería durante la instalación. Cada batería es cargada en forma independiente. El SunSaver Duo tiene un algoritmo de carga de 4 etapas, según se muestra en la Figura 7.

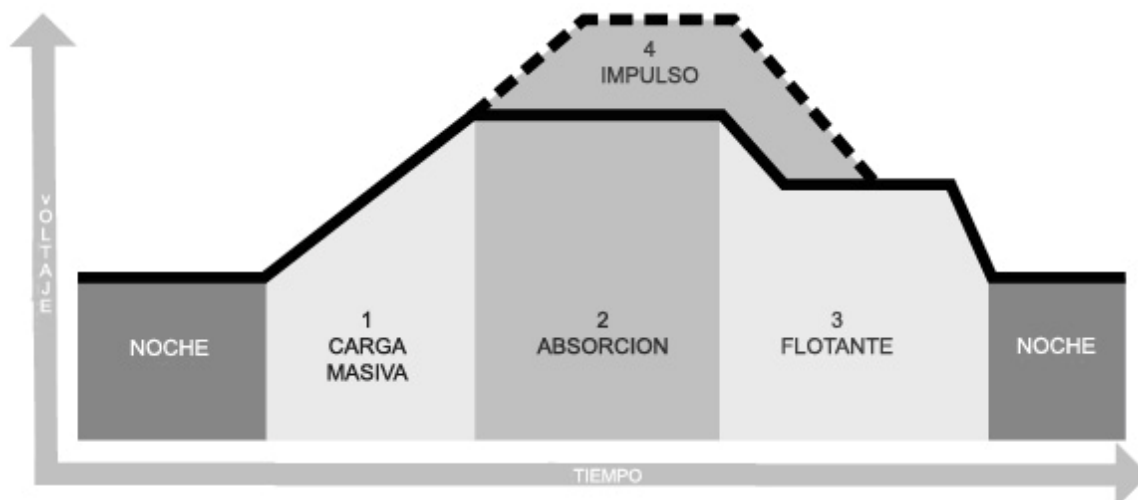


Figura 7. Algoritmo de carga del SunSaver Duo

1. **Carga masiva** – Recarga con el 100% de la energía solar disponible.
2. **Absorción** – Regulación de voltaje constante tipo PWM para prevenir el calentamiento y la generación de gases excesivos de la batería. Carga pulsante para reestablecer la batería a su capacidad total.
3. **Flotante** – Después de que la batería está cargada completamente, el SunSaver Duo reduce su carga a flotante o “por goteo”.
4. **Impulso** (Solamente para baterías inundadas – Cada 28 días) – Una carga de impulso para baterías inundadas, balanceando los voltajes desparejos de las celdas y extendiendo la vida de la batería. A veces se la llama carga de equalización.



NOTA: Un límite máximo de 15V para la batería, previene daños a las cargas sensibles de CC.

4.3 Protecciones

Exceso de corriente – La corriente de carga solar excede el rango de corriente del SunSaver Duo. Se reconecta automáticamente a los 30 segundos.



PRECAUCIÓN: Una conexión mal cableada de una batería a la entrada *Solar*, cuando una segunda batería ya esté conectada a una entrada de *batería*, puede dañar al SunSaver Duo.

Alta temperatura – La temperatura del disipador de calor sobrepasa los límites de seguridad. Automáticamente se reconecta cuando el disipador de calor se enfría a una temperatura segura.

Cortocircuito – Los cables de alimentación de entrada del circuito solar están en cortocircuito. La carga se reinicia automáticamente cuando el error es corregido.

Polaridad invertida de la batería – Las conexiones de alimentación de la batería 1 o de la batería 2 están conectadas en forma invertida. El error se elimina al corregir el mal cableado.

Sensor de temperatura local dañado – El sensor de temperatura local ambiente está en cortocircuito o dañado. La carga se detiene para evitar sobrecarga o carga insuficiente. Este es un error crítico.

Sensor de temperatura interna dañado – El sensor interno de temperatura del disipador de calor está dañado. Este es un error crítico.

Sensor remoto de temperatura (RTS) – Una mala conexión del RTS o una punta de RTS dañada ha desconectado el sensor de temperatura durante la carga. La carga se reinicia automáticamente cuando el problema es reparado. Para retomar la operación sin un RTS, desconecte toda la alimentación del SunSaver Duo y luego reconecte.

Picos de Alto Voltaje Transitorios – La batería 1, la batería 2, y las conexiones de alimentación de la entrada solar están protegidas contra picos transitorios de alto voltaje. En áreas con tendencia a recibir descargas de rayos, se recomienda usar pararrayos externos adicionales.

4.4 Inspección y Mantenimiento

Se recomienda llevar a cabo las siguientes tareas de inspección y mantenimiento al menos dos veces por año para un mejor rendimiento y funcionamiento del controlador.

- ✓ Ajuste todos los terminales. Examine en busca de conexiones flojas, rotas o corroídas.
- ✓ Verifique que todos los terminales de cable y los amarres estén ajustados.
- ✓ Verifique que el controlador esté montado en un ambiente limpio y protegido, libre de suciedad, insectos, nidos y corrosión.
- ✓ Verifique la ventilación del recinto y los agujeros para el flujo de aire en busca de posibles obstrucciones, si corresponde.
- ✓ Verifique que la indicación del LED sea concordante con las condiciones del sistema en ese momento.
- ✓ Verifique que el sensor remoto de temperatura (si es utilizado) está afirmado a la batería en forma segura.

5.0 Solución de Problemas

5.1 Indicaciones de error



NOTA: Si se conecta un *Medidor Remoto* opcional de Morningstar al SunSaver Duo, utilice la prestación de autodiagnóstico para determinar la causa de la indicación del error. Para mayor información, ver el Manual del operador del Medidor Remoto.

Errores indicados con rojo (destellando)

Vea la sección 4.1 Indicaciones del LED para acceder a una lista de errores posibles.

Pruebe lo siguiente:

- ✓ Verifique que la polaridad sea la correcta: *Batería 1*, *Batería 2*, y conexiones del circuito *solar*.
- ✓ Verifique que la salida de corriente del o de los módulos solares sea menor a 25 Amperios.
- ✓ Examine la conexión y los conductores del sensor remoto de temperatura en busca de posibles roturas.
- ✓ Mida el voltaje de la batería 1 y de la batería 2. Si cualquiera de las mediciones en las baterías excediera los 15.5 V, ha ocurrido un error por alto voltaje.
 - Si el motor está en marcha, apáguelo para ver si el error se soluciona. El alternador del motor puede estar sobrecargando la batería.
 - Verifique el cableado de entrada de energía del circuito solar. El + del circuito solar debe estar cableado a un terminal + de la batería.
 - El SunSaver Duo puede estar dañado y como consecuencia estar cargando excesivamente.
- ✓ Si la temperatura ambiente en el controlador es alta o hay poca ventilación, el SunSaver Duo puede indicar un error debido a la alta temperatura. Agregue ventilación, reubique el controlador a un lugar más fresco o reduzca la corriente de carga.

Errores indicados con rojo (encendido permanente)

Un LED de estado en rojo permanente indica un error crítico. Vea la sección 4.1 Indicaciones del LED para obtener una lista de errores posibles. Inspeccione el *Sensor de temperatura local* (LTS) en busca de corrosión o roturas. Alternativamente, podría ser que el sensor interno de temperatura del disipador de calor estuviera dañado. El SunSaver Duo deberá ser regresado a su vendedor de Morningstar para reparación.

5.2 Problemas generales

Problema: La o las baterías no se recargan o se recargan lentamente.

Solución: Si el *Medidor Remoto* opcional está conectado, verifique que la corriente de carga solar está siendo producida por los módulos solares. De otro modo, use un multímetro para medir la corriente solar. Si la medición indica que no hay corriente, verifique el cableado del o de los módulos solares.

Verifique que el ajuste de prioridad (Interruptor Tipo DIP #3) esté ajustado para proveer el porcentaje correcto de corriente de carga para la o las baterías con problema.

El tiempo necesario para recargar una batería o un banco de baterías depende de:

- la cantidad de corriente producida por el o los módulos solares
- el porcentaje de la corriente de carga provista.
- estado inicial de carga de la o de las baterías.
- el tamaño del banco de las baterías.
- el tiempo de uso de las baterías.
- la demanda de energía consumida de la batería o de las baterías por las cargas del sistema.

Consulte a su vendedor Morningstar para un diseño apropiado del sistema.

Problema: El o los módulos solares están a pleno sol pero el LED de estado está apagado, indicando que el SunSaver Duo está en estado nocturno.

Solución: Verifique el cableado y las conexiones del o de los módulos solares.

Desconecte el o los módulos solares del SunSaver Duo. A pleno sol, mida el voltaje de salida del o de los módulos. El voltaje debe estar entre 17 V y 25 V.

Problema: Puede oírse un ruido o zumbido en una radio o en un equipo de comunicaciones.

Solución: El zumbido puede ser producido por el alternador del vehículo o la regulación PWM del SunSaver DUO.

- 1) Si es una aplicación móvil, apague el motor. Si el ruido se detiene, el alternador del motor es el que está produciendo ruido.
- 2) Apague toda fuente de carga de la batería. Si el ruido se detiene, alguna fuente alternativa de carga está produciendo el ruido.
- 3) Quite la conexión solar (+) del SunSaver Duo. Si el ruido se detiene, la regulación PWM del SunSaver Duo está produciendo el ruido.

Para reducir o eliminar el ruido:

- Asegúrese de que haya un buen sistema de puesta a tierra.
- Minimice los recorridos de cable entre los componentes del sistema.
- No haga funcionar las líneas de señales del equipo en paralelo con los cables de alimentación del sistema.
- Retuerza los pares de cables de alimentación (+/-) para reducir el ruido irradiado.

- Incremente la distancia entre el controlador y el equipo que está experimentando el ruido.
- Incremente la distancia entre la antena del equipo y los cables de alimentación del sistema.
- Agregue un filtro de línea tal como el filtro de alternador que se usa para los equipos de audio de los automóviles.

Si aún así el ruido persiste, ajuste el interruptor DIP de *Tipo de regulación* en el SunSaver Duo. Vea la sección **3.2 Ajuste de los interruptores tipo DIP**

6.0 Garantía limitada

El controlador de carga solar SunSaver Duo está garantizado como libre de defectos en materiales y mano de obra por un período de CINCO (5) años desde la fecha de envío al usuario original. Morningstar podrá, según su criterio, reparar o reemplazar aquellos productos defectuosos.

PROCEDIMIENTO DE RECLAMO

Antes de solicitar el servicio en garantía, verifique el Manual del Operador para asegurarse de que hay una falla en el controlador. Devuelva el producto defectuoso a su distribuidor autorizado de Morningstar con los gastos de envío pagos. Provea la constancia de la fecha y lugar de compra

Para obtener el servicio bajo esta garantía, los productos devueltos deben incluir el modelo, el número de serie y la razón detallada de la falla, el tipo de módulo, el tamaño del conjunto, el tipo de baterías y las cargas del sistema. Esta información es crítica para una rápida atención de su reclamo de la garantía.

Morningstar pagará los costos de envío de retorno si las reparaciones están cubiertas por la garantía.

EXCLUSIONES Y LIMITACIONES DE LA GARANTÍA

Esta garantía no se aplica bajo las siguientes condiciones:

- Daño por accidente, negligencia, abuso o uso inapropiado.
- Celdas fotovoltaicas o cargas de corriente que excedan los rangos del producto.
- Modificación no autorizada del producto o intento de reparación
- Daño ocurrido durante el envío

LA GARANTÍA Y LAS SOLUCIONES ESTABLECIDAS ARRIBA SON EXCLUSIVAS Y EN LUGAR DE TODAS LAS DEMÁS, EXPRESAS O IMPLÍCITAS. MORNINGSTAR NIEGA TODAS Y CADA UNA DE LAS GARANTÍAS IMPLÍCITAS, INCLUYENDO, SIN LIMITACIÓN, LAS GARANTÍAS DE COMERCIALIZACIÓN Y ADECUACIÓN PARA UN PROPÓSITO PARTICULAR. Ningún distribuidor, agente o empleado de Morningstar está autorizado a hacer ninguna modificación o extensión de esta garantía.

MORNINGSTAR NO SE HACE RESPONSABLE DE DAÑOS FORTUITOS O RESULTANTES DE NINGÚN TIPO, INCLUYENDO PERO NO LIMITÁNDOSE A LAS PÉRDIDAS DE GANANCIA, LUCRO CESANTE, TIEMPO FUERA DE SERVICIO, REPUTACIÓN O DAÑO AL EQUIPAMIENTO O LA PROPIEDAD.

1098 Washington Crossing Road,
Washington Crossing, PA 19877 USA
Tel.: 215-321-445 Fax 215-321-4458
Correo electrónico: info@morningstarcorp.com
Sitio de Internet: www.morningstarcorp.com

7.0 Especificaciones técnicas

Eléctricas

- **Voltaje nominal del sistema** 12 V
- **Máxima corriente del circ. solar** 25 A
- **Rango de voltaje de la batería** 1 V – 15 V
- **Máximo voltaje del circ. solar** 30 V
- **Consumo propio** 5.5 mA (noche)
10.0 mA (en carga)
- **Precisión**
 - Voltaje 1.0 %
 - Corriente 2.0 %
- **Conexión Meterbus** RJ-11 de 6 pines
- **Protección ante transitorios de línea** 1500 W, todas las conexiones de alimentación

Carga de batería

- **Método de regulación** PWM de 300 Hz o
Conmutación lenta (10 Hz máx.)
- **Coefficiente de compens. de temp.** -30 mV / °C (25°C de referencia)
- **Rango de compensación de temp.** - 30°C a + 60°C
- **Ajustes compensados en temp.** Absorción, Flotante, Ecuación

Parámetros de operación de la batería

	Sellada	Inundada
--	----------------	-----------------

Mecánicas

- **Tamaño de los cables y terminales de alimentación (máx.)**
 - Alambre #6 AWG / 16 mm²
 - Cable #6 AWG / 16 mm²
 - Cable de hilos finos #8 AWG / 10 mm²
 - Diámetro de terminales 0.210 in / 5.4 mm
- **Torque de los terminales de alim. (máx.)** 35 in-lb / 4 Nm
- **Tamaño de los cables terminales del RTS (máx.)**
 - Calibre del cable (mín.) #22 AWG / 0.3 mm²
 - Calibre del cable (máx.) #12 AWG / 3.0 mm²
- **Torque de los terminales del RTS (máx.)** 0.4 Nm / 3.5 in-lb
- **Dimensiones** *ver el interior de la tapa*

Ambientales

- **Temperatura de operación** -40°C a +45°C
- **Temperatura de almacenamiento** -40°C a +85°C
- **Humedad** 100% Sin condensación

*Las especificaciones están sujetas a cambios sin aviso.
Diseñado en los E.U.A.
Ensamblado en Taiwan*

MS-ZMAN-SSD01-A



Calibre Mnimo Recomendado del Cable

Solar Amperios	Distancia del cable en un sentido (en pies)				
	Calibre del cable (AWG)				
	14	12	10	8	6
2	70	112	180	287	456
4	35	56	90	143	228
8	18	28	45	72	114
12	12	19	30	48	76
16	9	14	23	36	57
20	7	11	18	29	46
25	6	9	14	23	36

3% de cada de voltaje, cable de cobre recocido a 20C

Distancia en un sentido: Solar ↔ SunSaver Duo o SunSaver Duo ↔ Bateria

Solar Amperios	Distancia del cable en un sentido (metros)				
	Calibre del cable (mm ²)				
	2.0	3.0	5.0	8.0	13.0
2	21.3	34.1	54.9	87.5	139.0
4	10.7	17.1	27.4	43.6	69.5
8	5.5	8.5	13.7	21.9	34.7
12	3.7	5.8	9.1	14.6	23.2
16	2.7	4.3	7.0	11.0	17.4
20	2.1	3.4	5.5	8.8	14.0
25	1.8	2.7	4.3	7.0	11.0

3% de cada de voltaje, cable de cobre recocido a 20C

Distancia en un sentido: Solar ↔ SunSaver Duo o SunSaver Duo ↔ Bateria