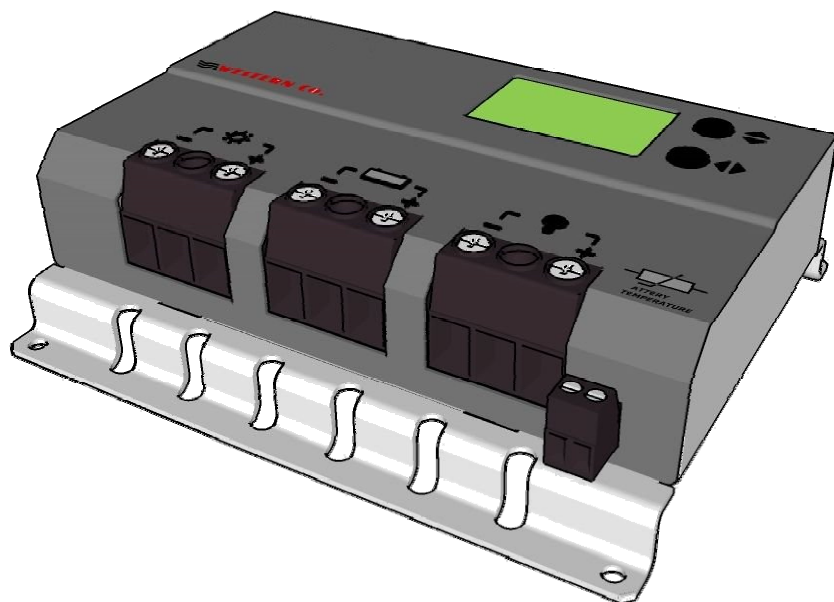


REGOLATORE DI CARICA BATTERIA DA MODULO FOTOVOLTAICO

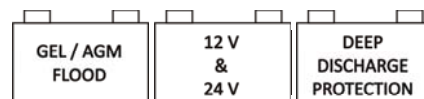
WMarine10



Il regolatore di carica WMarine10 implementa un circuito di ricarica di tipo buck-boost con controllo del punto di massima potenza del modulo PV (MPPT). La principale differenza tra questo regolatore e altre tipologie come ad esempio il regolatore WRM15 (che implementano invece un circuito di tipo buck) è che il WMarine10 è in grado di far lavorare il modulo PV ad una tensione sia superiore che inferiore a quella della batteria e ciò consente ad esempio di impiegare un modulo PV con tensione open circuit di 10V per la ricarica di batterie sia a 12V che a 24V. La tensione del modulo PV durante il funzionamento del circuito MPPT va da 5V a 30V sia con batterie a 12V che a 24V.

Il WMarine10 è una soluzione completa per la realizzazione di impianti fotovoltaici ad isola, per alimentare sistemi di segnaletica stradale, sistemi di illuminazione, per alimentare piccole utenze a bassa tensione e per la ricarica di batterie all'interno dei camper e imbarcazioni. I vari programmi di gestione carico selezionabili rendono il WMarine10 la soluzione completa in molte applicazioni; ad esempio per alimentare telecamere che debbono funzionare solo di giorno, oppure per alimentare lampeggiatori o segnalazioni stradali che debbono funzionare solo di notte o per alimentare sistemi di illuminazione che debbono funzionare per un determinato numero di ore per notte. Il WMarine10 rileva lo stato giorno/notte in base alla tensione di pannello, quindi non è necessario collegare ulteriori sensori al regolatore. Un ampio display visualizza lo stato di funzionamento del regolatore sia attraverso icone semplici ed intuitive sia visualizzando il valore della corrente di ricarica, la tensione di batteria, l'energia prodotta dal modulo PV, la corrente del carico e l'energia consumata dal carico.

- Ricarica MPPT con circuito buck-boost
- Massima potenza di pannello 120W per batteria a 12V e 220W per batteria a 24V
- Diodo di blocco integrato
- Per batterie ermetiche, GEL ed acido libero
- Tensione di ricarica compensata in temperatura
- Auto-detect tensione di batteria 12V / 24V
- 18 programmi per gestione carico
- LCD 48 simboli per interfaccia utente
- Protezione batteria scarica
- Protezione sovra-temperatura
- Protezione inversione polarità batteria
- Protezione sovraccarico su uscita
- Contenitore in metallico IP20



Descrizione generale

WMarine10 è un regolatore di carica da moduli fotovoltaici per batterie elettrochimiche al piombo di tipo ermetico (SEAL) o ad acido libero (FLOOD). In fig. 1 è riportato uno schema di principio del WMarine10.

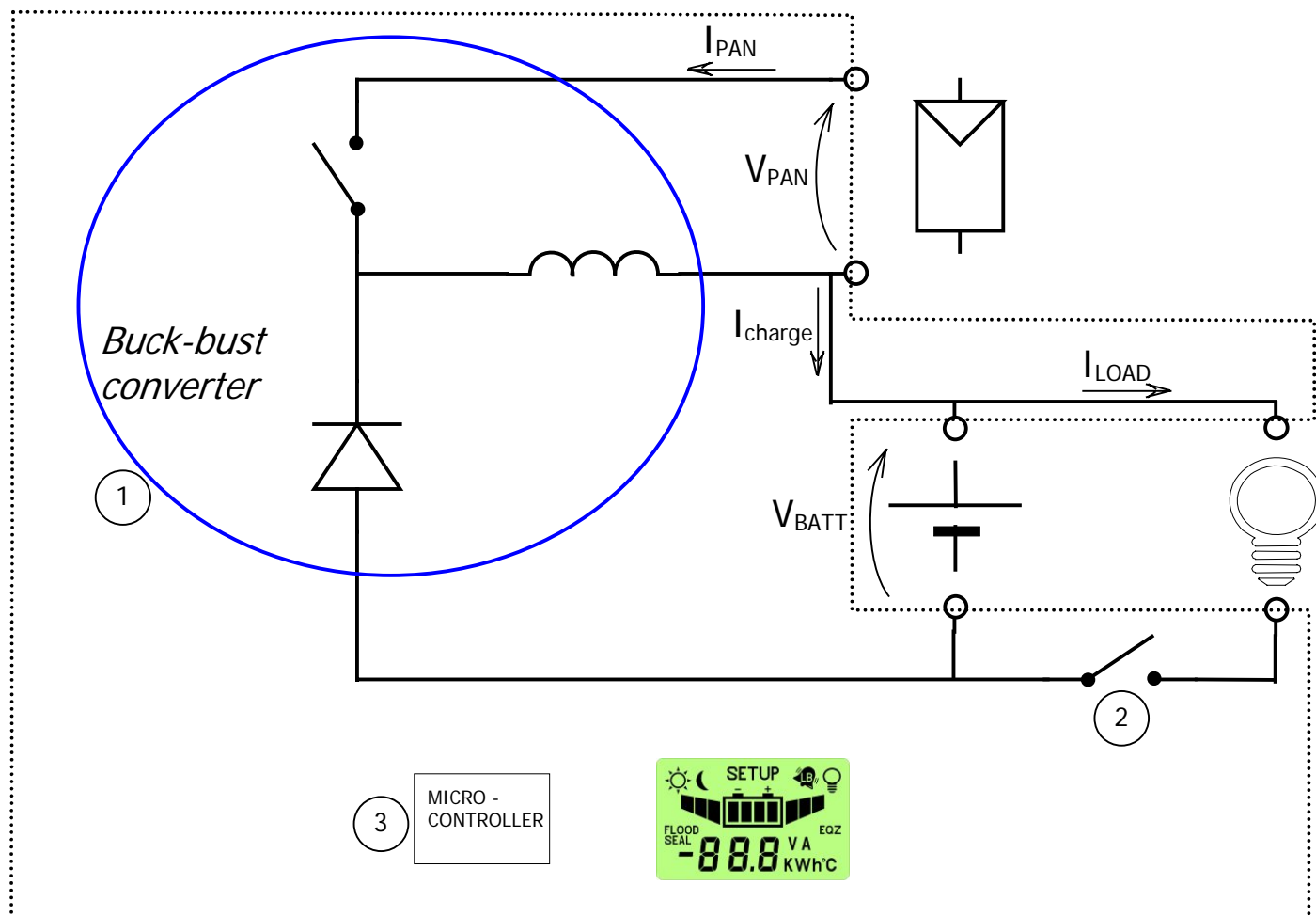


Fig. 1 Schema di principio

- 1- Circuito di ricarica: adatta la V_{PAN} e la I_{PAN} (rispettivamente tensione e corrente del modulo fotovoltaico) in modo da ricercare la condizione in cui la potenza erogata dal modulo PV è massima, realizzando quello che nella letteratura tecnica è indicato con la sigla MPPT (*Maximum Power Point Tracking*). Inoltre gestisce la ricarica della batteria riducendo la corrente erogata verso la batteria nelle condizioni in cui la tensione V_{BATT} supera la sua tensione di ricarica (V_{ch}).
- 2- Circuito per il controllo del carico: accende/spegne il carico secondo il programma impostato dall'utente e provvede al distacco del carico in caso di batteria scarica o sovraccarico o cortocircuito sul carico.
- 3- Microprocessore: controlla l'intero circuito, misura le correnti e tensioni del modulo della batteria e del carico e le visualizza sul display.

Schema di collegamento

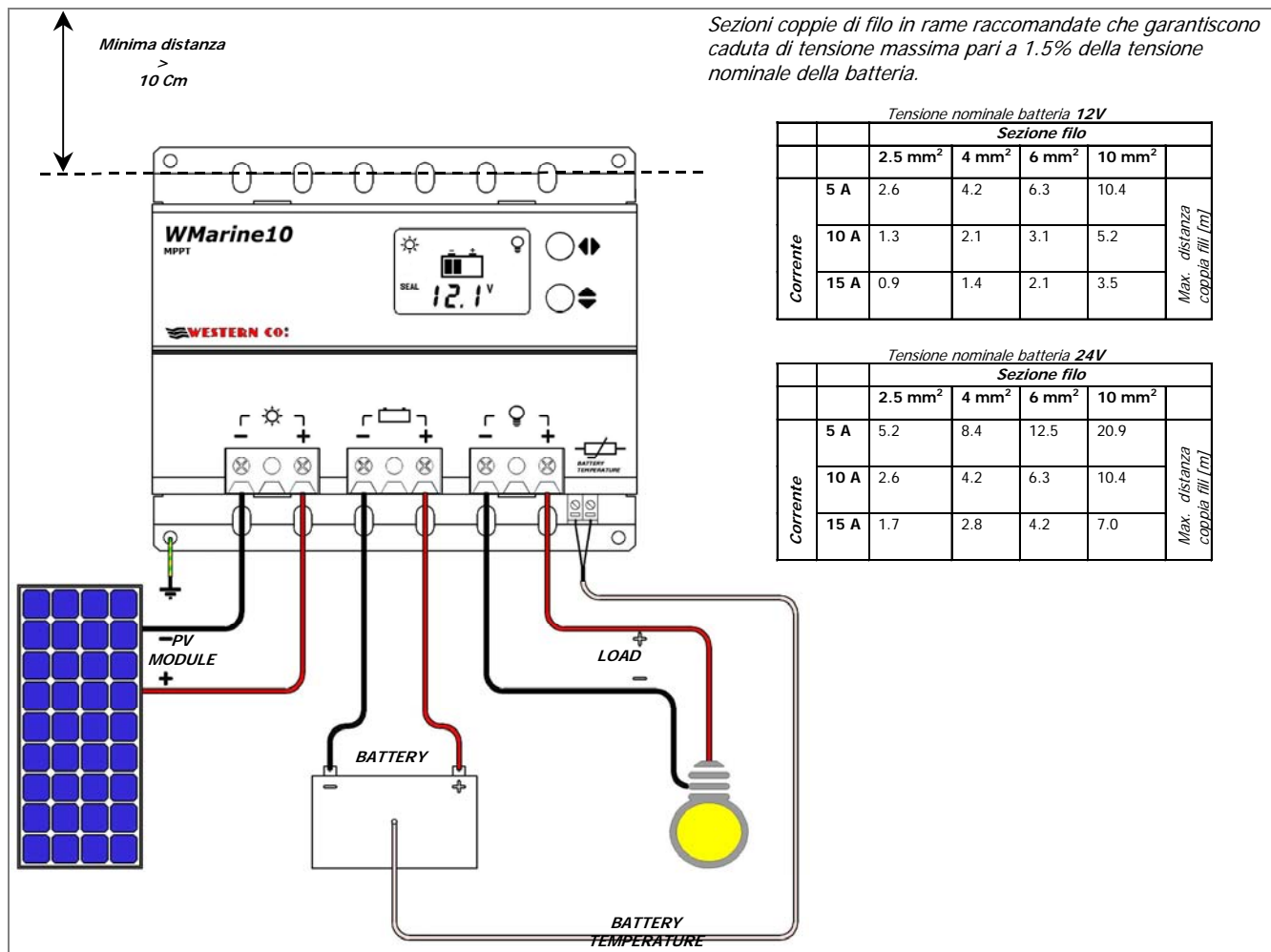


Fig. 2 Schema di collegamento

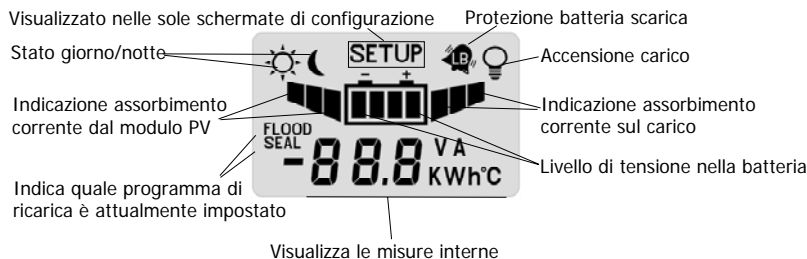
- 1) Installare il WMarine10 in un luogo asciutto ed adeguatamente arieggiato, fissato su di una superficie non infiammabile e posizionato in modo da lasciare uno spazio privo di ostacoli di almeno 10Cm nell'intorno del dispositivo che ne permette il raffreddamento per convezione naturale dell'aria.
- 2) Collegare: il carico, la sonda per misura temperatura batteria (in dotazione), modulo PV e per ultimo la batteria come nello schema fig. 2. Alla connessione della batteria il regolatore si accende e inizia a funzionare. Impiegare sezioni di cavo appropriati come indicato nella tabella di fig. 2.
- 3) Il WMarine10 riconosce automaticamente la tensione nominale di batteria (12V o 24V) e adegua di conseguenza le sue soglie di funzionamento. L'utente deve però configurare il tipo di batteria in uso per adeguare la corretta tensione di ricarica (V_{ch}). Si deve impostare la configurazione SEAL se si usano batterie ermetiche VRLA o di tipo GEL, mentre si deve scegliere la configurazione FLOOD se si usano batterie ad acido libero (fig. 4).
- 4) Impostare il programma di gestione del carico adeguato alla propria applicazione (fig. 4).

Collaudo dell'impianto

Appena realizzati i collegamenti come in fig. 2 è necessario procedere al collaudo del sistema.

- 1) Con il modulo PV esposto al sole, verificare che il WMarine10 ricarica la batteria andando a leggere la corrente di ricarica I_{PAN} e I_{BAT} (vedi fig. 3).
- 2) Per verificare se la sonda di temperatura della batteria è stata collegata correttamente verificare su LCD che alla pagina temperatura di batteria sia visualizzato un valore di temperatura attendibile (fig. 3).
- 3) Verificare la corretta accensione del carico. Se il carico è acceso solo di notte è possibile simulare la notte scollegando temporaneamente uno dei fili del modulo PV. Con il carico acceso, verificare la corrente da questo assorbita leggendo nell'apposita pagina dell'LCD (fig. 3).

Visualizzazioni



	Pagina principale. Visualizza la tensione di batteria (V_{BAT}), il programma di ricarica attualmente selezionato (SEAL oppure FLOOD), lo stato giorno/notte rilevato dal modulo PV e l'icona del carico, se accesa, indica che il carico è alimentato.
Tasto	
	Visualizza la corrente (I_{PAN}) del modulo PV. Ricordiamo che la corrente erogata dal modulo PV dipende dallo stato di soleggiamento dello stesso e dallo stato di carica della batteria. Con la batteria carica ($V_{batt} > 14,4V @ 12V$ o $V_{batt} > 28,8V @ 24V$) anche con un buon soleggiamento del modulo si hanno basse correnti dal modulo PV in quanto il regolatore limita la corrente per evitare sovraccarico della batteria.
Tasto	
	Tensione del modulo PV (V_{PAN}).
Tasto	
	Visualizza la potenza in watt attualmente erogata dal modulo PV.
Tasto	
	Visualizza il contatore dell'energia erogata dal pannello in kWh. E' possibile azzerare questa misura premendo contemporaneamente i pulsanti per 2 secondi.
Tasto	
	Visualizza la corrente di ricarica in batteria (I_{CHARGE}).
Tasto	
	Visualizza la temperatura della batteria attualmente misurata dalla sonda di temperatura collegata al WMARINE10.
Tasto	
	Visualizza la corrente attualmente erogata al carico; anche se in questa schermata compare accesa l'icona dal carico non è detto che questo sia effettivamente alimentato, infatti il carico è controllato secondo il programma di gestione carico attualmente impostato.
Tasto	
	Visualizza la potenza attualmente erogata al carico in watt.
Tasto	
	E' visualizzato il contatore dell'energia in kWh consumati dal carico. E' possibile azzerare questo contatore premendo contemporaneamente i pulsanti per 2 secondi.
Tasto	Alla pressione del tasto si ritorna alla pagina principale.

Fig. 3 Pagine visualizzazioni misure

Configurazione del sistema

Si accede alle pagine di configurazione del WMARINE10 mantenendo premuti contemporaneamente per almeno 2 secondi i tasti

Pagina configurazione programma di ricarica	
	Imposta la tensione di ricarica per la batteria. Si consiglia di impostare il programma SEAL per batterie ermetiche o al gel, invece il programma FLOOD per la ricarica di batteria ad acido libero. Le tensioni di ricarica relative a ciascuno dei programmi sono indicate nelle successive fig. 6/8 e vanno scelti in accordo con le indicazioni del costruttore della batteria.
cambio pagina	
Pagina Configurazione tensione di Low Battery	
	Imposta la tensione di intervento della protezione di Low battery (distacco del carico in caso di batteria scarica). Alla pressione del tasto si modifica l'impostazione da 10.8V a 12.2V per sistemi a 12V e da 21.6V a 24.4V per sistemi a 24V.
cambio pagina	
Pagina Configurazione programma gestione carico	
	carico sempre acceso sia di giorno sia di notte.
	carico acceso solo di giorno.
	carico acceso solo di notte.
	carico acceso di notte per 1 ora.
	carico acceso di notte per 16 ore.
cambio pagina	
Pagina Configurazione tensione Vday	
	Il WMARINE10 rileva che è giorno quando la tensione del modulo PV (V_{PAN}) è maggiore della soglia V_{DAY} , invece rileva che è notte quando la V_{PAN} è minore della soglia V_{NIGHT} . In questa pagina è possibile modificare la soglia V_{DAY} . La soglia $V_{NIGHT} = V_{DAY} - 1.3V$
cambio pagina	
Pagina visualizzazione versione software	
	Visualizza la versione software in uso su WMARINE10
Alla pressione del tasto si ritorna nella pagina configurazione programma di ricarica	

Fig. 4 Pagine impostazioni

Una volta modificate le impostazioni del WMARINE10 queste diventano operative solo dopo essere usciti dalla pagine di configurazione mantenendo premuti contemporaneamente per almeno 2 secondi i tasti

Codici di errore

All'intervento delle protezioni interne del WMarine10 compaiono dei codici di errore come riportato di seguito.




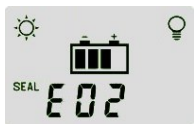

Tabella codice errore		
	<p>Il simbolo <i>low battery</i> lampeggiante indica che è intervenuta la protezione di batteria scarica e quindi per preservare la vita della batteria è stato disconnesso il carico. Questa protezione interviene quando la tensione di batteria scende sotto la soglia V_{LB} impostabile dall'utente (fig. 4). Il WMarine10 esce da questa protezione quando la batteria sarà ricaricata dal modulo PV alla tensione V_{OUT-LB} (vedi Fig.8 tabella caratteristiche elettriche).</p>	 <p>Intervenuta protezione di sovraccarico. La corrente del carico ha superato il limite massimo consentito per il WMarine10 (Iload nella tabella caratteristiche elettriche) e il regolatore ha distaccato il carico per prevenire rotture interne. Nel caso intervenga questa segnalazione è necessario verificare se la corrente assorbita dal carico è inferiore al limite consentito. Dopo 1 minuto il WMarine10 tenta di alimentare nuovamente il carico e esce da questo stato se è stata eliminata la causa che ha generato il sovraccarico.</p>
	<p>E' stata connessa la batteria con polarità invertite. Rivedere il collegamento elettrico della batteria.</p>	
	<p>Interviene quando la temperatura interna del WMarine10 supera gli 80°C e disattiva la ricarica. Si esce automaticamente da questa protezione quando la temperatura interna scende al di sotto della soglia di 50°C. (nota la temperatura interna al regolatore non è visualizzata nell'LCD). Qualora intervenga spesso questa protezione consigliamo di alloggiare il regolatore in un luogo più fresco.</p>	 <p>Interviene questa segnalazione quando la tensione di batteria è inferiore a 9.0V. In queste condizioni è disabilitata la ricarica.</p>

Fig. 5 Tabella codici errore

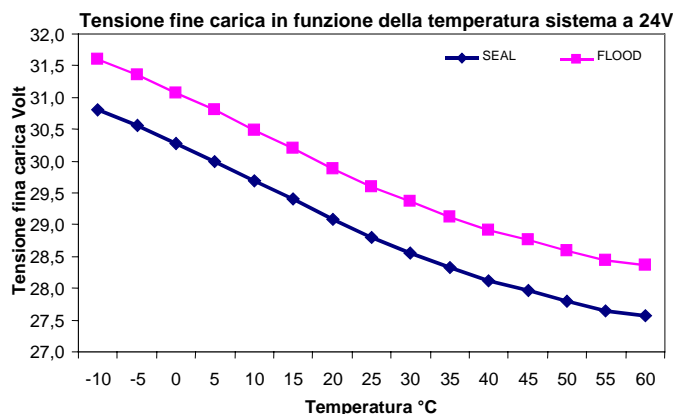
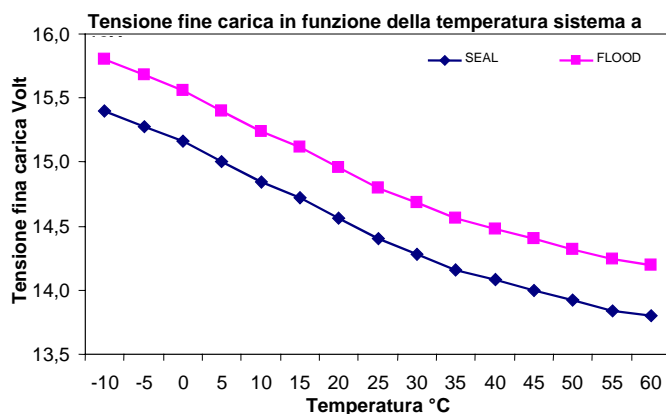


Fig. 6 Curva di compensazione della tensione di ricarica V_{ch} in funzione della temperatura di batteria

CARATTERISTICHE ELETTRICHE

		Tensione nominale batteria 12V			Tensione nominale batteria 24V		
		Min	Tip	Max	Min	Tip	Max
Tensione di batteria	Vbatt	10V		16V	20V		32V
Tensione di pannello a circuito aperto	Vpan	5V	-	40V	5V	-	40V
Massima potenza di pannello	Pmax	-	-	120W	-	-	220W
Tensione uscita carico	Vload	-	Tensione di batteria	-	-	Tensione di batteria	-
Corrente del carico	Iload	-	-	15A	-	-	15A
Tensione di ricarica a 25°C programma SEAL (default)	Vch		14.4V			28.8V	
Tensione di ricarica a 25°C programma FLOOD	Vch		14.8V			29.6V	
Compensazione della Vch funzione della temperatura di batteria (Tbatt)	Vtadj	-	-24mV/°C	-	-	-48mV/°C	-
Tensione di low battery (impostabile)	Vlb	10.8V	11.4V (default)	12.2V	21.6V	22.8V (default)	24.4V
Tensione uscita low battery a 25°C programma SEAL	Vout_lb	-	13.4V	-	-	27.8V	-
Tensione uscita low battery a 25°C programma FLOOD	Vout_lb	-	13.8V	-	-	28.6V	-
Tensione rilevazione giorno (impostabile)	Vday	1.9V	4.4V (default)	9.6V	1.9V	4.4V (default)	9.6V
Tensione rilevazione notte: Vnight = Vday -1.3V	Vnight	0.6V	-	8.3V	0.6V	-	8.3V
Auto consumo	Isleep		12.7mA (Vbat 14,0V)			17,7mA (Vbat 28,0V)	
Temperatura di esercizio	Tamb	-10°C		40°C	-10°C		40°C
Potenza dissipata	Pdiss			20 W			29 W
Sezione ai morsetti		1mm ²		10mm ²	1mm ²		10mm ²
Grado di protezione			IP20			IP20	
Peso		-	515 g	-	-	515 g	-

Fig. 8 Tabella caratteristiche elettriche

Dimensioni

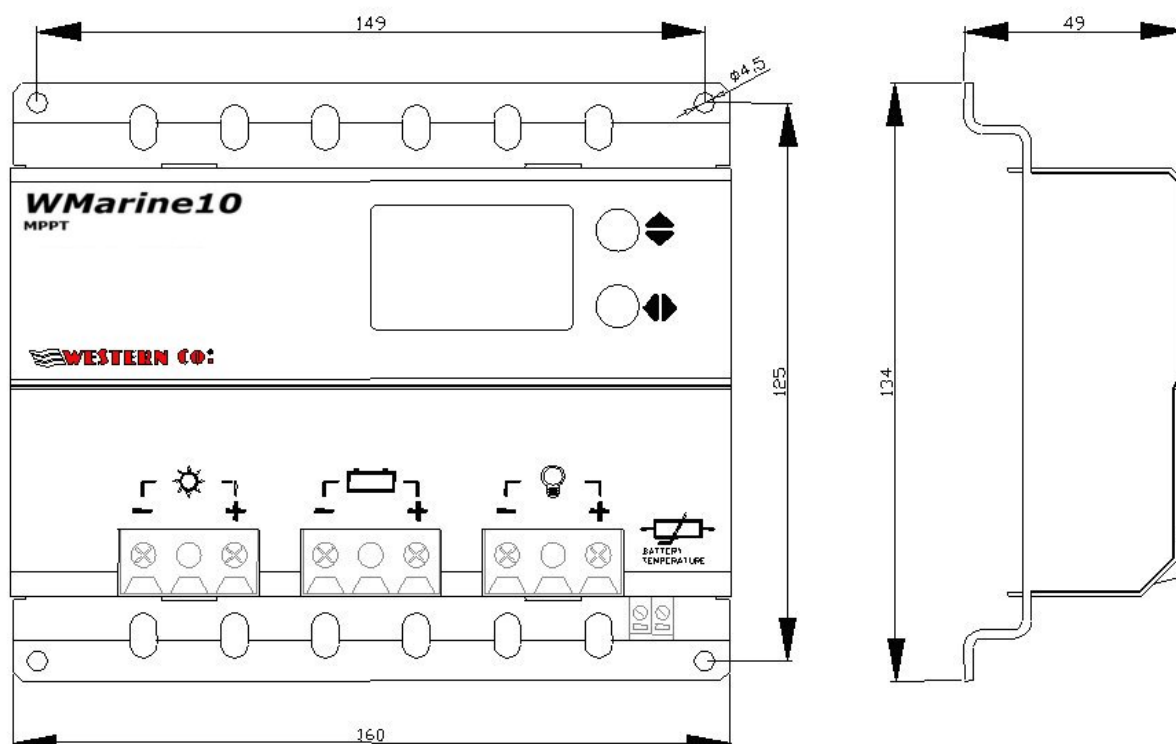


Fig. 8 Dimensioni

Garanzia di legge

Western Co srl garantisce la buona qualità e la buona costruzione dei Prodotti obbligandosi, durante il periodo di garanzia di 2 (due) anni, a riparare o sostituire a sua sola discrezione, gratuitamente, quelle parti che, per cattiva qualità del materiale o per difetto di lavorazione si dimostrassero difettose.

Il prodotto difettoso dovrà essere rispedito alla Western Co srl o a società delegata dalla Western Co srl a fare assistenza sul prodotto, a spese del cliente, assieme ad una copia della fattura di vendita, sia per la riparazione che la sostituzione garantita. I costi di re-installazione del materiale saranno a carico del cliente.

La Western Co srl sosterrà le spese di re spedizione del prodotto riparato o sostituito.

La garanzia non copre i Prodotti che, in base a nostra discrezione, risultino difettosi a causa di naturale logoramento, che presentino guasti causati da imperizia o negligenza del cliente, da imperfetta installazione, da manomissioni o interventi diversi dalle istruzioni da noi fornite .

La garanzia decade altresì in caso di danni derivanti da:

-trasporto e/o cattiva conservazione del prodotto.

-causa di forza maggiore o eventi catastrofici (gelo per temperature inferiori a -20°C, incendio, inondazioni, fulmini, atti vandalici, ecc...).

Tutte le sopraccitate garanzie sono il solo ed esclusivo accordo che soprassedie ogni altra proposta o accordo verbale o **scritto e ogni altra comunicazione fatta tra il produttore e l'acquirente in rispetto a quanto sopra.**

Per qualsiasi controversia il Foro competente è Ascoli Piceno.

Smaltimento dei rifiuti

La Western Co in qualità di produttore del dispositivo elettrico descritto nel presente manuale, ed in conformità al D.L 25/07/05 n 151, informa l'acquirente che questo prodotto, una volta dismesso, deve essere consegnato ad un centro di raccolta autorizzato oppure, in caso di acquisto di apparecchiatura equivalente può essere riconsegnato a titolo gratuito al distributore della apparecchiatura nuova.

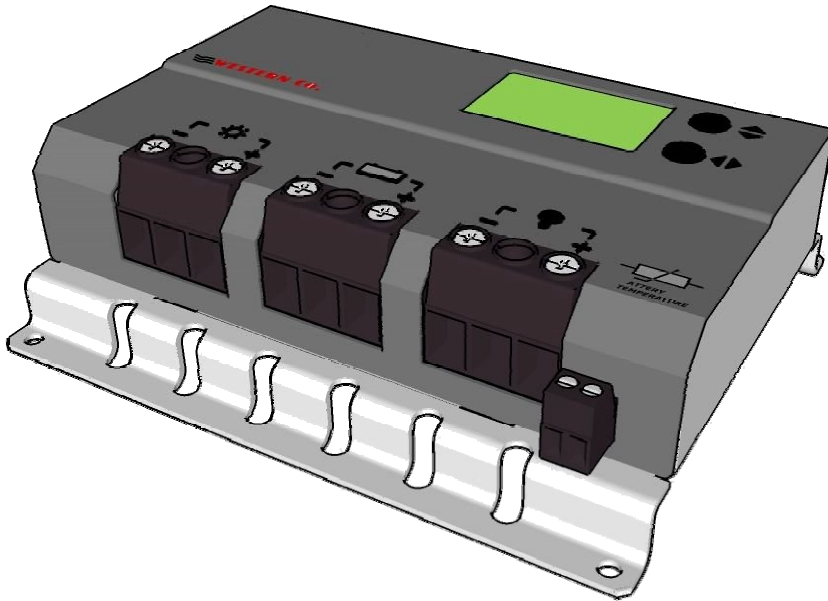
Le sanzioni per chi abusivamente si libera di un rifiuto elettronico saranno applicate dalle singole amministrazioni comunali.



WESTERN CO. srl
Via Pasubio 1
63074 San Benedetto del Tronto (AP)
tel 0735 751248 fax 0735 751254
e-mail: info@western.it
web: www.western.it

PHOTOVOLTAIC CHARGE REGULATOR

WMarine10



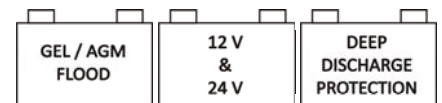
WMarine10 has got a buck-boost charge circuit with control of the maximum power point of the PV module (MPPT). The main difference between this controller and other types with buck circuit (as for instance WRM15) is that WMarine10 is able to allow the working of the PV module at a voltage than can be either higher or lower than that of battery; this allows, for example, to use a PV module with open circuit voltage of 10V for the charge of batteries both at 12V and 24V. PV module voltage during the working of MPPT circuit goes from 5V to 40V with both 12V and 24V batteries.

WMarine10 is a complete solution for the realization of off-grid PV systems, to power supply road signs systems, lighting systems, small low voltage systems and for the charge of batteries inside caravans and boats.

The several programs of load management, selectable by the user, make WMarine10 the proper solution in several applications; i.e. to power supply video cameras that have to work only during the day, or to power supply flashing systems/road signs that have to work only during night or to power supply lighting systems that have to work only for a certain number of hours during night. WMarine10 detects the day/night status according to the PV module's voltage; therefore it is not necessary to connect further sensors to the regulator. A wide display shows the working status of the regulator either through simple and intuitive icons or displaying the values of charge current, battery voltage, energy produced by the PV module, load current and energy consumed by the load.



- *MPPT charge with buck-boost circuit*
- *Max PV module power: 120W for 12V battery and 220W for 24V battery*
- *Integrated blocking diode*
- *For sealed, GEL and flooded lead acid batteries*
- *Charge voltage compensated in temperature*
- *Auto-detect of battery voltage: 12V / 24V*
- *18 programs for load management*
- *LCD with 48 symbols for user interface*
- *Low battery protection*
- *Over temperature protection*
- *Protection for battery polarity inversion*
- *Overload protection on output*
- *IP20 metal box*



General description

WMarine10 is a photovoltaic charge regulator for leaden electrochemical batteries either sealed (SEAL) or flooded lead acid (FLOOD). In fig. 1 there is a scheme principle of WMarine10.

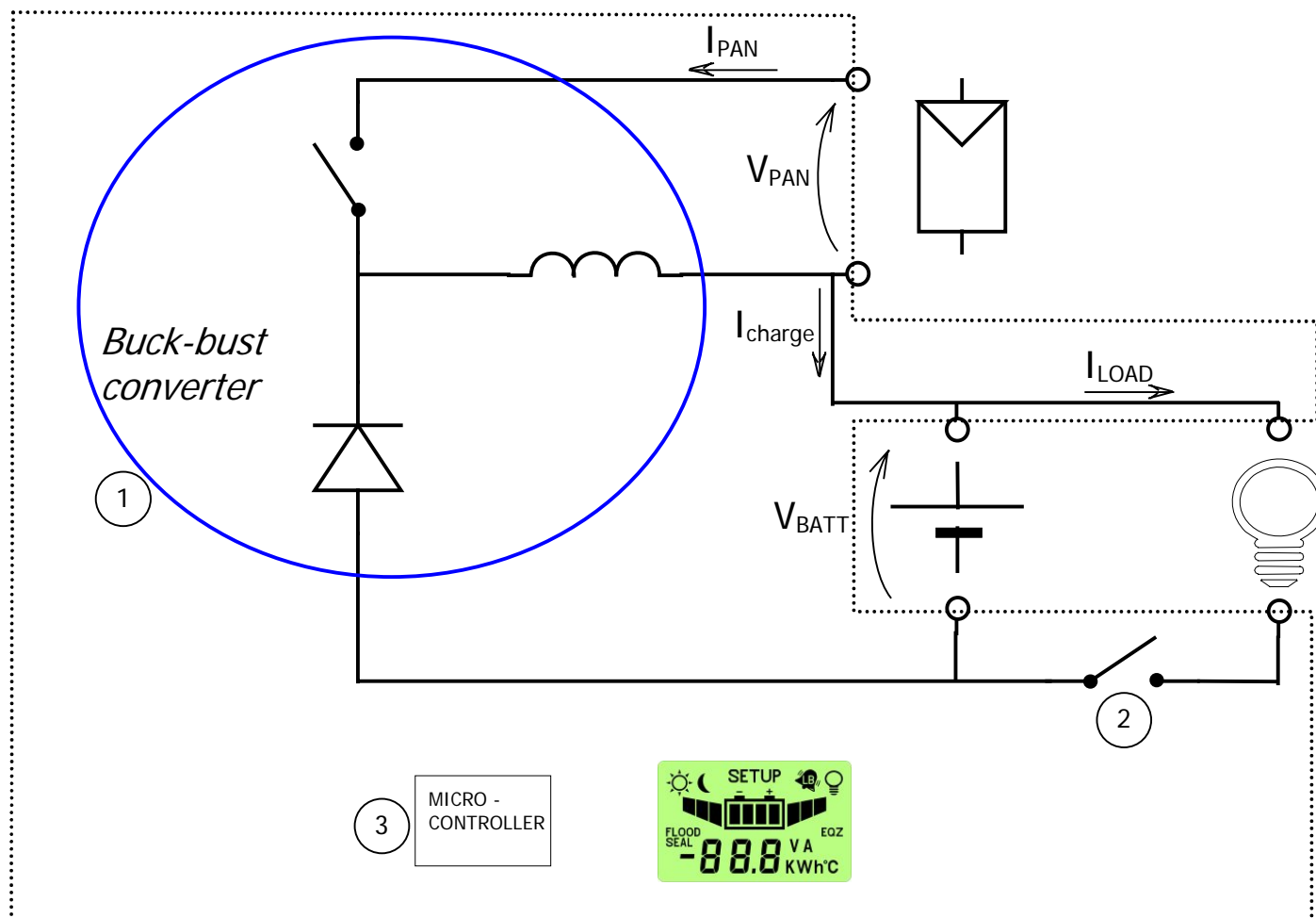


Fig. 1 Block diagram

- 4- Charge circuit: it adapts V_{PAN} and I_{PAN} (respectively voltage and current of the PV module) so to search the condition in which the power that is given by the PV module is maximum, thus realizing the MPPT (*Maximum Power Point Tracking*). In addition, it manages the battery charge by reducing the current sent towards the battery when the battery V_{BATT} exceeds its charge voltage (V_{ch}).
- 5- Circuit for load control: it turns on/off the load according to the program set by the user and it provides to load detachment in case of discharged battery, overload or short-circuit on the load.
- 6- Microprocessor: it controls the whole circuit, it measures currents and voltages of PV module, battery and load and it shows them on the display.

Wiring scheme

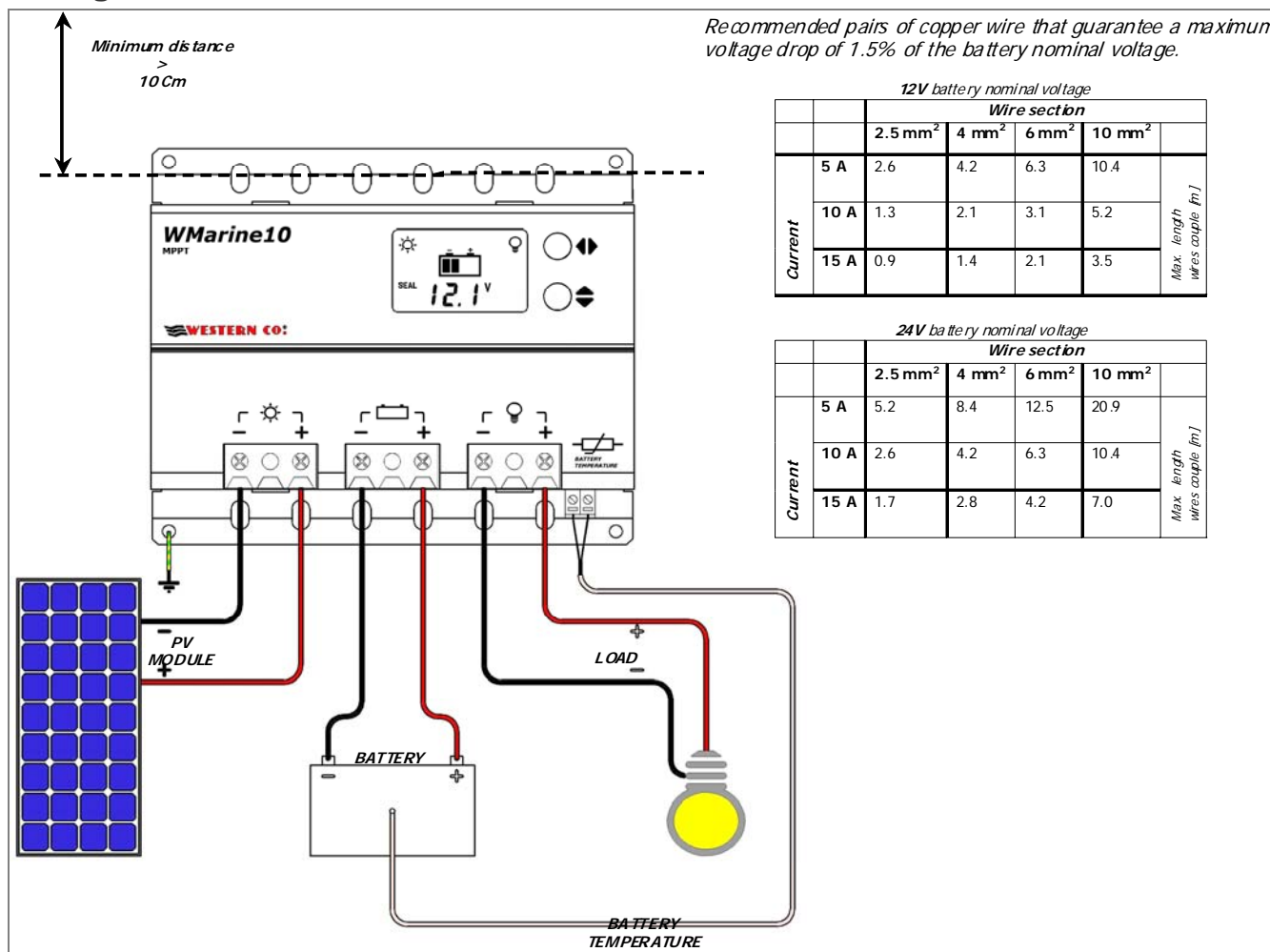


Fig. 2 Wiring scheme

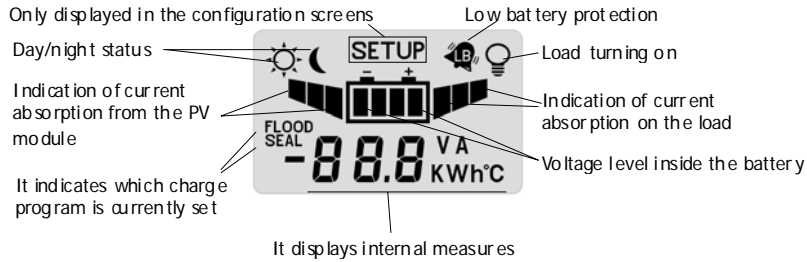
- 1) Install WMarine10 in a dry and adequately ventilated place; it has to be fixed on a non-flammable surface and placed so to leave an unobstructed space of at least 10cm around the device that allows the cooling by natural air convection.
- 2) Connect respectively: load, sensor for battery temperature measure (supplied), PV module and, last, the battery as in the scheme fig. 2. When you connect the battery the regulator turns on and it begins to work. Use proper cable sections as indicated in fig. 2.
- 3) WMarine10 recognizes automatically the battery nominal voltage (12V or 24V) and it adapts consequently its working thresholds. The user must configure the kind of battery in use to adequate the right charge voltage (V_{ch}). You have to set SEAL configuration if you use VRLA or GEL sealed batteries, while you have to choose FLOOD configuration if you use flooded lead acid batteries (fig. 4).
- 4) Set the proper load management program to your own application (fig. 4).

Testing

Once made the connections as in fig. 2 it is necessary to proceed with the testing of the system.

- 1) With the PV module exposed to sunrays, verify that WMarine10 is charging the battery reading the values of charge current I_{PAN} and I_{BAT} (see fig. 3).
- 2) To verify that the battery temperature sensor has been properly connected, check on the LCD that at the page "battery temperature" a reliable temperature value is displayed (fig. 3).
- 3) Verify the correct turning on of the load. If the load is ON only during night it is possible to simulate the night by disconnecting temporarily one of the wires of the PV module. With load ON, check the absorbed current by reading in the proper page of LCD (fig. 3).

Visualizations



	Main page. It displays the battery voltage (V_{BAT}), the charge program currently selected (SEAL or FLOOD), the day/night status detected by the PV module. The load icon, if ON, indicates that the load is power supplied.
button	
	It displays the current (I_{PAN}) of the PV module. We remember that the current delivered by the PV module depends on its state of sun-lighting and on battery charge status. With charged battery ($V_{batt}>14,4V @12V$ or $V_{batt}>28,8V @24V$) even with a good lighting of the PV module, you have low currents from PV module since the regulator limits the current to avoid battery overcharge.
button	
	PV module voltage (V_{PAN}).
button	
	It displays the power in watt actually delivered by the PV module.
button	
	It displays the counter of energy that is delivered by the PV module in KWh. It is possible to reset this measure pressing simultaneously the buttons for 2 seconds.
button	
	It displays the charge current inside the battery (I_{CHARGE}).
button	
	It displays the battery temperature that is currently measured by the temperature sensor connected to WMARINE10.
button	
	It displays the current that is currently delivered to the load; even if in this screen the load icon is on, this does not mean that it is effectively power supplied; in fact the load is controlled according to the load management program that is currently set.
button	
	It displays the power that is currently delivered to the load in watt.
button	
	It displays the energy counter in KWh consumed by the load. It is possible to reset this counter pressing simultaneously the buttons for 2 seconds.
button	Pressing the button you go back to the main page.

Fig. 3 Display pages of measures

System configuration

You can go to the configuration pages of WMarine10 pressing simultaneously for at least 2 seconds the buttons .

Charge program configuration page					
	It sets the charge voltage for the battery. We recommend to set the SEAL program for GEL or sealed batteries and the FLOOD program for the charge of flooded lead acid batteries. Charge voltages relating to each one of the programs are indicated in the following fig. 6/8 and must be chosen in accordance with the battery manufacturer indications.				
Page change					
Low Battery voltage configuration page					
	It sets the intervention voltage of Low battery protection (load detachment in case of low battery). When pressing the button you change the setting from 10.8V to 12.2V for 12V systems and from 21.6V to 24.4V for 24V systems.				
Page change					
Load management program configuration page					
Load always ON	either during day or during night.	Load only during day.	Load only during night.	Load during for 1 hour.	Load during night for 16 hours.
Page change					
Voltage configuration page - Vday					
	WMARINE10 detects the day when the voltage of PV module (V_{PAN}) is $>$ than V_{DAY} threshold; it detects the night when V_{PAN} is $<$ than V_{NIGHT} threshold. In this page it is possible to change V_{DAY} threshold. V_{NIGHT} threshold = $V_{DAY} - 1.3V$				
Page change					
Software version display page					
	It displays the software version in use on WMARINE10				
Pressing the left button you go back to the configuration page of the charge program					

Fig. 4 Setting pages

Once modified the settings of WMarine10 these become operative only after editing from the configuration pages pressing simultaneously the buttons for at least 2 seconds.

Error codes

With the intervention of del WMarine10 internal protections, there are the below reported error codes.

Table of Error code	
	<p>When <i>low battery</i> symbol is flashing this indicates that there is the low battery protection - load has been disconnected to preserve battery life. This protection intervenes when the battery voltage goes under V_{LB} threshold that can be set by the user (fig. 4). WMarine10 leaves this protection when the battery will be charged by the PV module at V_{OUT-LB} voltage (see Fig. 8 "Table of electrical features").</p>
	<p>The battery was connected with inverted polarities. Check the electrical connections of the battery.</p>
	<p>You have this error when internal temperature of WMarine10 exceeds 80°C and deactivates the charge. You exit automatically from this protection when the internal temperature goes below the threshold of 50°C (note: the internal temperature of the regulator is not displayed on the LCD). If you see often this protection we advise to place the regulator in a cooler place.</p>
	<p>Overload protection occurred. The load current exceeded the maximum allowed limit for WMarine10 (load in the "Table of electrical features") and the regulator detached the load to prevent internal damages. If there is such a signalling, it is necessary to check if the current absorbed by the load is < than the allowed limit. After 1 minute WMarine10 tries to power supply again the load. It exits from this condition if the cause that generated the overload has been eliminated.</p>
	<p>You have this error when the battery voltage is < than 9.0V. In these conditions, the charge is disabled.</p>

Fig. 5 Table of error codes

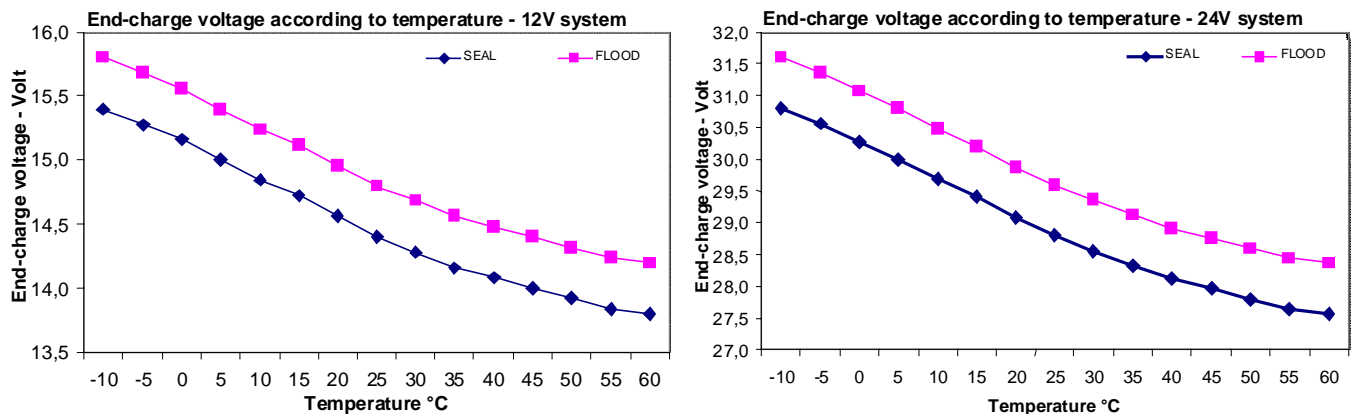


Fig. 6 Compensation curve of V_{Ch} charge voltage according to battery temperature

ELECTRICAL FEATURES

		12V battery nominal voltage			24V battery nominal voltage		
		Min	Tip	Max	Min	Tip	Max
Battery voltage	Vbatt	10V		16V	20V		32V
Open circuit voltage of PV module	Vpan	5V	-	40V	5V	-	40V
Max PV module power	Pmax	-	-	120W	-	-	220W
Load output voltage	Vload	-	Battery voltage	-	-	Battery voltage	-
Load current	Iload	-	-	15A	-	-	15A
Charge voltage at 25°C - SEAL program (default)	Vch		14.4V			28.8V	
Charge voltage at 25°C - FLOOD program	Vch		14.8V			29.6V	
Vch compensation according to battery temperature (Tbatt)	Vtadj	-	-24mV/°C	-	-	-48mV/°C	-
Low battery voltage (it can be set)	Vlb	10.8V	11.4V (default)	12.2V	21.6V	22.8V (default)	24.4V
Output voltage from low battery at 25°C - SEAL program	Vout_lb	-	13.4V	-	-	27.8V	-
Output voltage from low battery at 25°C - FLOOD program	Vout_lb	-	13.8V	-	-	28.6V	-
Solar modules threshold voltage for day detection (settable)	Vday	1.9V	4.4V (default)	9.6V	1.9V	4.4V (default)	9.6V
Solar modules threshold voltage for night detection: Vnight = Vday - 1.3V	Vnight	0.6V	-	8.3V	0.6V	-	8.3V
Self consumption	Isleep		12.7mA (Vbat 14,0V)			17,7mA (Vbat 28,0V)	
Operating Temperature	Tamb	-10°C		40°C	-10°C		40°C
Dissipated power	Pdiss			20 W			29 W
Terminals section		1mm ²		10mm ²	1mm ²		10mm ²
IP protection degree			IP20			IP20	
Weight		-	515 g	-	-	515 g	-

Fig. 8 Table of electrical features

Dimensions

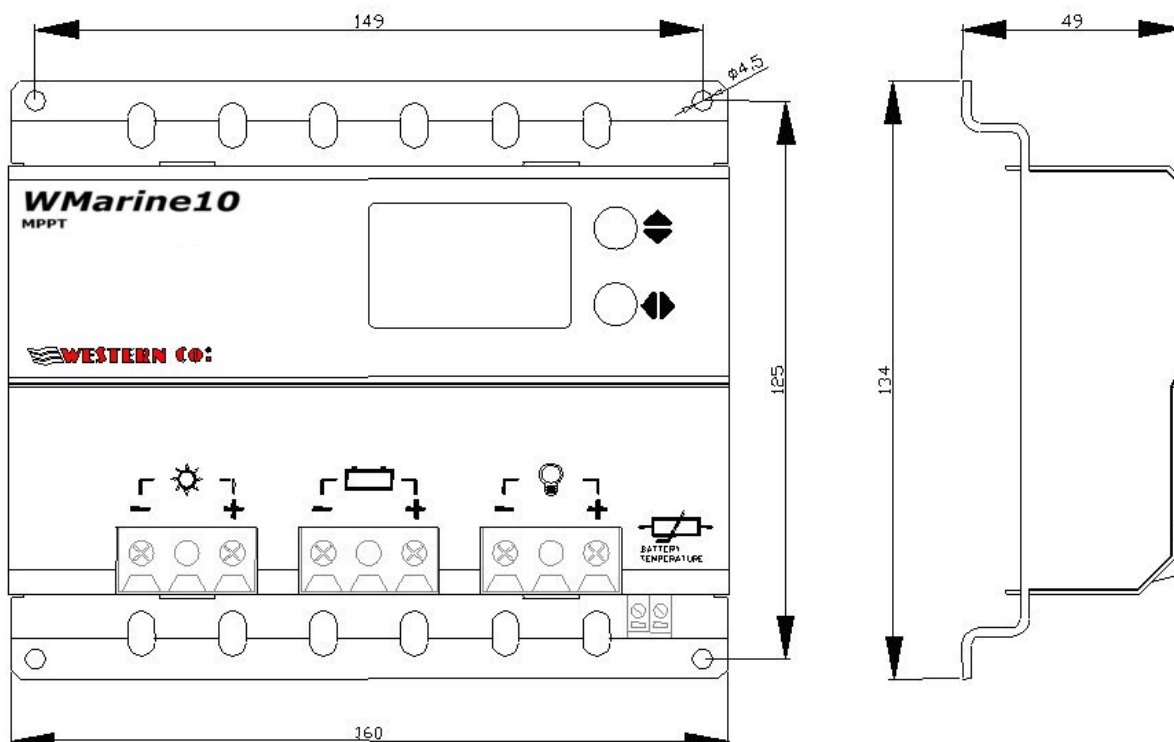


Fig. 8 Dimensions

Warranty

Western Co. Srl guarantees the good quality and manufacturing of its products obliging itself, during the warranty period of 2 (two) years, to repair or replace at its sole discretion, for free, those parts that are defective owing to poor quality material or workmanship defect.

The defective product must be returned to Western Co Srl by a delegated company for assistance, at the expense of the customer, along with a copy of the sales invoice, both for repairing and guaranteed replacement. The costs of re-installation of the material will be borne by the customer.

Western Co srl will pay the transport expenses for the shipment of the repaired/replaced product.

Warranty does not cover Products that, according to our discretion:

- are defective owing to natural wear,
- have failures caused by malpractice or negligence of the customer, by incorrect installation, by tampering or interventions that are different from the instructions supplied by us.

Warranty is void if damage is also caused by:

- transport and/or bad storage of the product.
- force majeure or catastrophic events (frost for temperatures < -20°C, fire, flooding, lightning, vandalism, and so on).

All the above guarantees are the sole and exclusive agreement which supersedes any proposal or agreement whether written or oral and any other communication made between the producer and the purchaser with respect to the above. **For any dispute the jurisdiction is Ascoli Piceno (Italy).**

Disposal of waste

Western Co., as a producer of electrical device herein described and in accordance with Law No. 151 25/07/05, informs the buyer that this product, once divested, must be delivered to an authorized recycling center or, in case of purchase of equivalent equipment, it may be returned at no cost to the distributor of the new equipment. Penalties for those who get rid of an electronic waste will be used by individual municipalities.



WESTERN CO. srl
Via Pasubio 1
63074 San Benedetto del Tronto (AP) - Italy
tel + 39 0735 751248 fax +39 0735 751254
e-mail: info@western.it
web: www.western.it