

aiR™

MANUALE DI ISTRUZIONI
Installazione • Funzionamento • Manutenzione

aiR[™] BREEZE

aiR 40

aiR 30

Primus Wind Power, Inc.
938 Quail Street
Lakewood, CO 80215 USA
Phone: 303.242.5820

www.primuswindpower.com

MADE IN THE USA © 2013 Primus Wind Power, Inc.
Tutti i diritti riservati

Primus Wind Power, Inc.

Congratulazioni per il Suo acquisto, e benvenuto nella nostra famiglia!

Gentile proprietario di un prodotto AIR,

La ringraziamo per aver acquistato un aerogeneratore Air. Ha acquistato l'aerogeneratore più avanzato al mondo per la carica di batterie! Siamo certi che potrà installare il Suo nuovo impianto AIR senza difficoltà e sfruttarlo per molti anni di funzionamento affidabile.

Prima di continuare, La preghiamo di compilare e spedire la Scheda di registrazione garanzia, oppure di registrarla online a questo indirizzo: www.primuswindpower.com/warranty. La garanzia di 5 anni decorre dal momento in cui il prodotto è stato registrato. Nota - Primus Wind Power non venderà o non cederà a terzi i Suoi dati personali. Siamo consapevoli dell'importanza della Sua privacy e la rispettiamo.

Per qualsiasi commento o domanda, non esiti a contattarci. La preghiamo di telefonare in orario di apertura (dal lunedì al venerdì, tra le 8.00 e le 17.00, fuso orario MST, GMT-7). Il nostro numero è (303)-242-5820. Può anche scrivere un'e-mail al nostro Servizio Assistenza Clienti a questo indirizzo: customer.service@primuswindpower.com.

La ringraziamo ancora per essere entrato a far parte della nostra famiglia e per aver voluto investire nel futuro dell'energia eolica con un aerogeneratore Primus Wind Power AIR.

Cordiali saluti

Primus Wind Power, Inc.



Inserire qui sotto il numero di serie e il numero di modello

Numero di serie _____

Numero di modello _____

Il marchio CE è un requisito di conformità obbligatorio in Europa, Medio Oriente, Africa e nel Regno Unito e, nonostante sia ottenibile con auto-certificazione, si preferiscono le prove e le relative certificazioni eseguite da un ente certificatore indipendente. Tutti gli aerogeneratori Primus Wind Power sono stati sottoposti a prova da un ente terzo e soddisfano le disposizioni applicabili delle seguenti direttive:

Direttiva macchine 2006/42/CE, direttiva bassa tensione 2006/95/CE, Direttiva compatibilità elettromagnetica 2004/108/CE. La relazione e la dichiarazione di conformità sono disponibili per la consultazione su richiesta. Il numero di serie riportato sulla seconda di copertina del presente Manuale di istruzioni si riferisce a uno specifico prodotto Primus Wind Power. Tale prodotto è considerato conforme al marchio CE.

AIR, AIR Breeze, AIR 40 e AIR 30 sono marchi di Primus Wind Power © 2013 Primus Wind Power Inc.

Manuale di istruzioni AIR
3-CMLT-2001, revisione: A

ISTRUZIONI IMPORTANTI PER LA SICUREZZA

Leggere interamente queste istruzioni prima dell'installazione o della messa in esercizio.

- ❗ **CONSERVARE QUESTE ISTRUZIONI** Contengono istruzioni importanti che devono essere seguite durante l'installazione e la manutenzione.
- ❗ Se si osservano irregolarità di funzionamento o rumori insoliti, portare il dispositivo AIR in posizione "OFF" e contattare il Servizio Assistenza Clienti Primus Wind Power.
- ❗ Installare AIR in una giornata tranquilla, in assenza di vento al suolo.



In questo manuale:

- ❗ **IMPORTANTE:** Prendere nota
- 💡 **CONSIGLIO:** Informazioni utili
- ⚡ **AVVERTENZA:** Rischio di lesioni o decesso - procedere con estrema attenzione
- 🚤 **APPLICAZIONI MARINE:** Informazioni specifiche per ambienti corrosivi

air30 AIR 30: Informazioni specifiche solo per AIR 30

- ❗ Serrare opportunamente tutti i dispositivi di fissaggio.
- ❗ Impiegare le tecniche di messa a terra stabilite dalla NEC. Installare l'aerogeneratore in conformità con il presente manuale e con le norme locali e nazionali per l'edilizia. La mancata conformità può influire su ed eventualmente rendere nulla la garanzia.
- ❗ Compilare attentamente la Scheda di registrazione garanzia, oppure registrare il prodotto online a questo indirizzo:
www.primuswindpower.com/warranty
- ❗ Le pale in rotazione rappresentano un serio pericolo meccanico. Installare l'aerogeneratore AIR in modo che nessuno possa entrare in contatto con le pale.
- ❗ Rispettare le raccomandazioni sulle dimensioni dei cavi e dei fusibili riportate nella Sezione Cablaggi di questo manuale.

Indice

ISTRUZIONI IMPORTANTI PER LA SICUREZZA	4
CARATTERISTICHE TECNICHE	7
SCELTA DEI SITI	9
CONSIGLI PER IL DIMENSIONAMENTO DEL BANCO DI BATTERIE	11
INSTALLAZIONE	12-16
Kit di consegna	12
Assemblaggio pale al mozzo	13-14
Assemblaggio mozzo portapale alla turbina	15-16
Assemblaggio turbina alla torre	16
TORRI	17-19
Opzioni per le torri	17
Kit torre da 27 piedi (8,3 m)	17
Kit torre da 29 piedi (8,8 m)	17
Kit torre da 45 piedi (13,7 m)	18
Kit torre per applicazioni marine	18
Kit per montaggio a tetto	19

OPZIONI DI CABLAGGIO	20-28
Installazione a turbina singola	20
Scatola di giunzione in alto	21
Sistema ibrido	22
Sistemi multipli	23
Dimensionamento dei cablaggi	24-25
Interruttore di arresto	26
Fusibili, interruttori automatici, amperometro	27
Messa a terra della turbina	28
Dispersioni infissi nel terreno	28
FUNZIONAMENTO AEROGENERATORE AIR	30-32
Principi di funzionamento	30
Modes opératoires	30
Regolazione della tensione	31
Impostazione della tensione di regolazione	31
Utilizzo di un controllore di carica alternativo	31-32
MANUTENZIONE	32
RISOLUZIONE DEI PROBLEMI	33
DISEGNI ESPLOSI ED ELENCO COMPONENTI	34-37
GARANZIA	38-40

AIR Caratteristiche tecniche

Modelli	AIR Breeze e AIR 40
Peso	13 libbre / 6 kg
Diametro rotore	46 pollici / 1,17 m
Velocità del vento per l'avvio	7 miglia/ora / 3,1 m/s
Kilowattora/mese	38 kWh/mese a 12 miglia/ora / 5,4 m/s di velocità media del vento
Velocità massima del vento	110 miglia/ora
Potenza nominale	160W a 28 miglia/ora / 12,5 m/s di velocità del vento
Intervallo di temperatura per il funzionamento	AIR Breeze e AIR 40 sono certificati, in base ai requisiti IEC, per l'intervallo di temperatura tra 14 °F (-10 °C) e 104 °F (40 °C). AIR 40 è certificato CSA.

Soglia di regolazione della tensione (impostazione di fabbrica)

Sistemi a 12 volts	14,1 volts
Sistemi a 24 volts	28,2 volts
Sistemi a 48 volts	26,4 volts

Intervallo di impostazione del regolatore

Sistemi a 12 volts	tra 13,6 e 17,0V (circa)
Sistemi a 24 volts	tra 27,2 e 34,0V (circa)
Sistemi a 48 volts	tra 54,4 e 68,0V (circa)

Dimensioni raccomandate dei fusibili (AIR 40 e AIR Breeze)

Sistemi a 12 volts	20A (ritardato)
Sistemi a 24 volts	10A (ritardato)
Sistemi a 48 volts	5A (ritardato)

Dimensioni raccomandate dei fusibili (AIR 30)

Sistemi a 12 volts	40A (ritardato)
Sistemi a 24 volts	20A (ritardato)
Sistemi a 48 volts	10A (ritardato)

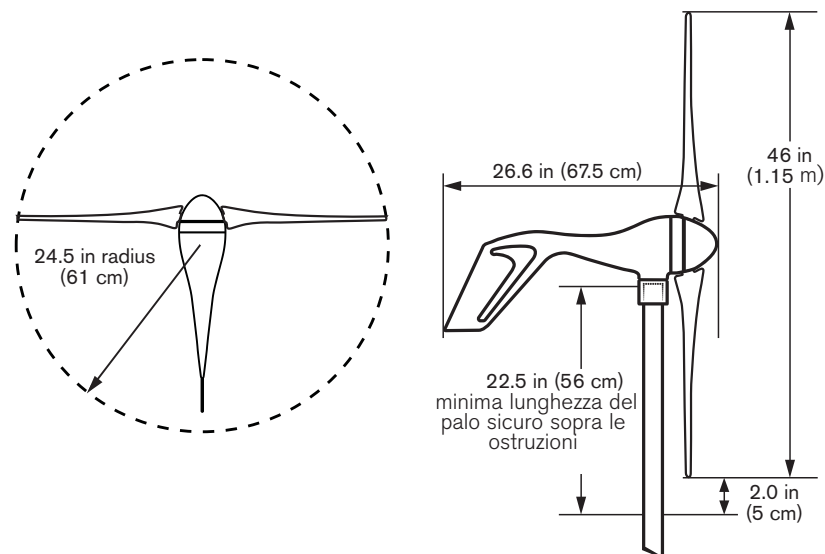
aiR30

Carichi della torre

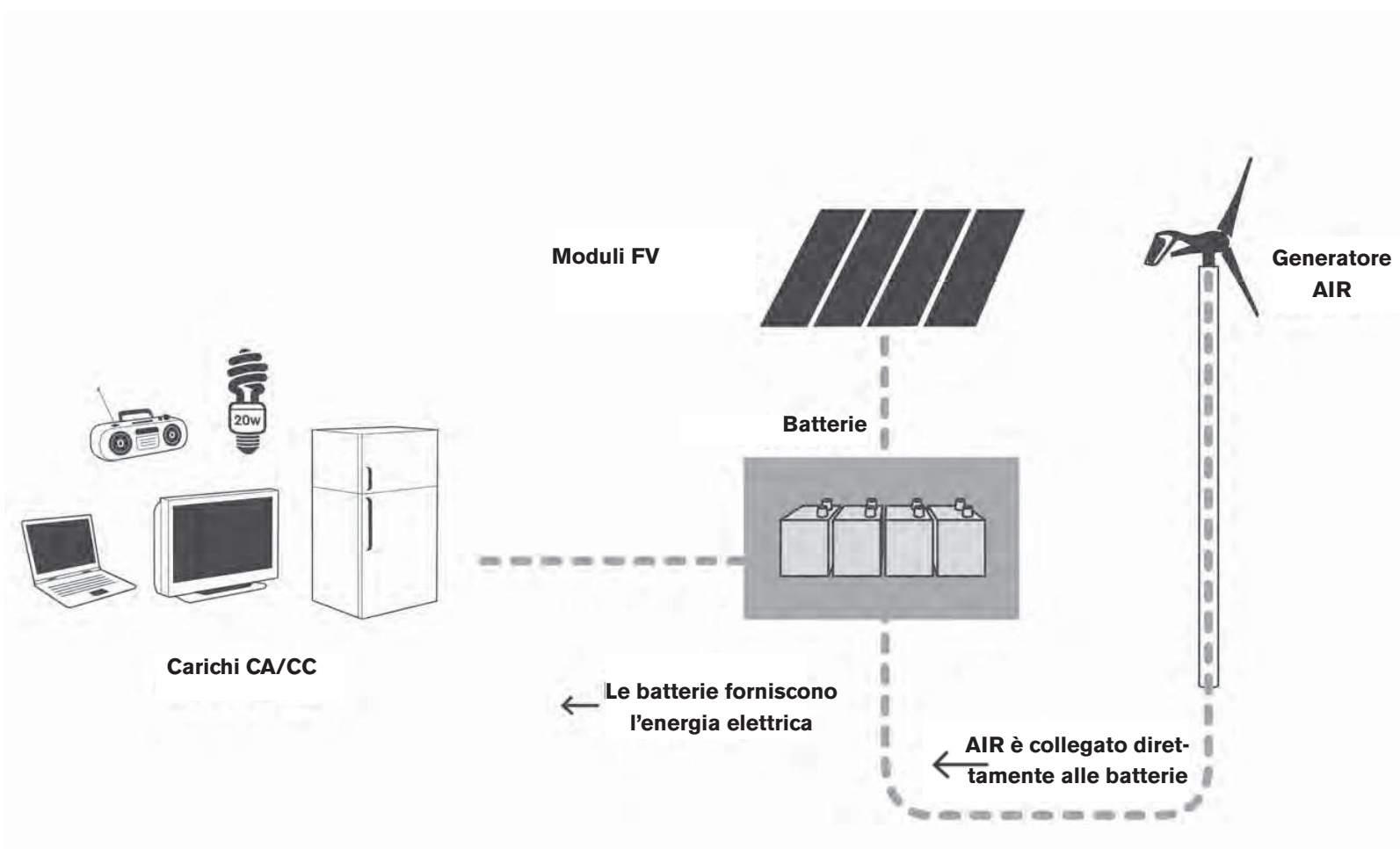
Spinta dell'albero* 52 libbre a 100 miglia/ora di velocità del vento (230 N a 45 m/s) *Il valore non comprende il fattore di sicurezza. Primus Wind Power raccomanda un fattore di sicurezza di 1,5.

Modello	AIR 30	aiR30
Peso	13 libbre / 6 kg	
Diametro rotore	46 pollici / 1,17 m	
Velocità del vento per l'avvio	8 miglia/ora / 3,6 m/s	
Kilowattora/mese	30 kWh/mese a 12 miglia/ora / 5,4 m/s di velocità media del vento	
Velocità massima del vento	110 miglia/ora	
Potenza nominale	400W a 28 miglia/ora / 12,5 m/s di velocità del vento	
Intervallo di temperatura per il funzionamento	CSA, CE	

Gli aerogeneratori AIR 30 sono idonei a recare il marchio CSA con gli indicatori "C" e "US". Gli indicatori "C" e "US" significano che il prodotto è considerato conforme per l'utilizzo in Canada e negli USA sulla base delle norme applicabili CSA e ANSI/UL.



ESEMPIO DI UN'INSTALLAZIONE IBRIDA NON CONNESSA IN RETE (OFF-GRID)



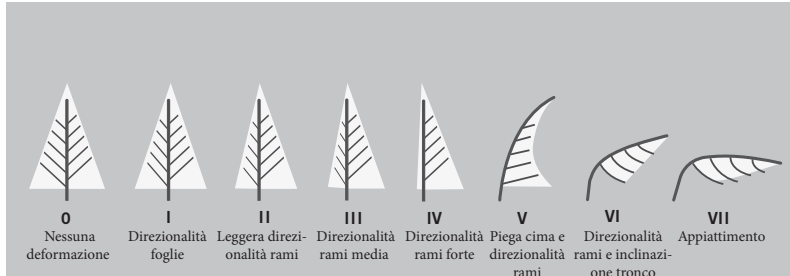
Nota: Per i carichi CA è necessario un inverter

PRIMA DELL'INSTALLAZIONE

Consigli sulla scelta dei siti per installazioni fisse

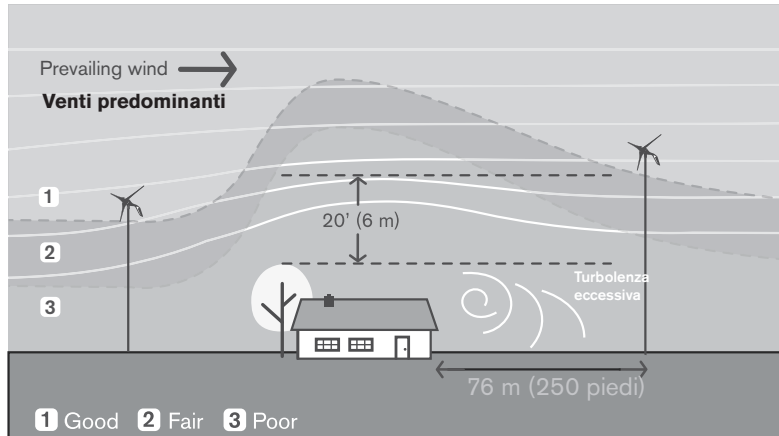
SCelta OPPORTUNA DEL SITO = prestazioni migliori e maggiore durata

Osservare la deformazione della vegetazione per stabilire la zona migliore e la direzione predominante dei venti.



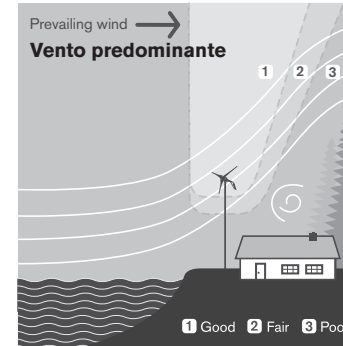
Scala di Griggs-Putnam *Velocità media annua probabile del vento. Dati preparati da E.W. Hewson, J.E. Wade, e R.W. Baker della Oregon State University

TURBOLENZA ECCESSIVA = Danno per fatica e minore durata della turbina



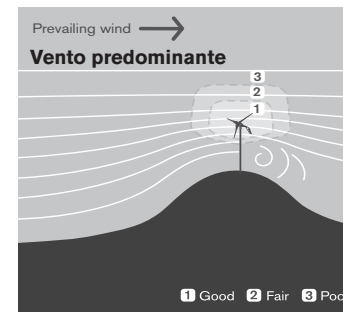
La turbina deve trovarsi a una distanza minima di 76 m (250 piedi) dagli ostacoli e ad un'altezza di 6 m (20 piedi) sopra di essi.

CONSIDÉRATIONS RELATIVES AUX IMPLANTATIONS ATYPIQUES



Lungo le coste di mari o laghi

Gli alberi e le strutture più alte possono essere sottovento.



Sommità di crinali

Il vento si comprime soffiando sopra la cima di un rilievo, aumentando la sua velocità




Altipiano/mesa

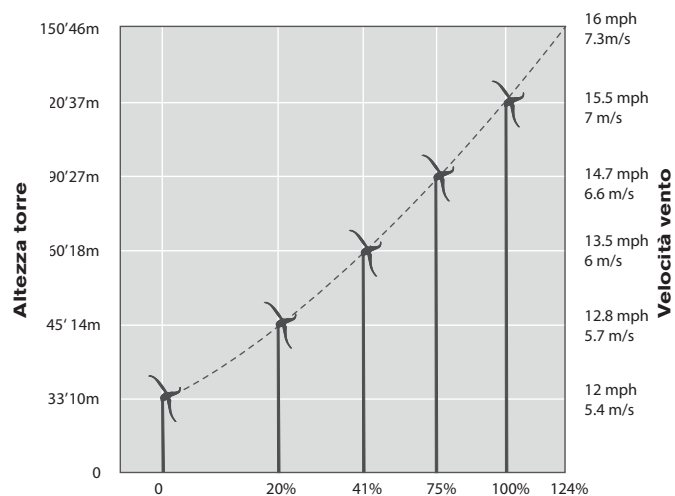
Collocare il generatore a una distanza sufficiente dalla scarpata per evitare venti turbolenti

Scelta e installazione della torre


Scelta della torre

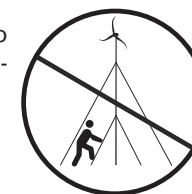
 Le condizioni del suolo e del vento variano: le torri e le loro fondamenta vanno progettate per ogni specifico sito.


La velocità del vento aumenta con l'altezza. Inoltre, torri più alte pongono il generatore al di sopra delle turbolenze dell'aria che possono verificarsi in prossimità del terreno.



I calcoli sono basati su un esponente di legge di potenza pari a 0,02 (in aree di coltivazioni a filari alti, siepi, pochi alberi).

 Impedire alle persone non autorizzate o ai bambini di salire sulla torre. Non salire mai sulla torre senza un opportuno equipaggiamento di sicurezza.



 Fermare sempre le pale prima di salire sulla torre. Tanto le cadute dalla torre come il contatto con le pale in rotazione possono essere letali.

Semplici consigli per il dimensionamento del banco di batterie a scarica profonda



In vista del dimensionamento delle batterie, è necessario considerare :

CONSUMO ELETTRICO - la quantità di energia consumata in un giorno, in wattora (Wh)

GIORNI DI AUTONOMIA - giorni di funzionamento autonomo della batteria richiesti, in caso di impossibilità di ricaricare la batteria.

PROFONDITÀ DI SCARICA (DoD) - limite del prelievo di energia che si effettua dal banco di batterie a scarica profonda.

*Scarica più profonda = minore durata della batteria.

- Raccomandazione: non scaricare mai una batteria a scarica profonda oltre il 50% della sua capacità
- In applicazioni non connesse in rete, una profondità di scarica del 25% prolungherà notevolmente la durata della batteria

TEMPERATURA - Il valore standard per la maggior parte delle potenze nominali delle batterie è di 25 °C (77 °F).

Basse temperature = capacità ridotta della batteria

Alte temperature = durata ridotta della batteria



RACCOMANDAZIONE - Mantenere il numero di stringhe parallele di batterie pari a tre o inferiore. Con più di tre stringhe di batterie, c'è il rischio di accorciare la durata della batteria a causa di carica irregolare.

- Batterie in serie = si sommano le tensioni
- Batterie in parallelo = si sommano gli ampere-ora, Ah

*Esempio: Banco di 2 batterie da 12V 100Ah

In serie	24 V	100 Ah
In parallelo	12 V	200 Ah

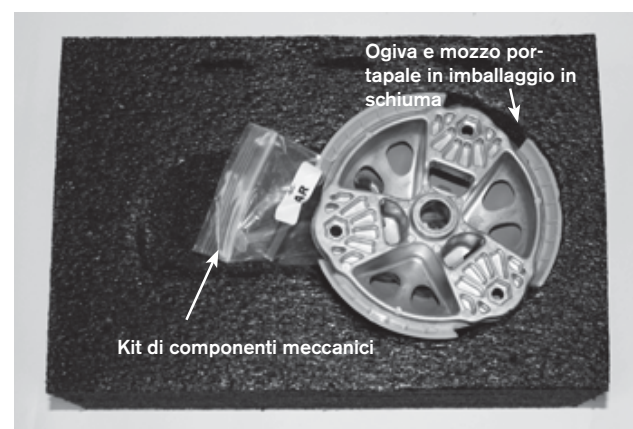
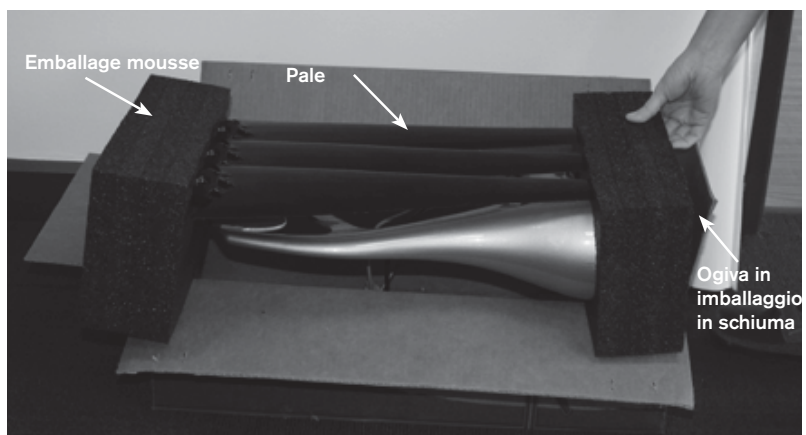


CALCOLI - calcolare le dimensioni del banco di batterie usando l'esempio di seguito:

- 3 giorni di autonomia (back-up) richiesti
- Profondità di scarica (DoD) programmata: 40%
- Temperatura ambiente media minima per il banco di batterie 15,6 °C (60 °F)
- Sistema a 48V

PASSAGGI:	ESEMPIO:																											
1.) Stabilire il consumo totale giornaliero in wattora (Wh)	6 000 Wh/giorno																											
2.) Stabilire il numero di giorni di autonomia (back-up) necessari; moltiplicare i Wh/giorno per questo valore	3 giorni di autonomia: $6,000 \times 3 = 18,000 \text{ Wh}$																											
3.) Stabilire la profondità di scarica (DoD) e convertirla in valore decimale. Dividere il risultato del passaggio 2 per questo valore.	DoD de 40% : $18\ 000 / 0,4 = 45.000 \text{ Wh}$																											
4.) Selezionare il fattore di moltiplicazione che corrisponde alla temperatura media minima a cui le batterie saranno esposte. Moltiplicare il risultato del passaggio 3 per questo valore. *Il risultato è la capacità minima in Wh del banco di batterie:	$15,6 \text{ °C (60 °F)} = 1,1$ $45\ 000 \times 1,11 = 49,950 \text{ Wh}$																											
<table border="1" style="margin-left: auto; margin-right: auto;"> <thead> <tr> <th colspan="3">Temperature (gradi)</th> </tr> <tr> <th>°C</th> <th>°F</th> <th>Fattore</th> </tr> </thead> <tbody> <tr> <td>26.7</td> <td>80 +</td> <td>1.00</td> </tr> <tr> <td>21.2</td> <td>70</td> <td>1.04</td> </tr> <tr> <td>15.6</td> <td>60</td> <td>1.11</td> </tr> <tr> <td>10</td> <td>50</td> <td>1.19</td> </tr> <tr> <td>4.4</td> <td>40</td> <td>1.30</td> </tr> <tr> <td>1.1</td> <td>30</td> <td>1.40</td> </tr> <tr> <td>-6.7</td> <td>20</td> <td>1.59</td> </tr> </tbody> </table>		Temperature (gradi)			°C	°F	Fattore	26.7	80 +	1.00	21.2	70	1.04	15.6	60	1.11	10	50	1.19	4.4	40	1.30	1.1	30	1.40	-6.7	20	1.59
Temperature (gradi)																												
°C	°F	Fattore																										
26.7	80 +	1.00																										
21.2	70	1.04																										
15.6	60	1.11																										
10	50	1.19																										
4.4	40	1.30																										
1.1	30	1.40																										
-6.7	20	1.59																										
5.) Dividere il risultato del passaggio 4 per la tensione del sistema. Il risultato è la capacità minima in ampere-ora (Ah) del banco di batterie in esame.	$49\ 950 / 48 = 1\ 040 \text{ Ah}$																											

KIT DI CONSEGNA



1. Bulloni extra di fissaggio imbardata
2. Bulloni a testa cava 1/4-20 (4)
3. Dadi autobloccanti con inserto in nylon 1/4-20 (4)
4. Rondelle piane
5. Chiave a brugola 5/16
6. Chiave a brugola 3/16
7. Chiave a brugola 5/32

aiR 30

PARTICOLARITÀ DI AIR 30

- Pale e mozzo differenti
- Bulloni a testa cava 1/4-20 7/8 (7)
- Dadi autobloccanti con inserto in nylon 1/4-20 (7)
- Senza rondelle piane

ASSEMBLAGGIO TURBINA

L'aerogeneratore AIR viene consegnato parzialmente assemblato. L'assemblaggio richiede i seguenti passaggi:

1. Montare le pale sul mozzo portapale.
2. Fissare il mozzo al corpo della turbina.
3. Montare l'ogiva sul mozzo portapale. Le necessarie chiavi a brugola (Allen) sono fornite con l'aerogeneratore AIR.

Fase 1: Montaggio pale sul mozzo

Fissare tutte le pale sul mozzo portapale. (cfr. Figura 1 per la procedura per AIR Breeze e AIR 40, e Figura 2 per la procedura per AIR 30)

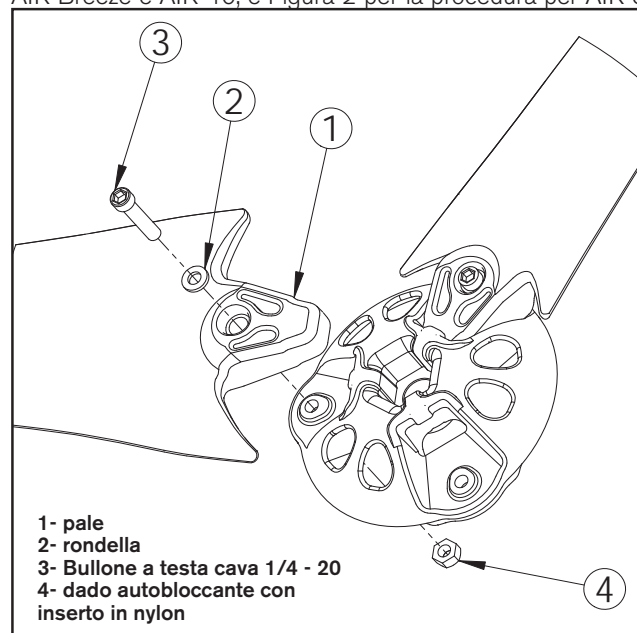


Fig. 1 Dettagli del fissaggio delle pale per AIR Breeze e AIR 40.

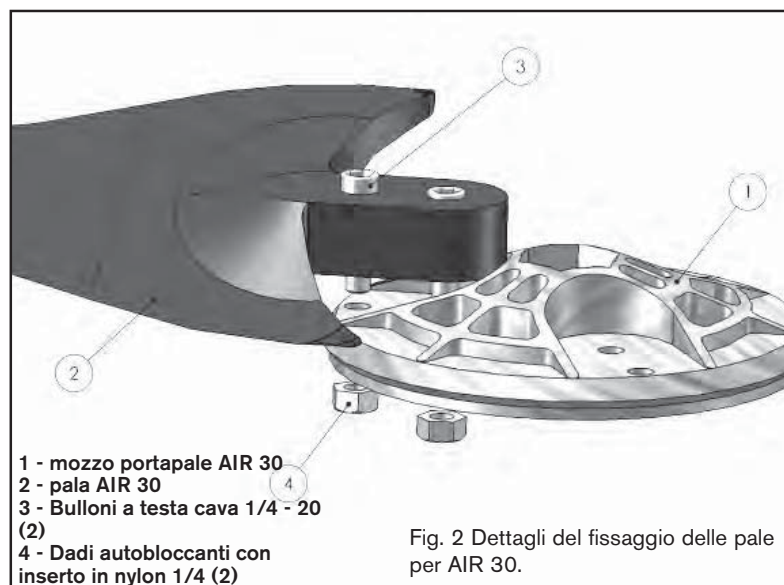
Coppia di serraggio:

Bullone per fissaggio pale al mozzo, 1/4 - 20 x 1.375, bullone a testa cava 72 libbre-pollice (8,0 Nm) Dato per fissaggio mozzo al rotore, 5/8-18, 40 libbre-piede (55 Nm)



AVVISO: I dadi autobloccanti con inserto in nylon possono essere usati una sola volta; sostituirli dopo ogni utilizzo.

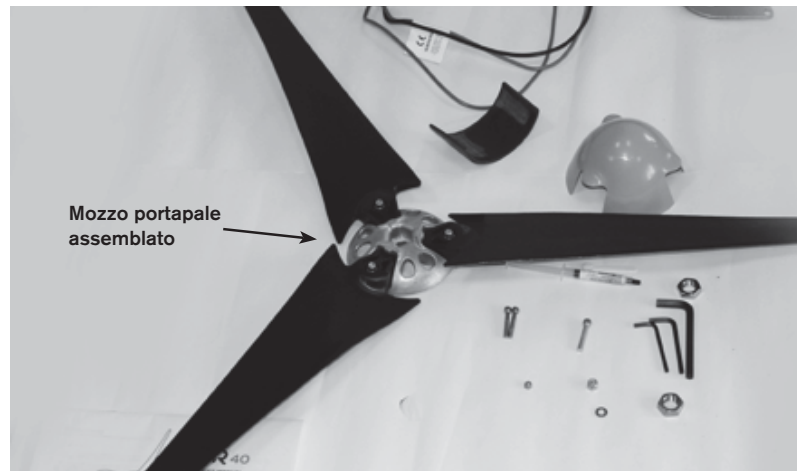
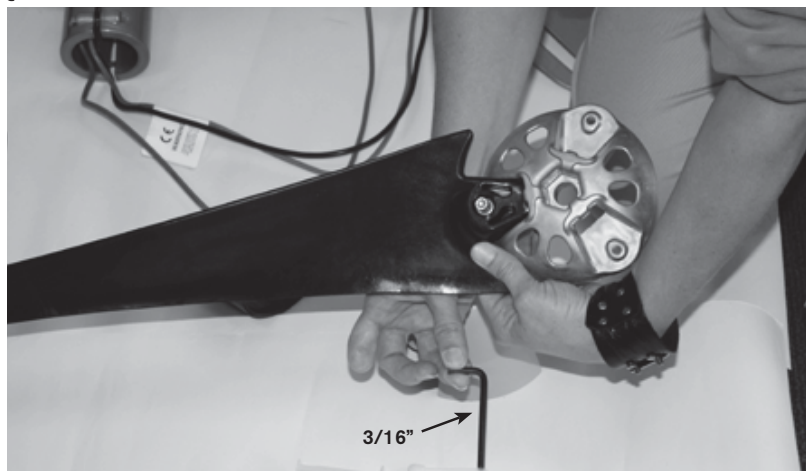
air 30



Coppia di serraggio:

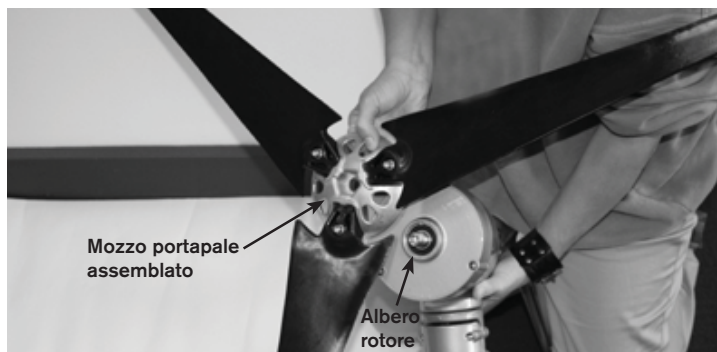
Bulloni per fissaggio pale al mozzo, 1/4-20 x 0,875 pollici, bullone a testa cava 72 libbre-pollice (8,0 Nm)

Montaggio pale sul mozzo



ASSEMBLAGGIO TURBINA

Étape 2 : Montaggio mozzo portapale sulla turbina

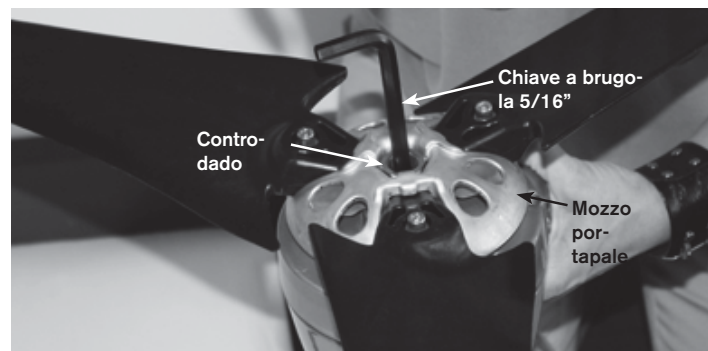


- 1.) Rivestire i filetti dell'albero del rotore e del mozzo portapale con TefGel.
- 2.) Inserire il mozzo portapale sull'albero del rotore.

! IMPORTANTE: TefGel è un inibitore della corrosione ed è particolarmente importante in applicazioni marine.



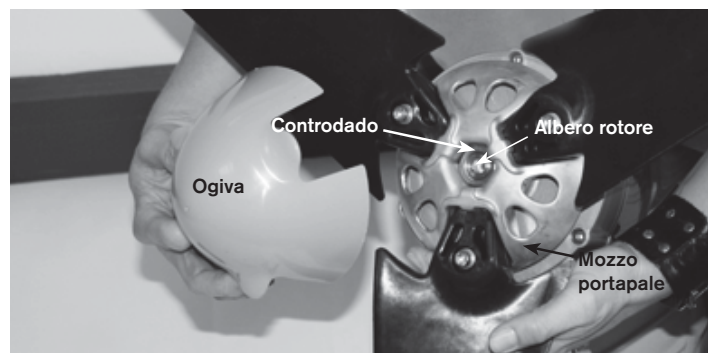
- 1.) Infilare il controdado 5/8-18 sull'albero del rotore.
- 2.) "Ruotare" lentamente e con attenzione le pale per iniziare a stringere il dado.



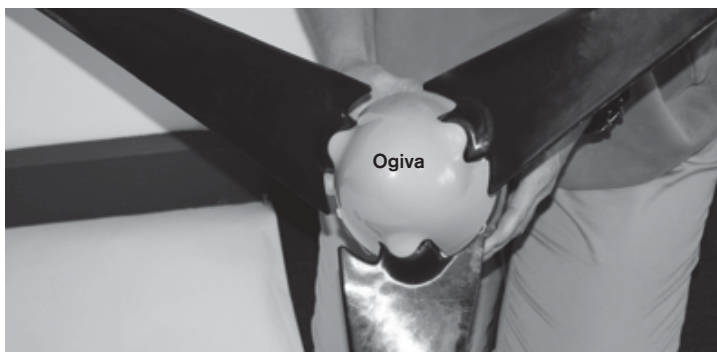
- 1.) Inserire la chiave a brugola 5/16" nell'albero del rotore.
- 2.) "Ruotare" lentamente e con attenzione le pale per completare il fissaggio del mozzo portapale sulla turbina.

⚡ AVVERTENZA: Non tentare di montare la turbina mentre le pale sono in rotazione.

Fase 3: Fissaggio dell'ogiva

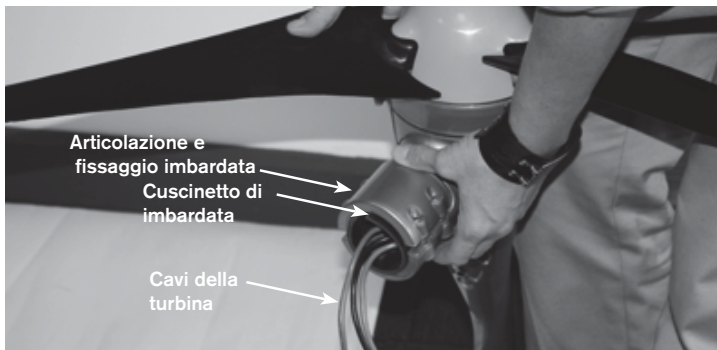


- 1.) Fissare l'ogiva al mozzo portapale. Si noterà uno scatto quando si mette in posizione.
- 2.) Tirare l'ogiva per assicurarsi che sia ben fissata.



L'assemblaggio della turbina è completo.

Fase 4: Fissaggio della turbina alla torre

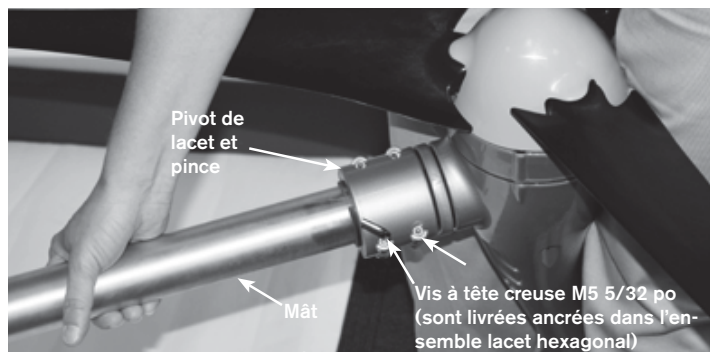


1.) Inserire il cuscinetto di imbardata nel gruppo di articolazione e fissaggio imbardata.

2.) NON ILLUSTRATO IN FIGURA: Completare il collegamento dei cavi della turbina.



AVVERTENZA: Il cuscinetto di imbardata è fondamentale per assicurarsi che la turbina sia saldamente montata alla torre; a volte però rende difficile verificare che la torre sia completamente inserita nel gruppo di imbardata. Controllare questo punto con attenzione prima di innalzare la torre.



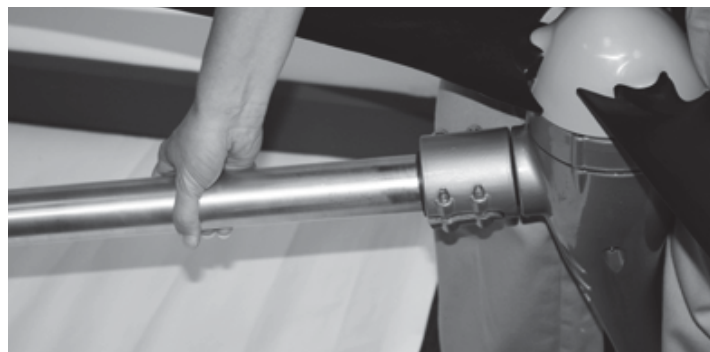
1.) Inserire la torre nel gruppo di imbardata.

2.) Verificare che il cuscinetto di imbardata sia in posizione.

3.) Stringere le viti per fissare la turbina alla torre.



IMPORTANTE: Rispettare i valori di coppia di serraggio prescritti.



1.) Verificare che la turbina sia saldamente fissata alla torre.

Torri per aerogeneratori AIR

1. L'aerogeneratore AIR può essere montato su tubi con diametro nominale esterno di 1,875 – 1,900 pollici.
2. Tipicamente, la struttura di una torre utilizza tubi in acciaio da 1 1/2 pollici Schedule 40, oppure tubi zincati per recinzioni da 2 pollici SS-20 (spessore della parete 0,090 pollici).

3. **NON USARE** tubi in plastica per costruire una torre.

Options du mât

Primus Wind Power offre diverse possibilità per la torre di un aerogeneratore AIR. Nella sezione seguente sono illustrati i kit disponibili per le torri. I manuali di istruzioni per le torri e i relativi kit sono disponibili online: consigliamo di consultarli per scegliere nel modo più informato.

! IMPORTANTE: I manuali di istruzioni per le torri e i relativi kit sono disponibili online a questo indirizzo: www.primuswindpower.com. PrimusWind Power ne consiglia la consultazione per scegliere la torre più adatta per il proprio aerogeneratore AIR.

Kit torre da 27 piedi (8,3 m)

Il kit torre da 27 piedi (8,3 m) comprende un insieme di morsetti e tiranti e tutta la ferramenta e i dispositivi di fissaggio necessari per erigere una torre ribaltabile da 27 piedi usando tubi in acciaio Schedule 40 o tubi con diametro esterno di 1,875 pollici. Cfr. Fig. 3.

Nota: Gli ancoraggi e i tubi non sono compresi nel kit.

Torre EZ da 29 piedi (8,8 m)

La torre EZ da 29 piedi (8,8 m) è un kit completo che include tutti i materiali necessari per assemblare una torre da 29 piedi ribaltabile con tiranti. Ancoraggi, tiranti, tubi in acciaio zincato e tutti i dispositivi di fissaggio. Cfr. Fig. 4.

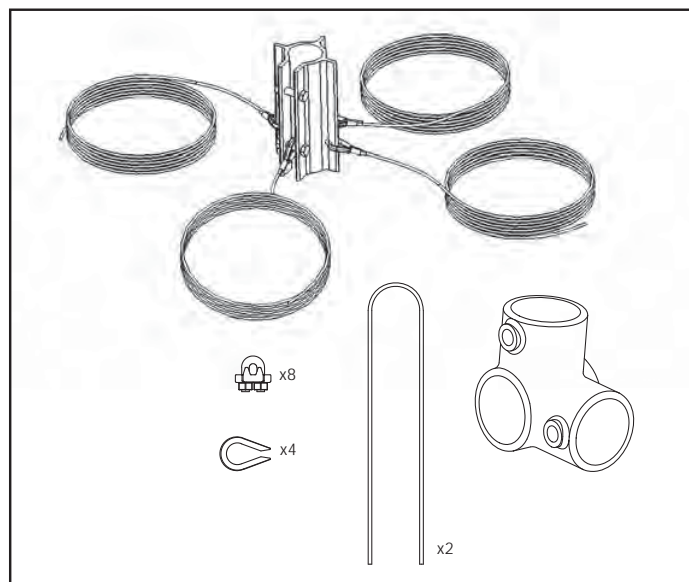


Fig. 3. Kit torre da 27 piedi (8,3 m)

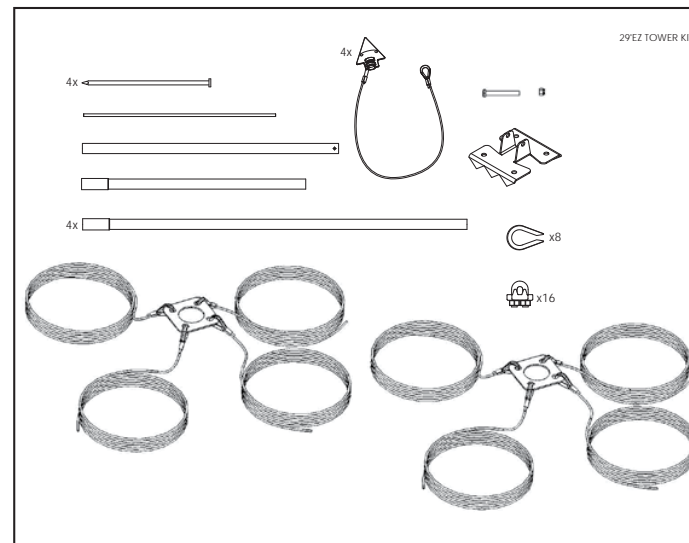


Fig. 4. Kit torre da 29 piedi (8,8 m)

Kit torre da 45 piedi (13,7 m)

Il kit torre da 45 piedi (13,7 m) comprende l'insieme di morsetti e tiranti e tutta la ferramenta e i dispositivi di fissaggio necessari per erigere una torre ribaltabile da 45 piedi usando tubi in acciaio Schedule 40 o tubi con diametro esterno di 1,875 pollici. Cfr. Fig. 5.

Nota: Gli ancoraggi e i tubi non sono inclusi

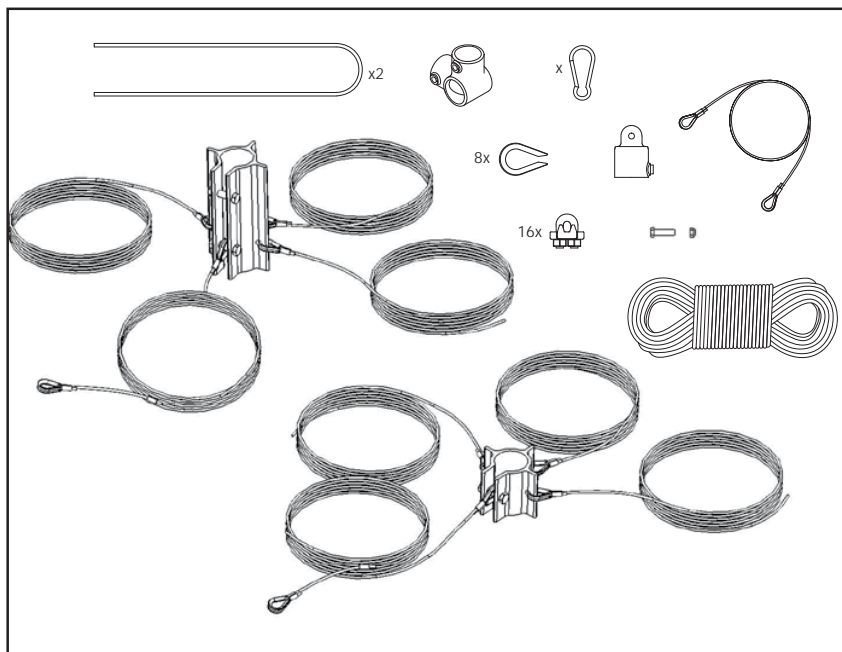


Fig. 5. Kit torre da 45 piedi (13,7 m)



IMPORTANTE: I manuali di istruzioni per le torri e i relativi kit sono disponibili online a questo indirizzo: www.primuswindpower.com. Primus Wind Power ne consiglia la consultazione per scegliere la torre più adatta per il proprio aerogeneratore AIR.

Kit torre per applicazioni marine



Il Kit torre per applicazioni marine è specificamente destinato al montaggio dell'aerogeneratore sul ponte di un'imbarcazione. Il kit include l'albero e gli stralli in alluminio verniciato a polvere, i supporti antivibranti e tutta la ferramenta per uso marino necessaria per installare il kit. Cfr. Fig. 6.

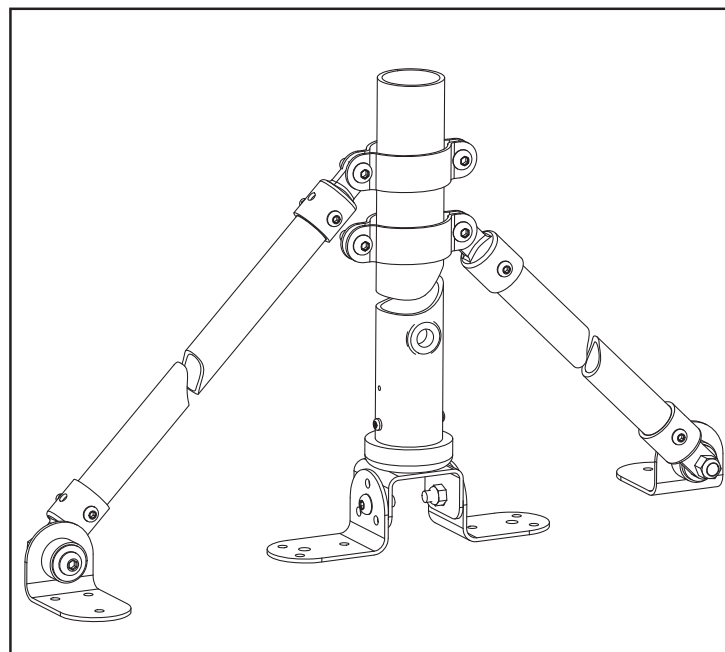


Fig. 6. Kit torre per applicazioni marine

Kit di montaggio su tetto

Il Kit di montaggio su tetto consente di montare il palo dell'aerogeneratore AIR sulla parete o sulla capriata di una struttura e di prolungarlo oltre la sommità del tetto. Il kit comprende isolatori, piastre di base, tutta la ferramenta, morsetti e fascette. L'aerogeneratore AIR può essere montato a filo sul fianco di una struttura oppure attraverso un foro passante attraverso il tetto o lo sporto di gronda. In caso di montaggio attraverso un foro passante, si raccomanda di acquistare il kit di montaggio su tetto con guarnizione. Cfr. Fig. 7.

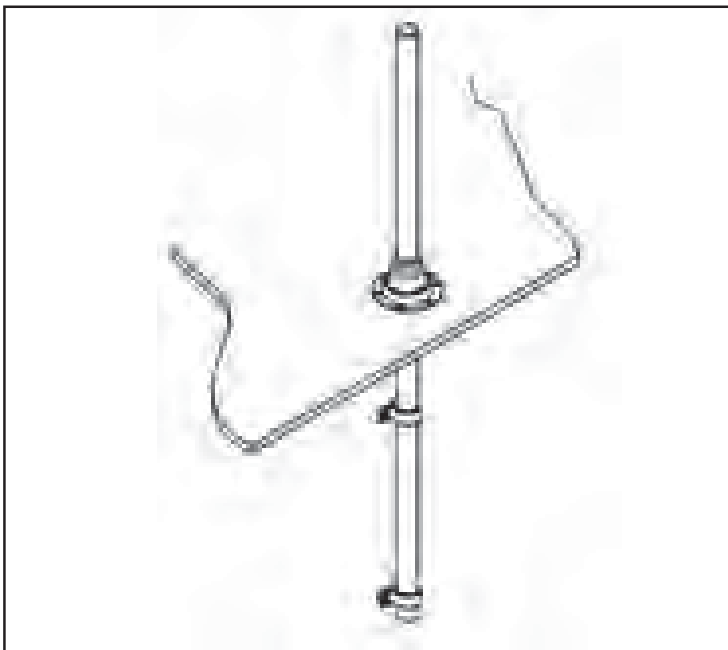


Fig. 7. Kit di montaggio su tetto

Opzioni per il cablaggio dell'aerogeneratore AIR

La modalità consigliata per connettere la turbina al banco di batterie è di collegare la turbina direttamente al proprio gruppo di poli della batteria, e di consentire alla turbina di funzionare in modo indipendente. Il regolatore interno della turbina AIR monitorerà la batteria mantenendo la carica come necessario.

Le Fig. 8 e 9 rappresentano tipiche installazioni a turbina singola. La Fig. 9 illustra una scatola di giunzione in alto per conformità UL (Underwriters Laboratory).

Contattare Primus Wind Power per maggiori informazioni su questa configurazione.

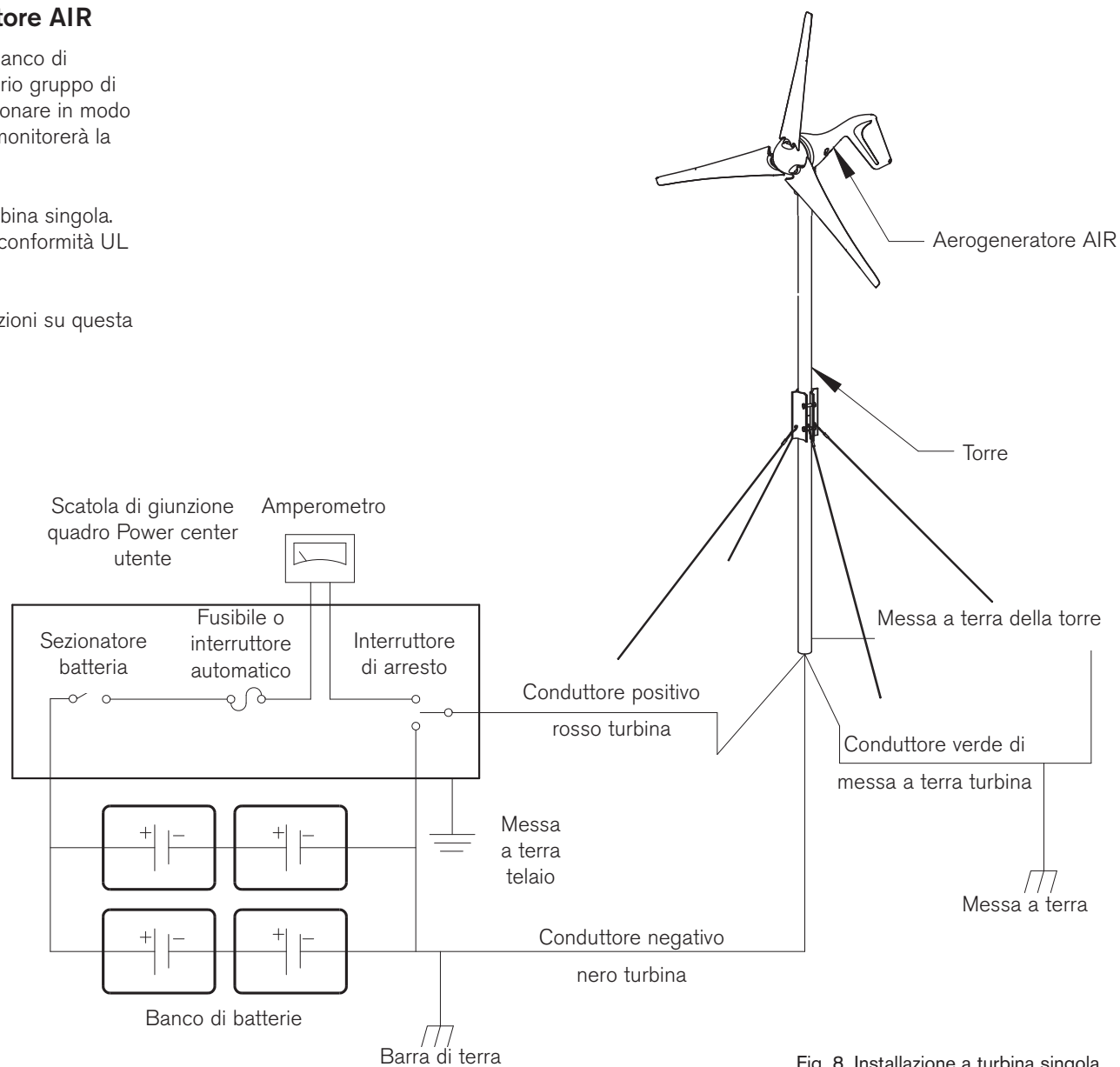


Fig. 8. Installazione a turbina singola

La Fig. 9 rappresenta un sistema con scatola di giunzione in alto.

1. Montare vicino alla sommità della torre per facilitare l'installazione di uno scaricatore di fulmini oppure
2. Montare vicino alla base della torre per integrare l'interruttore di arresto.



AVVERTENZA: Generalmente, per installare la scatola è necessario realizzare fori nella torre: fare attenzione a non comprometterne la resistenza.

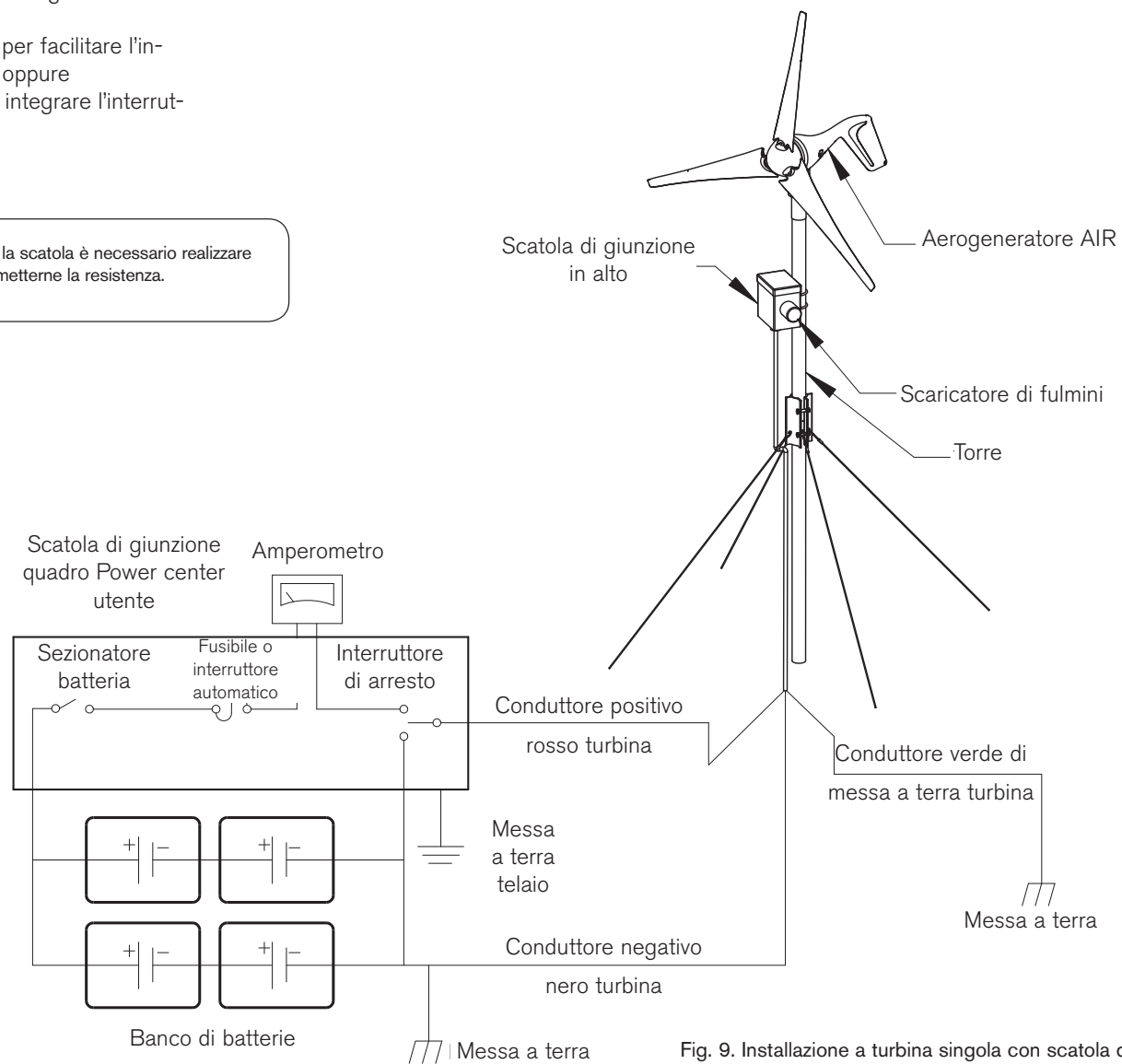


Fig. 9. Installazione a turbina singola con scatola di giunzione in alto

Cablaggio di un sistema ibrido

La Fig. 10 rappresenta un tipico sistema "ibrido" con moduli fotovoltaici. Alcune fonti di carica (moduli fotovoltaici, generatori a combustibile, aerogeneratori supplementari ecc.) collegate allo stesso sistema possono interferire con il processo interno di regolazione di carica della turbina AIR. Questo non danneggia la turbina, però può rallentarne la rotazione come se fosse "frenata" o arrestarla del tutto. Cercare le possibili interferenze scollegando le altre fonti di carica per determinare la possibile causa.

Contattare il Servizio Assistenza Clienti di Primus Wind Power per istruzioni.

CONSIGLIO: In questa figura viene impiegato il regolatore interno dell'aerogeneratore AIR. Sarebbe stato possibile anche usare un regolatore esterno del tipo a deviazione del carico.

CONSIGLIO: Si può evitare la "pre-regolazione" della tensione aumentando la soglia di regolazione.

AVVERTENZA: Se allo stesso banco di batterie vengono collegate altre fonti aggiuntive, è necessario aumentare le dimensioni del banco.

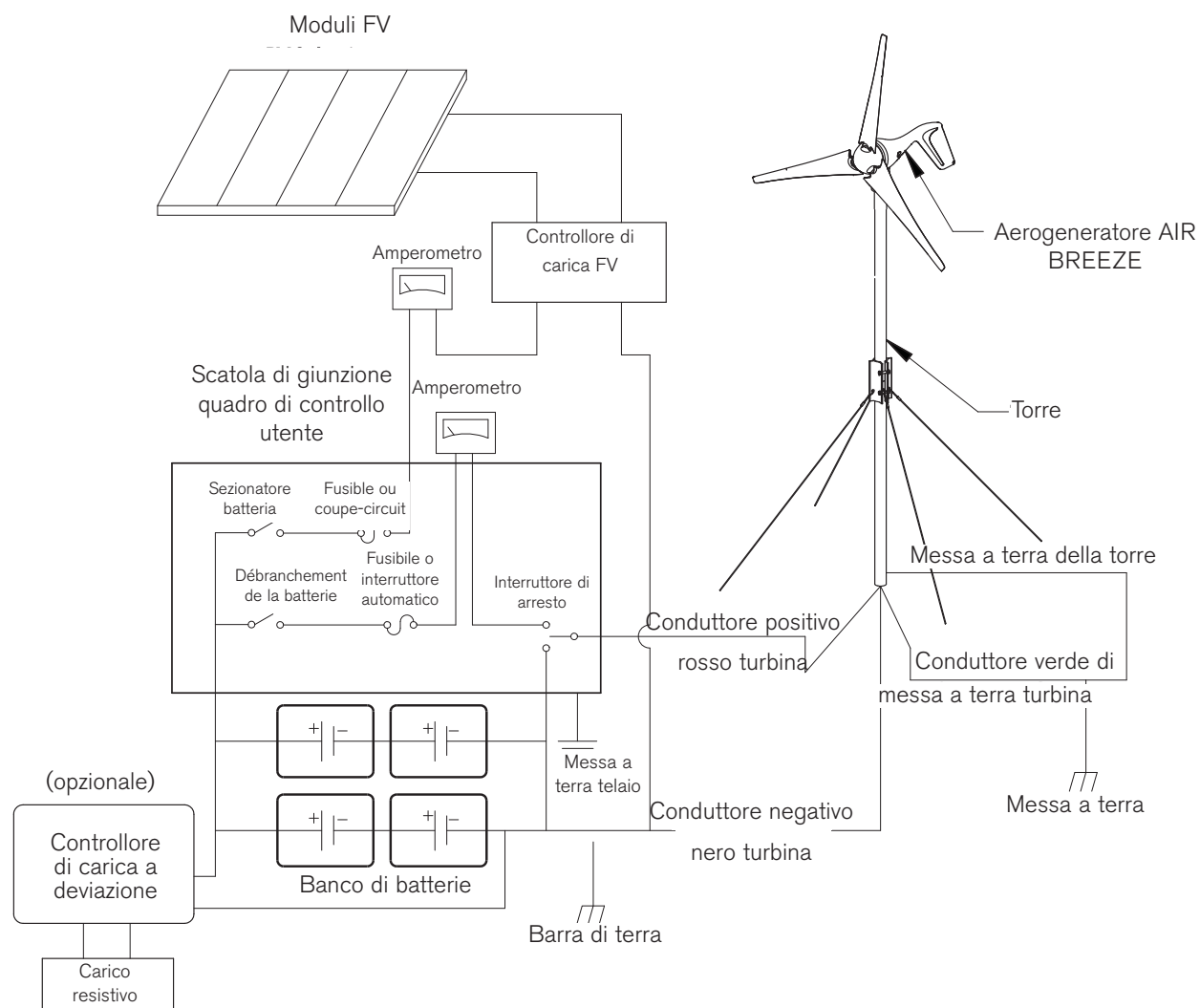


Fig. 10. Sistema ibrido con moduli fotovoltaici

Cablaggio di aerogeneratori AIR multipli

È possibile cablare insieme più aerogeneratori AIR. Un tipico sistema multiturbina è illustrato in Fig. 11. Esistono due modi per realizzarlo:

Metodo 1: (Fig. 11)

Ogni aerogeneratore AIR è gestito separatamente. Ciascuna turbina dispone di cavi, interruttore di arresto e fusibile propri, ed è collegata direttamente alla batteria. In questa configurazione, per controllare la carica viene usato il regolatore interno.

Metodo 2:

Ciascuna turbina è collegata a una barra, collegata alla batteria da un unico set di cavi. Si può usare il regolatore interno di ciascuna turbina oppure un regolatore esterno a deviazione del carico. Per un sistema con barra generalmente i costi per i cavi sono inferiori.

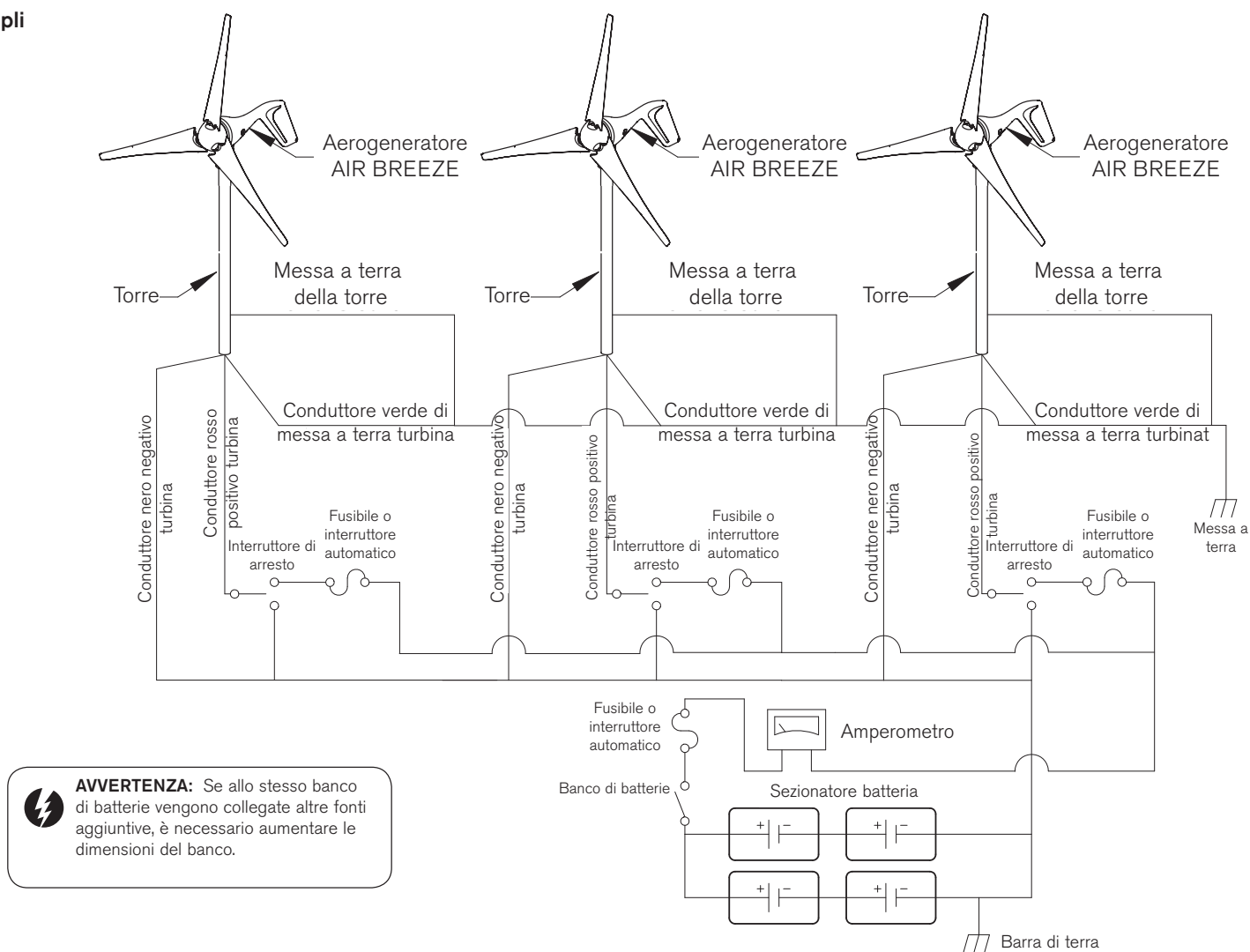


Fig. 11. Cablaggio di aerogeneratori AIR multipli

Dimensionamento dei cablaggi

In tutti i sistemi elettrici si verificano perdite di energia a causa della resistenza dei conduttori.

- Conduttori di grandi dimensioni presentano resistenza inferiore, ma sono più costosi.

- Le perdite per resistenza sono direttamente proporzionali alla corrente. In siti con venti forti conviene utilizzare conduttori di sezione maggiore per sfruttare il maggiore potenziale di produzione di energia elettrica.

- Al contrario, in siti dove i venti sono deboli, aumentare la sezione dei conduttori può non essere conveniente.

Per stabilire le dimensioni del cavo, misurare la distanza dell'aerogeneratore AIR dalle batterie, compresa l'altezza della torre. Per determinare le dimensioni del cavo utilizzare la seguente tabella, tenendo presenti la tensione del sistema e il numero di turbine .

Raccomandiamo di considerare queste dimensioni come valori minimi; per prestazioni ottimali, impiegare i cavi della maggior dimensione che sia pratica ed economicamente fattibile. Le norme elettriche locali e nazionali hanno la precedenza su queste raccomandazioni, e devono essere rispettate per garantire la sicurezza del sistema.

Nota: Resistenza del cablaggio e regolazione

In funzione dell'effettiva configurazione di un sistema che comprenda anche altre fonti di carica, la resistenza dei conduttori può influire sulla soglia di regolazione della turbina. Una maggiore resistenza (cavi di sezione inferiore) tende a ridurre il valore della tensione al quale la turbina entra in modoregolazione e interrompe la carica. Le dimensioni raccomandate dei cavi dovrebbero avere un influsso limitato sulla soglia di regolazione, ma tutte le installazioni dovrebbero essere monitorate nel tempo per garantire la ricarica delle batterie alla tensione corretta.



CONSIGLIO: Cavi di sezione inferiore diminuiscono la tensione alla quale l'aerogeneratore AIR entra in modo regolazione e interrompe la carica.

Sistemi a 12V, dimensioni dei cavi AWG / metriche, mm2

Numero di turbine:	0-30 piedi (0-9 m)	30-60 piedi (9-18 m)	60-90 piedi (18-27 m)	90-150 piedi (27-46 m)	150-190 piedi (46-58 m)	190-250 piedi (58-76 m)	250-310 piedi (76-95 m)	310-390 piedi (95-119 m)	390-500 piedi (119-152 m)
1	8/10 mm ²	6/16 mm ²	4/24 mm ²	2/35 mm ²	1/50 mm ²	0/50 mm ²	00/90 mm ²	000/90 mm ²	000/90 mm ²
2	6/16 mm ²	4/25 mm ²	1/50 mm ²	00/70 mm ²	000/90 mm ²	0000/120 mm ²	***	***	***
3	4/25 mm ²	2/35 mm ²	0/50 mm ²	000/90 mm ²	0000/120 mm ²	***	***	***	***

*** Se il sistema in esame richiede questa lunghezza di cavo, valutare la possibilità di impiegare cavi paralleli.

2Sistemi a 24V, dimensioni dei cavi AWG / metriche, mm2

Numero di turbine:	0-30 piedi (0-9 m)	30-60 piedi (9-18 m)	60-90 piedi (18-27 m)	90-150 piedi (27-46 m)	150-190 piedi (46-58 m)	190-250 piedi (58-76 m)	250-310 piedi (76-95 m)	310-390 piedi (95-119 m)	390-500 piedi (119-152 m)
1	14/2.5 mm ²	12/4 mm ²	10/6 mm ²	8/10 mm ²	6/16 mm ²	4/50 mm ²	4/90 mm ²	4/90 mm ²	2/90 mm ²
2	12/4 mm ²	8/10 mm ²	6/16 mm ²	4/25 mm ²	4/25 mm ²	2/35 mm ²	2/35 mm ²	1/50 mm ²	0/50 mm ²
3	10/6 mm ²	8/10 mm ²	6/16 mm ²	4/25 mm ²	2/35 mm ²	2/35 mm ²	1/50 mm ²	0/50 mm ²	00/10 mm ²

Sistemi a 12V, dimensioni dei cavi AWG / metriche, mm2

Numero di turbine:	0-30 piedi (0-9 m)	30-60 piedi (9-18 m)	60-90 piedi (18-27 m)	90-150 piedi (27-46 m)	150-190 piedi (46-58 m)	190-250 piedi (58-76 m)	250-310 piedi (76-95 m)	310-390 piedi (95-119 m)	390-500 piedi (119-152 m)
1	8/10 mm ²	6/16 mm ²	4/25 mm ²	2/35 mm ²	1/50 mm ²	0/50 mm ²	00/70 mm ²	000/90 mm ²	000/90 mm ²
2	6/16 mm ²	4/25 mm ²	1/50 mm ²	00/70 mm ²	000/90 mm ²	0000/120 mm ²	***	***	***
3	4/25 mm ²	2/35 mm ²	0/50 mm ²	000/90 mm ²	0000/120 mm ²	***	***	***	***

*** Se il sistema in esame richiede questa lunghezza di cavo, valutare la possibilità di impiegare cavi paralleli.

Sistemi a 24V, dimensioni dei cavi AWG / metriche, mm2

Numero di turbine:	0-30 piedi (0-9 m)	30-60 piedi (9-18 m)	60-90 piedi (18-27 m)	90-150 piedi (27-46 m)	150-190 piedi (46-58 m)	190-250 piedi (58-76 m)	250-310 piedi (76-95 m)	310-390 piedi (95-119 m)	390-500 piedi (119-152 m)
1	14/2.5 mm ²	12/4 mm ²	10/6 mm ²	8/10 mm ²	6/16 mm ²	4/90 mm ²	4/90 mm ²	000/90 mm ²	000/90 mm ²
2	12/4 mm ²	8/10 mm ²	6/16 mm ²	4/25 mm ²	4/25 mm ²	2/35 mm ²	2/35 mm ²	1/50 mm ²	0/50 mm ²
3	10/6 mm ²	8/10 mm ²	6/16 mm ²	4/25 mm ²	2/35 mm ²	2/35 mm ²	1/50 mm ²	0/50 mm ²	00/70 mm ²

Sistemi a 48V, dimensioni dei cavi AWG / metriche, mm2

Numero di turbine:	0-90 piedi (0-27 m)	90 -250 piedi (27-76 m)	250 -310 piedi (76-95 m)	310 -500 piedi (95-152 m)
1	14/2.5 mm ²	12/4 mm ²	10/6 mm ²	8/10 mm ²
2	12/4 mm ²	8/10 mm ²	6/16 mm ²	4/25 mm ²
3	10/6 mm ²	8/10 mm ²	6/16 mm ²	4/25 mm ²

Interruttore di arresto (Interruttore, codice articolo nel Kit: 2-ARAC-101)

Primus Wind Power raccomanda l'impiego di un interruttore di arresto come metodo pratico e sicuro per disattivare la turbina AIR.

Un interruttore di arresto viene fornito con AIR Breeze ed è disponibile presso Primus Wind Power anche per le altre turbine AIR.

La Fig. 12 illustra l'installazione corretta:

- La turbina funziona in modalità di carica della batteria quando l'interruttore è nella posizione UP
- Quando l'interruttore è nella posizione DOWN, le pale della turbina si fermano (oppure ruotano lentamente con vento forte), ma la turbina non carica le batterie.

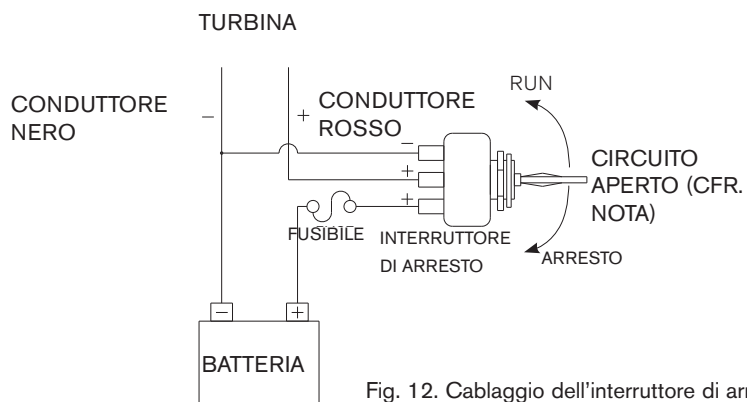


Fig. 12. Cablaggio dell'interruttore di arresto

Assemblaggio dell'interruttore di arresto

1. Realizzare un foro da 12 mm (0,47 pollici) per montare l'interruttore.
2. Avvitare il controdado a fondo sull'interruttore. Componente 3 in Fig. 13.
3. Collocare l'interruttore nel pannello e fissarlo, dal lato posteriore del pannello, con un dado con manicotto in gomma o con un dado zigrinato.
4. Usare dadi di fissaggio per regolare l'altezza dell'interruttore sul pannello.
5. Usare un cavo di dimensione non superiore a 8 AWG. Se è richiesto un cavo di dimensioni maggiori, usare alcuni centimetri di cavo 8 AWG per il passaggio all'interruttore. Usare terminali ad anello per i collegamenti dell'interruttore.
6. Fornire un supporto ai cavi per prevenire cortocircuiti ed evitare che i collegamenti tra i cavi possano strapparsi.

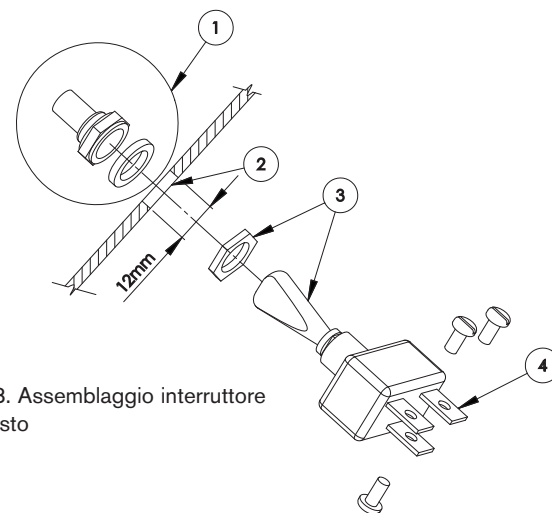


Fig. 13. Assemblaggio interruttore di arresto

NOTA: Non lasciare l'interruttore nella posizione intermedia; questo porrebbe la turbina in una condizione di circuito aperto, non ferma e non in grado di caricare le batterie.

Fusibili, interruttori automatici e amperometro

L'aerogeneratore AIR può produrre corrente di intensità molto elevata. È necessario proteggere la turbina con fusibili o interruttori automatici. Realizzare i collegamenti prevedendo un fusibile "ritardato" o un interruttore automatico opportunamente dimensionato tra l'aerogeneratore AIR e le batterie. Se si usa un interruttore di arresto, il fusibile o l'interruttore automatico devono essere posizionati tra l'interruttore e le batterie.

Le dimensioni raccomandate per gli interruttori automatici e per i fusibili ritardati sono riportate nella pagina delle Caratteristiche tecniche.

Gli interruttori automatici sono disponibili presso Primus Wind Power.

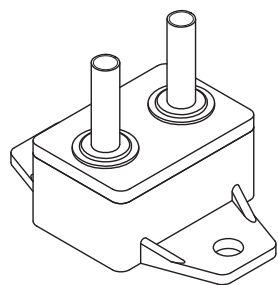


Fig. 14 Interruttore automatico



**Fig. 15 Amperometro
(Amp Meter)**

Un amperometro opzionale è un complemento eccellente per qualsiasi sistema. Consente di monitorare la corrente istantanea in uscita dalla turbina. Va posizionato tra la turbina e la batteria, sul conduttore positivo.

Batterie

Sono necessarie batterie a scarica profonda. I tipi possibili sono: batterie piombo-acido, AGM, gel e NiCd. Consultare la sezione Semplici consigli sul dimensionamento per indicazioni sul dimensionamento delle batterie.

Per ulteriori informazioni consultare questa pagina: www.batterycouncil.org.



IMPORTANTE: Non usare mai batterie per uso automobilistico o qualsiasi batteria che non sia di tipo "a scarica profonda".

Messa a terra della turbina

Una corretta messa a terra dell'aerogeneratore AIR protegge le persone e le apparecchiature eliminando differenze di potenziale pericolose.

La sezione seguente descrive nel dettaglio la messa a terra della torre. Per mettere a terra il corpo dell'aerogeneratore AIR, collegare il conduttore di terra (verde) alla barra di terra della torre. In alternativa, è possibile collegare il conduttore di terra (verde) al conduttore negativo (nero); in questo caso la sua messa a terra sarà ottenuta attraverso la barra di terra del banco di batterie. Consultare le figure 8 - 11.

Si noti che tutti i dispositivi di messa a terra del sistema devono essere collegati con cavi delle stesse dimensioni dei conduttori positivo e negativo.

Se si decide di non installare un sistema di messa a terra nel terreno (non richiesto per sistemi sotto i 50V), i conduttori verde e nero DEVONO essere collegati l'uno all'altro, altrimenti potrebbero verificarsi seri danni e la garanzia potrebbe essere nulla.

Primus Wind Power raccomanda che le installazioni su imbarcazioni vengano messe a terra secondo le linee guida dell'American Boat and Yacht Council. Esistono requisiti speciali per la messa terra su imbarcazioni, in particolare per imbarcazioni che si collegano alla rete elettrica CA in porto, che DEVONO essere rispettate: in caso contrario esiste un serio pericolo di folgorazione. Contattare l'American Boat and Yacht Council al numero +1 410.990.4460 o all'indirizzo www.abyc.com.

Messa a terra della torre (Fig. 16)

L'aerogeneratore e la sua torre devono essere messi a terra alla base della torre, anche se la turbina è messa a terra al banco di batterie o al quadro generale mediante il conduttore di messa a terra del gruppo di imbardata.

Le seguenti sezioni sono indicative e non sono da considerarsi esaustive. Consultare il National Electrical Code (NEC) e i regolamenti locali in materia di edilizia e di zonazione per un elenco completo dei requisiti. Le sezioni applicabili del National Electrical Code sono citate.

Dispensori infissi nel terreno

I dispersori devono essere di almeno 8 piedi (2,5 m) di lunghezza e privi di rivestimenti non conduttivi, come la vernice. Se si utilizza un picchetto cavo (tubo o conduit) questo non deve avere un diametro inferiore a 3/4 di pollice (21 mm). Deve essere di tipo zincato o comunque protetto dalla corrosione. I picchetti non devono avere un diametro inferiore a 5/8 di pollice (16 mm). I picchetti di acciaio inox di diametro inferiore a 5/8 di pollice, i picchetti non ferrosi o loro equivalenti di diametro inferiore a 1/2 pollice devono essere approvati da un'organizzazione che abbia autorità in materia.

Ad esempio: UL negli USA e CSA in Canada.

I picchetti devono essere installati in modo che 8 piedi (2,5 m) della loro lunghezza siano a contatto col suolo, e inseriti in suolo indisturbato entro un raggio di 1 piede (30 cm) dalle fondamenta della torre. Se si incontra il substrato roccioso, il picchetto può essere inserito con un'inclinazione non superiore a 45° dalla verticale. Alcune autorità locali consentono il seppellimento dei picchetti in fosse di profondità almeno pari a 30 pollici (76 cm).

L'estremità superiore del picchetto, compreso il conduttore di messa a terra, deve essere al di sotto del piano campagna. Se si trova al di sopra, deve essere protetta dai danneggiamenti.

Il collegamento a massa tra il conduttore di messa a terra e il picchetto e la torre si può realizzare mediante saldatura esotermica o con un connettore meccanico approvato.

Collegamenti saldati non sono consentiti. La maggior parte delle autorità locali richiede un conduttore di messa a terra di dimensioni minime pari a 6 AWG per il rame e 4 AWG per l'alluminio (se l'alluminio è consentito).

Il conduttore di messa a terra può essere seppellito direttamente o inserito in un conduit. È importante evitare stretti raggi di curvatura per mantenerne bassa l'induttanza.

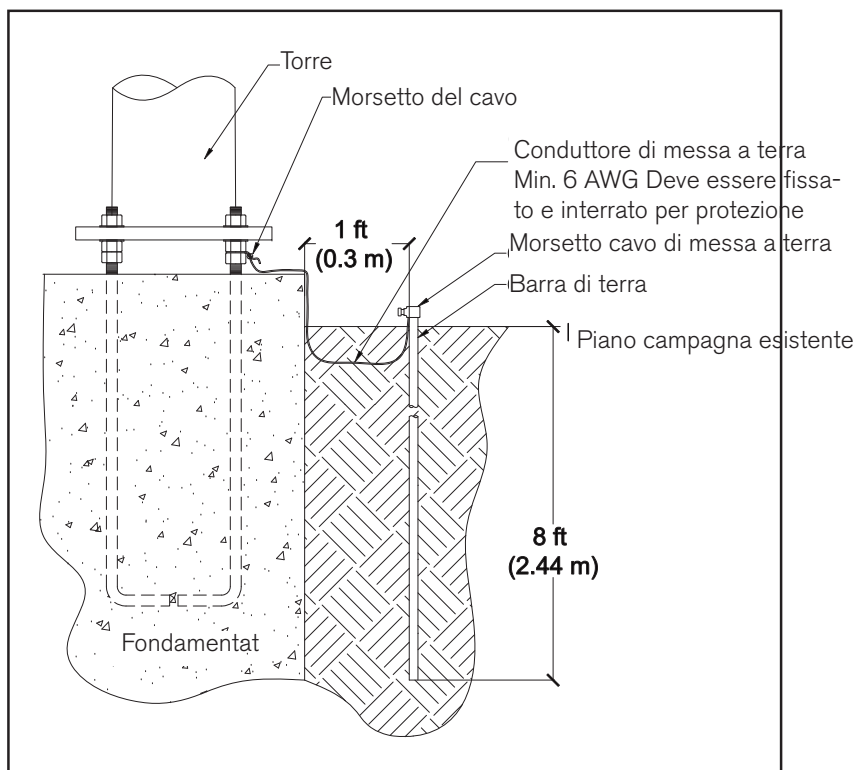


Fig. 16 Messa a terra della torre

Sezione NEC 2005

Articolo 250.52, componente 5
 Articolo 250.53, componente A
 Articolo 250.53, componente G
 250.64
 Articolo 250.66, componente A
 Articolo 270.70

Argomento

Messa a terra della torre
 Messa a terra della torre
 Installazione picchetto di messa a terra
 Percorso e posa del conduttore di messa a terra
 Dimensioni del conduttore di messa a terra
 Collegamento del conduttore di messa a terra

Collegamento dei cavi all'aerogeneratore AIR



AVVERTENZA: Non collegare i cavi alle batterie prima di aver completato tutti i collegamenti elettrici.

Eseguire i collegamenti con appositi morsetti a bullone (split bolt) o mediante saldatura. Usare conduttori di colore a norma: rosso per il positivo della batteria, nero per il negativo della batteria, e verde per la terra. Le dimensioni dei cavi sono basate sulle tabelle fornite. Isolare i collegamenti con guaina termorestringente o nastro isolante di buona qualità. Lasciare un lasco sufficiente di cavo per consentire la rimozione della turbina dalla torre.

Collegamenti finali

Seguire lo schema elettrico del sistema e cablare il sezionatore, il fusibile o l'interruttore automatico e l'amperometro.

Prima di collegare le batterie, assicurarsi che gli interruttori automatici e l'interruttore di arresto (fortemente consigliato) siano in posizione OFF. Collegare i cavi alla batteria, il rosso al terminale positivo e il nero al terminale negativo.



AVVERTENZA: Collegamenti invertiti dei cavi danneggeranno l'elettronica dell'aerogeneratore AIR. La polarità dei cavi dell'aerogeneratore AIR si può controllare collegando un voltmetro ai cavi e facendo ruotare il rotore a mano.

Completare i collegamenti della batteria e portare su ON gli interruttori automatici e l'interruttore di arresto. All'accensione, il LED della turbina si illumina per due secondi, si spegne per due secondi e si illumina per quattro secondi. Questo indica che il controllore interno è in funzione. Il LED resta illuminato se la turbina sta caricando la batteria.

L'installazione ora è completa.

Funzionamento dell'aerogeneratore AIR

Principi di funzionamento

AIR converte il vento in moto rotatorio che fa ruotare l'alternatore e produce energia elettrica. La tensione per il caricamento della batteria è regolata, e controlli integrati impediscono un sovraccarico della batteria, consentendo alla turbina di proseguire la carica quando la tensione della batteria cala. AIR impiega anche controlli integrati per proteggere l'aerogeneratore da danni dovuti a venti estremi.

AIR comprende un alternatore trifase senza spazzole a magneti permanenti ed una elettronica controllata da microprocessori per ottimizzare la sua capacità di generazione di energia elettrica. Il microprocessore regola in continuo il carico dell'alternatore per mantenere l'efficienza di funzionamento della turbina nella maggior parte delle condizioni di vento.

Il risultato:

- elevata produzione di energia elettrica
- alta efficienza delle pale
- minore rumorosità delle pale

Modalità di funzionamento

Carica:

AIR carica le batterie quando:

- lo stato di carica delle batterie è inferiore alla soglia di tensione e
- è disponibile vento sufficiente

La carica continua fino a quando:

- le batterie sono completamente cariche (alla soglia di tensione) o
- il vento è eccessivamente forte

I controlli integrati di AIR permettono di generare energia con venti di velocità fino a 22 m/s (50 miglia/ora). Oltre i 22 m/s (50 miglia/ora), la velocità delle pale della turbina cala per controllare l'accumulo di calore.

AIR richiede un minimo di tensione della batteria per iniziare la carica (ad esempio: 10,5V in un sistema a 12V). Senza un minimo di tensione, il controllore si comporterà come in un circuito aperto.

In modalità di carica, il LED della turbina è costantemente illuminato.

aiR30 AIR 30 :

Particolarità di AIR 30: I controlli integrati di AIR permettono di generare energia con venti di velocità fino a 14 m/s (35 miglia/ora). Oltre i 14 m/s (35 miglia/ora), la velocità delle pale della turbina cala per controllare l'accumulo di calore.

Regolazione: Quando la tensione della batteria raggiunge la soglia di regolazione, AIR entra in modalità "regolazione" e interrompe la carica della batteria; le pale rallentano notevolmente o si fermano. La turbina resta in regolazione fino a quando la tensione della batteria scende sotto la soglia di regolazione (tensione di cut-in). Le pale riprendono poi la rotazione a seconda del vento presente.

In modalità regolazione, il LED della turbina lampeggia circa una volta al secondo.

Protezione da sovravelocità: Con venti a raffiche o forti e costanti, superiori a 22 m/s (50 miglia/ora), AIR entra in protezione da sovravelocità per cui le pale praticamente si fermano. La turbina ferma le pale per 30 secondi, dopodiché consente alle pale di riprendere la rotazione. Se il vento è ancora forte o a raffiche, il ciclo si ripete fino a quando la velocità del vento scende al di sotto di 22 m/s (50 miglia/ora).

La protezione da sovravelocità è causa di stress per la turbina. Primus Wind Power raccomanda di adottare misure per proteggere la turbina in situazioni di vento eccessivamente forte.

In modalità di protezione da sovravelocità, il LED della turbina lampeggia circa 10 volte al secondo.

aiR30 AIR 30 :

Particolarità di AIR 30: AIR 30 entra in protezione da sovravelocità in caso di venti a raffiche o costanti superiori a 14 m/s (35 miglia/ora) e resta in questa modalità (come descritto in precedenza) fino a quando la velocità del vento cala sotto i 14 m/s (35 miglia/ora).

Modalità di frenatura: AIR può essere posto in modalità di frenatura mettendo in cortocircuito direttamente i cavi positivo e negativo della turbina oppure usando un interruttore di arresto. L'interruttore di arresto disconnette la turbina dalla batteria e poi mette in cortocircuito i cavi negativo e positivo. Con venti molto forti, le pale possono ruotare lentamente anche quando l'interruttore è attivato.

Funzionamento a vuoto/Circuito aperto/Rotazione libera: AIR ruota liberamente se non collegato a un carico elettrico. Il risultato è un ciclo di rapidi aumenti della velocità delle pale seguiti da rapide frenate. Questo accelera l'usura della turbina e non è produttivo. Primus Wind Power raccomanda di:

- utilizzare un interruttore opportunamente installato per disattivare AIR per brevi periodi di tempo
- rimuovere del tutto la turbina oppure fissare le pale per impedirne la rotazione, se la turbina viene disattivata per periodi di tempo prolungati

Regolazione della tensione

AIR monitora in continuo la tensione della batteria e la confronta con la soglia di regolazione. Le soglie di regolazione della tensione sono impostate in fabbrica secondo quanto riportato nella pagina Caratteristiche tecniche di AIR. Queste soglie sono regolabili per applicazioni personalizzate.

AIR entra in modalità regolazione quando la soglia di tensione viene raggiunta, e vi rimane fino a quando la tensione della batteria scende alla tensione di cut-in, che è leggermente inferiore alla soglia di tensione. La differenza tra questi due valori rappresenta l'isteresi ed è voluta: serve infatti ad impedire che la turbina oscilli in continuazione al di sopra e al di sotto di una singola soglia di regolazione.

Impostazione della tensione di regolazione

La soglia di regolazione della tensione si può impostare usando il potenziometro sul fianco del corpo della turbina AIR.

Per impostare accuratamente la tensione di regolazione, scollegare la turbina dalle batterie e usare una sorgente di tensione regolabile e un multimetro per applicare la tensione desiderata attraverso i conduttori negativo e positivo della turbina. Con la tensione voluta applicata, ruotare del tutto il potenziometro in senso orario, poi ruotarlo lentamente in senso antiorario fino a quando il LED si accende. La soglia di regolazione è ora fissata alla tensione applicata attraverso i conduttori della turbina.

In alternativa, la tensione della soglia di regolazione si può impostare usando un metodo per tentativi. Usare il diagramma allegato come guida per aumentare o diminuire la soglia di regolazione della tensione. Monitorare la tensione della batteria per un intervallo di tempo ed effettuare piccoli aggiustamenti fino a quando la tensione della soglia di regolazione è al livello desiderato.



ATTENZIONE: Aumentare la soglia di regolazione della tensione al di sopra dell'impostazione di fabbrica NON farà aumentare la produzione di energia dell'aerogeneratore AIR. Questa impostazione modifica solo il punto in cui la turbina smette di caricare le batterie. Impostando un valore di tensione troppo elevato può aumentare la probabilità di sovraccaricare e danneggiare le batterie.

Tensione del sistema	Intervallo di impostazione* della soglia di regolazione della tensione	Cambio di tensione con 1/8 di giro del potenziometro**
12 V	13.6 – 17.0 V	0.56 V
24 V	27.2 – 34.0 V	1.12 V
48 V	54.4 – 68.0 V	2.24 V

* Gli intervalli di impostazione sono approssimati; gli intervalli effettivi possono essere maggiori.

** Ruotare in senso orario per aumentare la tensione, in senso antiorario per diminuirla.

Utilizzo di un controllore di carica alternativo

In alcune circostanze il regolatore interno dell'aerogeneratore AIR non è idoneo come regolatore principale. Tra queste circostanze vi sono:

- Sistemi in cui la temperatura della batteria varia notevolmente: a temperature estreme, l'efficienza di carica della batteria cambia. In queste condizioni, usare un regolatore esterno con un sensore per la compensazione della temperatura per ottimizzare la velocità di carica.

- Batterie estremamente sensibili alla tensione di carica: Seguire le indicazioni del fabbricante delle batterie. Per la maggior parte delle batterie, il regolatore di tensione interno della turbina è adeguato.
- Le installazioni a turbine multiple, con sistema a barra, generalmente funzionano al meglio con un unico regolatore di tensione posizionato vicino al banco di batterie. Questo è vero soprattutto quando i cavi che collegano ciascuna turbina alla barra sono diversi per lunghezza o diametro.

Non è possibile disattivare completamente il regolatore di tensione interno della turbina; tuttavia, impostando la soglia di regolazione sul valore massimo, il regolatore interno è praticamente annullato. Se si utilizza un controllore di carica esterno deve essere del tipo a deviazione, per deviare l'energia in eccesso a un carico resistivo.

Non usare controllori di tipo PWM (modulazione a larghezza d'impulso) o shunt; l'aerogeneratore AIR non è stato progettato per lavorare con questi tipi di controllori. Inoltre, la maggior parte dei controllori progettati per lavorare con moduli fotovoltaici non sono idonei per l'impiego con l'aerogeneratore AIR. Questi controllori "scollegano" i moduli fotovoltaici – o in questo caso l'AIR - dal banco di batterie quando le batterie sono cariche, permettendo alla turbina di ruotare liberamente, il che è sconsigliato.



ATTENZIONE: Non avvicinarsi mai alla turbina mentre è in funzione.

Manutenzione dell'aerogeneratore AIR

Nonostante l'aerogeneratore AIR sia stato progettato per funzionare per lunghi periodi con una manutenzione minima, è necessario eseguire la manutenzione sui componenti in movimento per garantirne il massimo delle prestazioni e dell'affidabilità. Come parte integrante del rispetto delle condizioni della Garanzia Limitata di cinque anni, attenersi a quanto esposto nel seguito.

Dopo un mese, e in seguito ogni sei mesi:

- Controllare l'eventuale presenza di scheggiature o tacche sulle pale. Sostituire le pale se sono danneggiate. Non mettere in funzione la turbina se le pale sono scheggiate o non bilanciate. Questo provoca notevole usura, danni, e la possibilità di guasti. La messa in funzione dell'aerogeneratore con pale non bilanciate può rendere nulla la garanzia. Non installare pale singole, poiché sono bilanciate come insieme.
- Controllare l'adeguato serraggio dei bulloni delle pale e del dado del mozzo. Consultare la sezione sull'installazione per le opportune specifiche
- Controllare il posizionamento corretto dell'ogiva e l'eventuale presenza di fessure
- Per prestazioni ottimali, rimuovere eventuali accumuli di sporcizia o detriti dalle pale.
- Controllare tutti i collegamenti elettrici per accertarsi che siano ben fissati e privi di corrosione
- Controllare che la torre sia perfettamente verticale. Se la torre è inclinata la produzione di energia decresce

Ogni cinque anni:

- Sostituire le pale indipendentemente dalle loro condizioni. Le pale contengono inibitori dei raggi UV; tuttavia il sole nel tempo causa il degrado del materiale composito. Con pale nuove si aumentano la sicurezza e le prestazioni.

Ogni sette anni:

- Sostituire il circuito stampato Alcuni componenti del circuito stampato (PCB) devono essere sostituiti periodicamente a causa delle sollecitazioni dovute alle temperature e alle fluttuazioni di tensione presenti in condizioni normali di funzionamento.
- Quando si sostituisce il circuito stampato, controllare le condizioni delle spazzole e degli anelli di contatto. Quando la turbina è aperta e l'albero di imbardata è rimosso, verificare l'eventuale presenza di solchi o altri segni di usura.

Risoluzione dei problemi per l'aerogeneratore AIR

Tre prove al banco rapide consentono di verificare il corretto funzionamento dell'aerogeneratore AIR. Per la prova 1 non è necessaria alcuna apparecchiatura. Per le prove 2 e 3 sono necessari un banco di batterie e un trapano elettrico.

PROVA 1

- 1) Rimuovere il gruppo mozzo-pale dalla turbina e riporlo in un luogo sicuro. Rimettere in posizione il dado di fissaggio mozzo al rotore sull'albero del rotore.
- 2) Provare a far ruotare velocemente l'albero del rotore con le dita, collegando e scollegando i cavi rosso e nero (la turbina non deve essere collegata alle batterie). La presenza di una seconda persona può essere utile per eseguire questa prova.
- 3) Con i cavi rosso e nero collegati tra loro, deve essere più difficile far ruotare l'albero. Rimettere in posizione il dado di fissaggio mozzo al rotore sull'albero del rotore. Quando i cavi dell'imbardata sono scollegati, deve ruotare liberamente. Facendo ruotare velocemente l'albero, è più facile rilevare la differenza. Se queste condizioni non si verificano, contattare il rivenditore dell'aerogeneratore o Primus Wind Power.

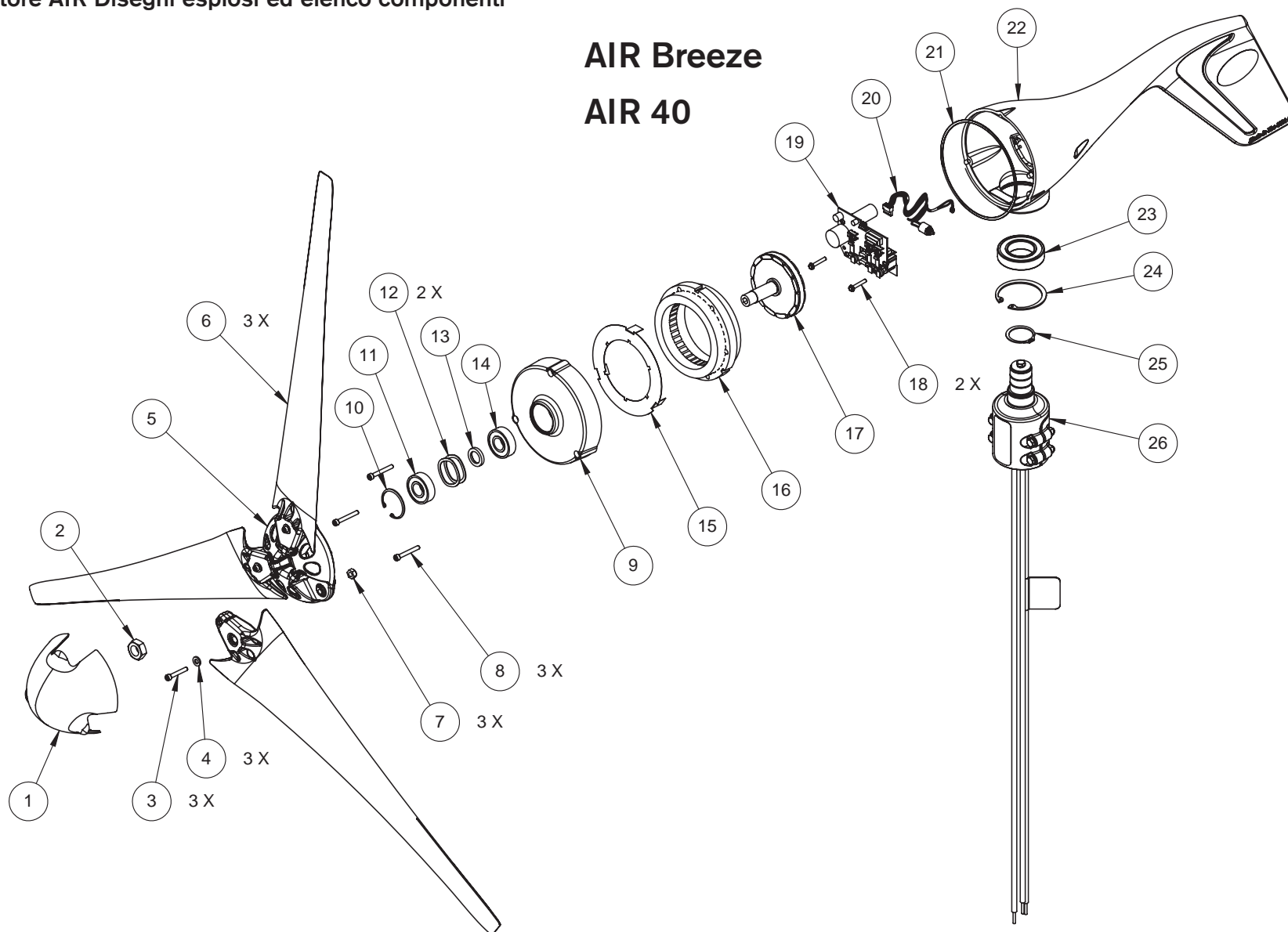
PROVA 2

- 1) Rimuovere il gruppo mozzo-pale dalla turbina e riporlo in un luogo sicuro.
- 2) Collegare i cavi elettrici di potenza della turbina ai terminali appropriati sulla batteria: ROSSO= positivo, NERO = negativo.
- 3) Ogni volta che l'aerogeneratore AIR viene collegato a una batteria, il LED si accende per due secondi, si spegne per due secondi e poi si riaccende per quattro secondi, per indicare che il controllore sta funzionando correttamente. Può essere necessario attendere 10 secondi tra le iterazioni di questa prova per fare in modo che il microprocessore si reimposti. La turbina si trova in modalità di frenatura mentre inizializza il controllore. Se il LED non lampeggia quando l'aerogeneratore AIR è collegato a una batteria, si consiglia di contattare il rivenditore dell'aerogeneratore o Primus Wind Power.

PROVA 3

- 1) Con l'aerogeneratore AIR collegato al banco di batterie, usare un trapano elettrico per ruotare l'albero del rotore e osservare contemporaneamente il LED. Un breve segmento tagliato dalla chiave a brugola da 5/16 di pollice può servire come trasmissione, se necessario.
- 2) Sotto i 400 giri/min, il rotore deve ruotare liberamente e il LED deve restare spento.
- 3) A 420 giri/min e oltre, l'aerogeneratore AIR deve caricare la batteria. Deve esserci resistenza sull'albero del rotore e il LED deve accendersi. Se l'albero ruota con difficoltà contattare il rivenditore dell'aerogeneratore o Primus Wind Power. Assicurarsi che la tensione della batteria non sia così alta da attivare la modalità di regolazione durante questa prova.

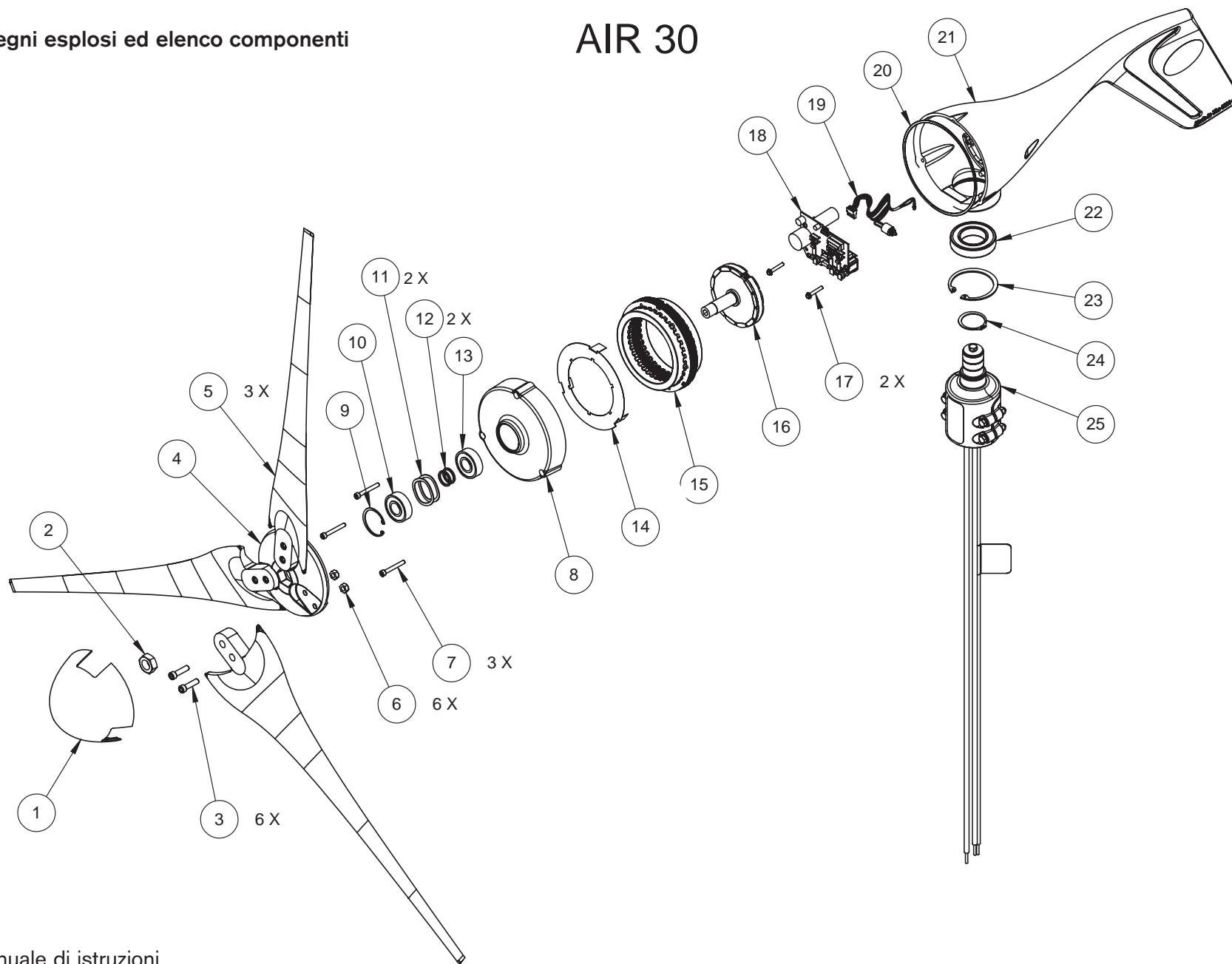
AIR Breeze AIR 40



COMPONENTE N.	DESCRIZIONE	CODICE ARTICOLO	Q.TÀ
1	OGIVA	3-CMBP-2015-01 (AIR 40)	1
		3-CMBP-2015-02 (AIR Breeze)	1
2	CONTRODADO 5/8-18-55	3-HDNT-912	1
3	VITE TESTA CAVA – ¼-20X 1-3/8-55	3-HDBT-1024-007	3
4	RONDELLA PIANA ¼ "-55	3-HDWA-919	3
5	AIR-MOZZO-LAVORATO	3-CMBP-2016-01 (AIR 40)	1
		3-CMBP-2016-02 (AIR Breeze)	1
6	PALA NERA	3-CMBP-2017-03	3
7	DADO AUTOBLOCCANTE CON INSERTO IN NYLON SAE-SS-1/4"-20	3-HDNT-102-10	3
8	VITE TESTA CAVA – 10-24X 1-1/2"	3-HDBT-1000-577	3
9	AIR-FACCIA-LAVORATA	3-CMBP-1003-01	1
10	ANELLO ELASTICO - 44 mm INTERNO	3-CAOT-1005	1
11	CUSCINETTO-6203RLBZD-SIGILLATO/SCHERMATO	3-CABR-1002	1
12	RONDELLA - MOLLA ONDULATA	3-CAOT-1012	2
13	DISTANZIATORE - CUSCINETTO	3-CAOT-1010	1
14	CUSCINETTO – 6203-ZZ-SCHERMATO	3-CABR-1001	1
15	ISOLATORE – STATORE	3-CMBP-1341	1
	STATORE – 16 AWG 17 GIRI	3-CMBP-1019-02	
16	STATORE – 18 AWG 34 GIRI	3-CMBP-1019-03	1
	STATORE – 21 AWG 60 GIRI	3-CMBP-1019-05	
17	ROTORE-HP	3-CMBP-1313	1
18	VITE - TAPTITE – 8/32 X 1"	3-HDBT-9000	2
	GRUPPO CIRCUITO E RADDRIZZATORE – 12V	3-CMBP-1021-12	
19	GRUPPO CIRCUITO E RADDRIZZATORE - 24V	3-CMBP-1021-24	1
	GRUPPO CIRCUITO E RADDRIZZATORE - 48V	3-CMBP-1021-48	
20	CABLAGGIO - POTENZIOMETRO	3-CMBP-1033-02	1
21	O-RING	3-CAOT-1002	1
22	AIR-CORPO-LAVORATO	3-CMBP-1000-01	1
23	CUSCINETTO – 60072RS	3-CABR-1000	1
24	ANELLO ELASTICO – 69 mm INTERNO- ZINCATO	3-CAOT-1067 (AIR 40)	1
		3-CMBP-1011 (AIR Breeze)	1
25	ANELLO ELASTICO – 32 mm ACCIAIO INOX	3-CAOT-1219	1
26	GRUPPO IMBARDATA	3-ARYW-101-01 (AIR 40)	1
		3-ARYW-101-02 (AIR Breeze)	1

AIR 30 Disegni esplosi ed elenco componenti

AIR 30



	R I	I A R I	
1	I A R I A	3 1007 01	1
2	R A 5 8 18	3 912	1
3	I A A A 1 4 20X7 8	3 1000 04	6
4	A R A	3 1005 01	1
5	A A	3 1008	3
6	A A A I R I A 1 4 20	3 102 10	6
7	I A A A 10 24X1	3 1000 577	3
8	A I R A I A A R A A	3 1003 0 1	1
9	A A I 44 I R	3 A 1005	1
10	I 6203 R 2 I I A R A	3 A R 1002	1
11	R A A A A	3 A 1012	2
12	R A I	3 A 1227	2
13	I 6203 R A	3 A R 1001	1
14	I A R A R	3 1341	1
15	A R 16A 10 I R I	3 1019 01	1
	A R 16A 17 I R I	3 1019 02	
	A R 18A 34 I R I	3 1019 03	
16	R R	3 1313	1
17	I A I 8 22X1	3 9000	2
18	R I R I R A R I A R 12	3 1021 12	1
	R I R I R A R I A R 24	3 1021 24	
	R I R I R A R I A R 48	3 1021 48	
19	A A I I R	3 1033 01	1
20	R I	3 A 1002	1
21	A I R R A R A	3 1000 01	1
22	I 6007 2R	3 A R 1000	1
23	A A I 69 I R I A	3 A 1067	1
24	A A I 32 A I A I X	3 A 1219	1
25	R I A R A A	2 A R 101 01	1

GARANZIA LIMITATA PER AEROGENERATORE AIR

Oggetto della copertura

Primus Wind Power, Inc. ("Primus Wind Power") garantisce l'aerogeneratore AIR per difetti del materiale fornito e/o di fabbricazione in normali condizioni di uso secondo il Manuale di Istruzioni dell'aerogeneratore, ad eccezione delle limitazioni stabilite nella presente Garanzia Limitata. L'installazione dell'aerogeneratore Air Breeze costituisce accettazione dei termini e delle condizioni della presente Garanzia.

Durata della copertura

La presente Garanzia Limitata inizia alle date indicate di seguito, secondo quale si verifichi prima: (i) data di installazione dell'aerogeneratore, o (ii) novanta (90) giorni dalla data in cui l'acquirente originale e fruitore finale ("Cliente") ha acquistato l'aerogeneratore. Si invita il cliente a ritornare la scheda di registrazione della garanzia acclusa alla presente Garanzia Limitata entro sessanta (60) giorni dall'inizio del Periodo di Garanzia. L'invio della scheda di registrazione della garanzia non pregiudica la vostra idoneità alla garanzia, tuttavia viene richiesto di fornire un documento di proprietà che soddisfi Wind Power, prima di poter accedere ai servizi della garanzia. E' possibile effettuare online la registrazione dell'aerogeneratore al sito web www.primuswindpower.com/warranty.

La Garanzia Limitata viene fornita fino a Cinque Anni con decorrenza dalle seguenti date, secondo quale si verifichi prima: (i) data di installazione dell'aerogeneratore, o (ii) novanta (90) giorni dalla data in cui il Cliente ha acquistato l'aerogeneratore, o (iii) fino a un anno dopo la cessazione della fabbricazione del prodotto. La presente Garanzia Limitata si applica all'aerogeneratore solamente a condizione che il proprietario si attenga alle procedure di manutenzione indicate nel manuale di istruzioni. Qualora il prodotto risulti irreparabile, Primus Wind Power si riserva il diritto di sostituirlo con prodotto equivalente se disponibile. La presente Garanzia Limitata si applica al Cliente originale e non può essere trasferita in caso di vendita dell'aerogeneratore.

Come inoltrare un reclamo in base alla Garanzia

Qualora emerga un difetto relativo a qualsiasi pezzo dell'aerogeneratore e un valido reclamo venga ricevuto nel Periodo di Garanzia, l'unica ed esclusiva soluzione per il Cliente e la responsabilità complessiva di Primus Wind Power, dei suoi rivenditori, fornitori e affiliate in virtù della presente Garanzia Limitata è, a sola discrezione di Primus Wind Power, (i) la riparazione a titolo gratuito del pezzo difettoso, oppure (ii) la sostituzione a titolo gratuito della parte difettosa con un pezzo nuovo o rifabbricato o un aerogeneratore nuovo o equivalente al nuovo in termini di prestazioni e di affidabilità e sia almeno equivalente in termini di funzionalità al pezzo originale dell'aerogeneratore. Le parti dell'aerogeneratore riparate o sostituite verranno garantite per il restante Periodo di Garanzia.

Se riscontrate problemi con il vostro aerogeneratore, vi invitiamo a contattare un rivenditore autorizzato o direttamente Primus Wind Power. Conservate tutte le informazioni e i documenti finché il problema non viene risolto. Il rivenditore autorizzato è in grado di proporvi una soluzione e di avviare la procedura di reclamo. Al fine di fornire l'assistenza migliore, raccomandiamo di registrare il prodotto con il materiale di registrazione della garanzia fornito insieme all'aerogeneratore AIR Breeze. È NECESSARIO dimostrare la proprietà tramite copia della ricevuta originale

dove si attesta che siete l'effettivo proprietario dell'aerogeneratore.

Per trovare il rivenditore autorizzato Primus Wind Power più vicino o segnalare un reclamo al supporto tecnico, chiamate Primus Wind Power al numero (303) 342-5820 attivo dal lunedì al venerdì dalle ore 08.00 alle ore 17.00 (fuso orario MST, GMT-7).

Le richieste di intervento in garanzia devono includere la descrizione del difetto, il numero di serie dell'aerogeneratore in questione e la data d'acquisto originale oltre a nome, indirizzo e numero di telefono della parte che richiede l'assistenza in garanzia in virtù della presente Garanzia Limitata. Successivamente alla notifica a Primus Wind Power, i rappresentanti di Primus Wind Power faranno tutto quanto necessario, nei limiti del possibile, via telefono o e-mail per accertare la natura del problema e stabilire se la parte difettosa rientra nella copertura prevista dalla presente Garanzia Limitata. A parte gli oneri per comunicazioni telefoniche, nessuna spesa verrà addebitata per tale diagnosi. Eventuali riparazioni o sostituzioni verranno fornite solo dopo la diagnosi di Primus Wind Power e la sua conferma delle condizioni difettose. Potrebbero essere necessari specifici controlli diagnostici da parte dell'utente finale o di terzi incaricati su richiesta dei rappresentanti di Primus Wind Power. Tutti i reclami relativi a difetti verranno considerati decaduti salvo siano redatti in forma scritta e inviati al relativo rivenditore dell'aerogeneratore durante il Periodo di Garanzia e non oltre trenta (30) giorni dal riscontro del difetto. Qualora il rappresentante di Primus Wind Power determini che l'aerogeneratore richiede assistenza e che la richiesta di servizi da parte del Cliente costituisca un valido reclamo in virtù della presente Garanzia, Primus Wind Power fornirà il servizio in garanzia, a esclusiva discrezione di Primus Wind Power, (i) tramite un rivenditore autorizzato, con servizio erogato nella località del riparatore; (ii) inviando un aerogeneratore sostitutivo o parti dello stesso al Cliente oppure (iii) fornendo al Cliente un numero RMA (Return Merchandise Authorization – Autorizzazione di Reso Merci) ("RMA") che lo autorizza a spedire l'aerogeneratore difettoso o i pezzi difettosi dell'aerogeneratore a Primus Wind Power per la relativa assistenza. Tutti i pezzi dell'aerogeneratore per i quali viene richiesta una riparazione in garanzia verranno trasportati a spese e a rischio della parte che richiede l'assistenza in garanzia, incluso, ma non limitatamente a, l'imballaggio delle parti. Primus Wind Power provvederà a ritornare l'aerogeneratore e/o i pezzi dello stesso che non dispongano di un numero RMA valido. Primus Wind Power farà tutto quanto ragionevolmente possibile per riparare/sostituire l'aerogeneratore difettoso e/o le parti. L'aerogeneratore riparato o sostituito e i pezzi di ricambio riparati o sostituiti verranno spediti al Cliente a spese di Primus Wind Power. Qualora un reclamo in garanzia risulti non valido a qualsiasi titolo, i costi della riparazione eseguita da Primus Wind Power o dal rivenditore autorizzato all'assistenza verranno addebitati al Cliente secondo il tariffario in vigore al momento. In tal caso, il Cliente verrà preventivamente informato dell'importo del costo della riparazione e le spese di trasporto entrambe le quali, previa Sua approvazione, gli saranno addebitate. Qualora il Cliente rifiuti di approvare il costo della riparazione gli verranno addebitate le spese di trasporto per la restituzione. Nel caso in cui un pezzo dell'aerogeneratore venga sostituito con un pezzo nuovo o rifabbricato, tale pezzo nuovo o rifabbricato diventa proprietà del Cliente e il pezzo sostituito diventa proprietà di Primus Wind Power. I beni di proprietà del Cliente che rimangono giacenti presso le strutture di Primus Wind Power per più di novanta (90) giorni senza l'approvazione da parte del Cliente delle spese di trasporto per restituzione, diventano proprietà di Primus Wind Power.

GARANZIA LIMITATA PER AEROGENERATORE AIR

Esclusioni e limitazioni

Primus Wind Power non garantisce il funzionamento ininterrotto dell'aerogeneratore né la presente Garanzia Limitata garantisce una prestazione specifica o una determinata produzione di energia in qualsiasi condizione.

La presente Garanzia Limitata non si applica ai reclami derivanti dall'installazione dell'aerogeneratore AIR Breeze in località o siti inadeguati o carenti in base a quanto indicato nel Manuale di Istruzioni dell'aerogeneratore. La presente Garanzia Limitata non copre i pezzi che non sono fabbricati da Primus Wind Power, né copre i costi di eventuali riparazioni o regolazioni dell'aerogeneratore che potrebbero essere necessarie a seguito di utilizzo di pezzi, componenti, apparecchiature o materiale non fabbricato da Primus Wind Power. La presente Garanzia Limitata non si applica a: (i) parti di consumo; (ii) danni estetici, inclusi graffi o ammaccature salvo nel caso tali danni compromettano il funzionamento del prodotto; (iii) danni causati da sovraccarico, sovratensione, uso con fonte di alimentazione inadeguata, irregolarità della tensione o guasti del sistema che raggiungano l'aerogeneratore tramite il collegamento in uscita; (iv) danni causati da calamità naturali (incluso alluvioni, incendi, terremoti, fulmini, grandine, detriti volanti, venti superiori a 120 miglia/ora, tornado, uragani o altre tempeste cicloniche), uso improprio, negligenza, incidente, utilizzo scorretto o vandalismo; (v) danni dovuti a mancata revisione e manutenzione e/o mancato funzionamento dell'aerogeneratore in conformità al Manuale di Istruzioni o alle istruzioni fornite; (vi) un aerogeneratore o qualsiasi pezzo che siano stati modificati per alterarne la funzionalità o la capacità senza l'autorizzazione scritta di Primus Wind Power; (vii) qualsiasi parte dell'aerogeneratore il cui numero di serie sia stato manomesso o cancellato; (viii) danno o perdita a qualsiasi elemento o prodotto non fabbricato da Primus Wind Power connesso, alimentato o in altro modo collegato all'aerogeneratore; (ix) eventuali spese sostenute per il viaggio alla e dalla località della riparazione, ricerca guasti, diagnosi e assistenza per riparazione, spese per attrezzatura, o; (x) danni causati da installazione non corretta dell'aerogeneratore non conforme al manuale di istruzioni o, (xi) uso dell'aerogeneratore in condizioni di vento con una velocità media annua di 18 miglia/ora (8 m/s) o superiore.

Disclaimer

La presente Garanzia Limitata concede specifici diritti legali, tuttavia potreste godere di altri diritti legali che variano da Stato a Stato. NEI LIMITI LEGALI CONSENTITI, LA PRESENTE ESPRESSA GARANZIA LIMITATA E I RIMEDI STABILITI PIU' SOPRA SONO ESCLUSIVI E SOSTITUTIVI DI OGNI ALTRA GARANZIA, RIMEDIO E CONDIZIONE, SCRITTA, ORALE, ESPRESSA, IMPLICITA O DI LEGGE. IN BASE A QUANTO CONSENTITO DALLA LEGGE APPLICABILE, Primus Wind Power ESCLUDE QUALSIASI GARANZIA IMPLICITA O DI LEGGE, INCLUSO, SENZA LIMITAZIONE, LE GARANZIE IMPLICITE DI IDONEITA' PER UNA SPECIFICA FINALITA', COMMERCIALIZZABILITA', NON VIOLAZIONE E GARANZIE PER DIFETTI LATENTI O NASCOSTI. QUALORA Primus Wind Power NON POSSA ESCLUDERE LEGALMENTE GARANZIE IMPLICITE O DI LEGGE, IN TAL CASO, NELLA MISURA LEGALMENTE CONSENTITA, LA DURATA DI TUTTE LE SUDDETTE GARANZIE SARA' LIMITATA ALLA DURATA DELLA PRESENTE ESPRESSA GARANZIA LIMITATA. Primus Wind Power non rilascia ad alcun soggetto o organismo (incluso i propri rappresentanti di zona,

rivenditori o distributori) l'autorità di generare per suo conto eventuali obblighi o responsabilità in relazione all'aerogeneratore.

Limitazioni della responsabilità

SALVO QUANTO PREVISTO NELLA PRESENTE ESPRESSA GARANZIA LIMITATA E NELLA MISURA MASSIMA CONSENTITA DALLA LEGGE, IN NESSUN CASO Primus Wind Power, O SUE AFFILIATE, SUOI FORNITORI, RIVENDITORI, DIRIGENTI, FUNZIONARI, DIPENDENTI O AGENTI (LE "PARTI LIBERATE") SARANNO RESPONSABILI, ANCHE NEL CASO IN CUI LA PARTE LIBERATA SIA STATA INFORMATA DELL'EVENTUALITA' DI TALE DANNO, DI QUALUNQUE DANNO DIRETTO, SPECIALE, INCIDENTALE O INDIRETTO CONSEGUENTE A VIOLAZIONE DELLA GARANZIA O DELLE CONDIZIONI, O SECONDO QUALUNQUE DOTTRINA LEGALE O PROCEDURA (DA CONTRATTO, ILLECITO (INCLUSO LA NEGLIGENZA), RESPONSABILITA' OGGETTIVA O ALTRO), INCLUSO, MA NON LIMITATAMENTE A, QUALUNQUE PERDITA D'USO, INTERRUZIONE O PERDITA DI AFFARI, PERDITA DI UTILI EFFETTIVI O PREVISTI (INCLUSO LA PERDITA DI UTILI SUI CONTRATTI), PERDITA DI FATTURATO, PERDITA DI IMPIEGO DI DENARO, PERDITA DI RISPARMI PRESUNTI, PERDITA DI OPPORTUNITA', PERDITA DI AVVIAMENTO, PERDITA DI REPUTAZIONE, PERDITA DI, DANNO A O ALTERAZIONE DI DATI, O QUALUNQUE DANNO INDIRETTO O CONSEGUENTE IN QUALUNQUE MODO CAUSATO, INCLUSO LA SOSTITUZIONE DI ATTREZZATURA E DANNI ALLA PROPRIETA' O LESIONI ALLA PERSONA O DECESSO. (Nota: alcuni Stati non ammettono l'esclusione o la limitazione dei danni incidentali o danni indiretti, perciò tali limitazioni potrebbero risultare non applicabili al vostro caso). La responsabilità totale complessiva nei confronti del Cliente, secondo tutte le procedure e tutte le dottrine in materia di responsabilità, sarà limitata e non superiore al prezzo d'acquisto dell'aerogeneratore pagato dal Cliente.

GARANZIA LIMITATA PER AEROGENERATORE AIR

Modifiche del prodotto

Primus Wind Power si riserva il diritto di apportare modifiche, migliorie o integrazioni ai suoi prodotti in futuro senza l'obbligo di apportare tali modifiche, migliorie o integrazioni ai prodotti fabbricati precedentemente. Occasionalmente, la modifica, la miglioria o l'integrazione di un prodotto verranno apportate per evitare guasti al prodotto o al pezzo o per eliminare un rischio di sicurezza. Nel qual caso Primus Wind Power provvederà a inviare un ordine di modifica (FCO – field change order) per correggere tali aspetti critici. L'attuazione dell'ordine di modifica obbligatorio deve essere eseguita entro trenta (30) giorni dall'emissione dell'ordine di modifica o la presente Garanzia Limitata sarà nulla qualora si verificano guasti conseguenti alla mancata installazione delle parti suddette. Primus Wind Power si riserva il diritto di modificare i termini della presente Garanzia Limitata in futuro senza l'obbligo di applicare tali nuove condizioni ai prodotti fabbricati precedentemente.

Ulteriori termini che regolano la presente Garanzia Limitata

Le singole parti (i) convengono che ogni provvedimento e procedimento giudiziario direttamente o indirettamente connesso alla presente Garanzia Limitata verrà presentato presso i tribunali statali o federali di Jefferson County, Colorado; (ii) accettano la competenza e la giurisdizione del foro suddetto e accettano la notifica degli atti giudiziari per tali provvedimenti o procedimenti tramite consegna di persona o in qualunque altra modalità prevista per legge; e (iii) rinunciano a ogni e qualsiasi diritto di opporsi alla competenza del foro suddetto, o di trasferire o modificare la giurisdizione di eventuali provvedimenti o procedimenti giudiziari. **INOLTRE, CIASCUNA PARTE RINUNCIA AL DIRITTO DI UN PROCESSO IN PRESENZA DELLA GIURIA IN QUALUNQUE PROCEDIMENTO GIUDIZIARIO BASATO SUI, DERIVANTE DAI, O IN QUALUNQUE MODO RELATIVO AI, PRESENTI TERMINI E CONDIZIONI.** Le parti inoltre convengono che la presente Garanzia Limitata possa essere estesa, modificata o sospesa solo in forma scritta, firmata da un funzionario autorizzato di Primus Wind Power. **QUALUNQUE PROVVEDIMENTO PER VIOLAZIONE DI CUI AL PRESENTE DEVE ESSERE INTRAPRESO ENTRO UN ANNO DOPO L'AVVIO DELL'AZIONE LEGALE.** Primus Wind Power ha diritto al risarcimento delle spese legali, degli oneri e dei costi relativi alla tutela e all'applicazione della presente Garanzia Limitata nei confronti del Cliente e di terzi. La presente Garanzia sarà interpretata, applicata e regolata dalla legge dello Stato del Colorado indipendentemente dai conflitti di legge.

primuswindpower

Primus Wind Power, Inc.
938 Quail Street
Lakewood, CO 80215 USA
Tel: 303.242.5820

www.primuswindpower.com