



Saltwater Washdown Kit WD1815 / WD1825

ENG

Thank you for purchasing this Whale® product.

For over 60 years, Whale has led the way in the design and manufacture of freshwater and waste systems including: pumps, plumbing, faucets and showers for low voltage applications. The company and its products have built a reputation for quality, reliability and innovation backed up by excellent customer service.

1. SPECIFICATION

Product Code	WD1815	WD1825
Flow Rate (per min)	18 lts (4.8 US gals)	
Voltage	12 V d.c.	24 V d.c.
Recommended Fuse Size	12 amp automotive	8 amp automotive
Weight	2.9 kg (6.4 lbs)	
Inlet / Outlet Size	3/4" Male Thread	
Handset Connections	"Click fit" trigger handset Snap-in joint with flow lock / Dry link coupling	
Pressure Switch Settings	3 bar (45 psi)	
Semi Rigid Pipe Work System Connections	For Whale Quick connect 15mm use WX1542B	
Additional Fittings(included)	3/4" flexible hose adapters x 2 1/2" flexible hose adapters x 2	
Materials In Contact With Liquid	Glass filled Polypropylene, Santoprene, Nitrile, Stainless Steel	
Service Kits	AK1316 - Replacement head service kit AK1329 - Replacement Strainer / AK1317 - Micro Switch	
Minimum Wire Size	2.5mm ² (16 AWG)	
Maximum Head	3m (98ft)	
Maximum Lift	3m (10ft)	

2. PRINCIPALS OF OPERATION

The Washdown kit uses the Whale saltwater pump to provide a high power cleaning solution for boats. The Saltwater pump provides smooth constant flow and is designed to run dry without damage. The pump is suitable for pumping both saltwater and freshwater and is self priming up to 3m (10 ft).

3. TO THE USER

Read the following carefully before use.

4. TO THE FITTER

Check that the product is suitable for the intended application, follow these installation instructions and ensure all relevant personnel read the points listed below. Also ensure that these operating instructions are passed on to the end user.

5. APPLICATION

The Whale® Washdown Kit is designed for installation in recreational marine vessels only for salt or freshwater use. Two versions are available that allow for operation with either 12 V d.c. or 24 V d.c. electrical supply **only**. If it is intended for use for any other purpose or with any other liquid, it is the user's responsibility to ensure that the pump is suitable for the intended use and, in particular, that the materials are fully compatible with the liquids to be used.

6. WARNINGS

1. This pump **must not** be mounted below the water line when connected to an intake below the water line.
2. Not suitable for pumping flammable liquids, diesel, chemicals etc.
3. This pump is **not intended for damage control**.
4. With all applications it is important that a system of safe working practice is applied to installation, use and maintenance. Ensure the water system is drained and electric supply is turned off before installation. In order to secure the unit, ensure that the mounting surface is a minimum thickness of 19mm (¾") (when fitted with the screws supplied).



5. **Do not** screw directly to the hull - must be mounted on a bulkhead or additional mounting board.
6. **WARNING:** Fire hazard. Wiring must comply with applicable electrical standards and include a properly sized fuse or circuit breaker. Improper wiring can cause a fire resulting in injury or death. Switch off the power while making connections. Suggested wiring information is given as a guide only. For full information, refer to the USCG, ABYC and ISO regulations for marine applications and wiring gauges, connectors and fuse protection.

7. PARTS LIST

Qty 1	Saltwater Washdown Pump	Qty 2	3/4" flexible hose adapters
Qty 1	Strainer	Qty 2	1/2" flexible hose adapters
Qty 1	Nozzle	Qty 2	3/4" BSP adapter

8. INSTALLATION

WARNING: Please note that incorrect installation may invalidate the warranty.

Preparation - Always disconnect power sources before installing.

8.1 Mounting Instructions

- a. Locate in a dry position with adequate ventilation, no more than 3 metres away from the tank. In normal use. **NOTE** ensure the pump cannot be submerged or sprayed by water.
- b. Pump can be mounted horizontally or vertically (we recommend that the pump head is below motor level).
- c. Feet positions are adjustable to allow replacement of other pump types. Use No. 8 stainless steel screws to fasten pump to solid surface ensuring the pump is securely supported.

8.2 Electrical Wiring

- a. Use specified fuse in the circuit, as indicated on motor label.
- b. Connect red wire to positive and black wire to negative - recommended wire size is 2.5mm (AWG 13).
- c. Fit an isolating switch with adequate current rating on the positive side of the supply.
- d. To prevent the pump running continuously turn off at isolating switch when vessel is left unattended or water supply has been allowed to empty.

9. PLUMBING



NOTE: Never use pipe sealant or sealing tapes on threaded adaptors, as these may enter the pump and cause failure.

**For Flexible Hose Systems:
Use 3/4" Barbed Adapter**

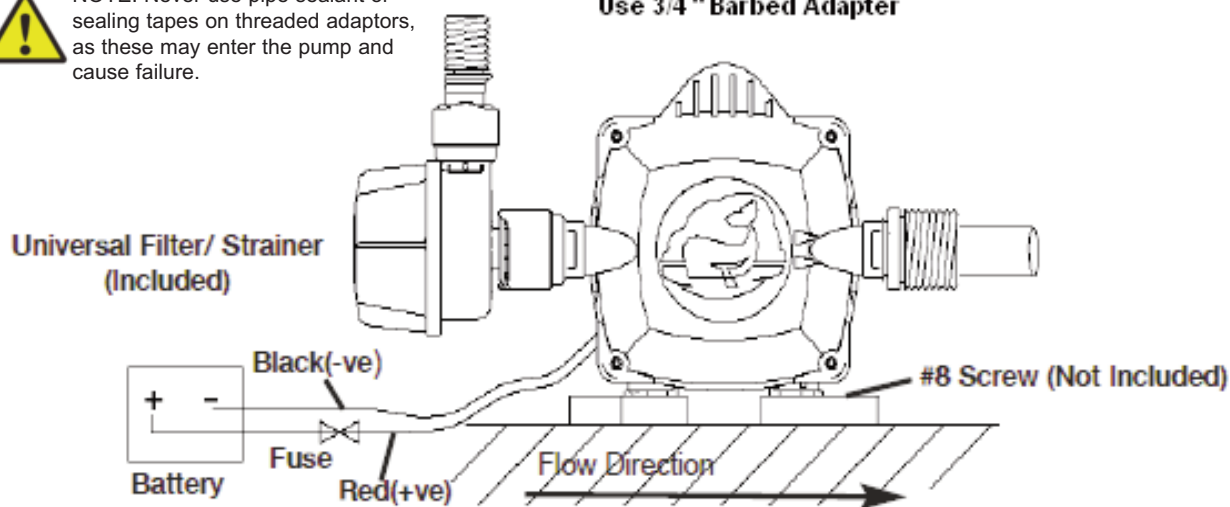


Fig 1 Pump fittings

Check pump flow direction (as indicated on pump body) and ensure that the strainer provided is attached to the pump head inlet.

10. INSTRUCTIONS FOR USE

Ensure that pump installation is thoroughly tested before first use. Once installed run the pump ensuring all air is removed from the system.

11. MAINTENANCE

This Whale® Washdown pump is designed to only require minimal maintenance.

WARNING: Before servicing pump, turn off pump and drain water from system, ensuring where relevant all seacocks are closed. Ensure that the pump is disconnected from electrics and plumbing during maintenance.

Annual Checks - Whale advise that the boat's plumbing system is checked annually for leaks and obstructions. Also a pump electrics check is advisable.

Optimal Performance - Ensure the strainer is clear of debris.

12. TROUBLESHOOTING

PROBLEM	POSSIBLE CAUSES	POTENTIAL SOLUTION
Pump does not run	No power to pump	Check power supply Attach leads / clean connections
	Fuse has blown	Replace fuse
	Blockage in pipework	Check pipework for kinks
Pump runs but no water appears / Pump runs but will not switch off	No water getting to pump	Check the seacock is open/water tank is not empty Check strainer is not blocked Check all connections from tank/ seacock to inlet of pump are secure - any air leaks will prevent prime
	Water leaking at outlet side of pump	Check pipework/fittings for leaks and repair Check system drain plugs are closed
Pump cycles on and off excessively when tap/s are open	Excessive back pressure	Check pipework for kinks and filters etc. are clear Check shower rose/taps for blockage and repair Check www.whalepumps.com/pressure_pump_selector to verify the correct pump is fitted
Pump cycles on and off periodically when all the taps are closed. (Normal with partially opened taps)	Water leaking at outlet side of pump	Check pipework/fittings for leaks and repair Check system drain plugs are closed
Noisy operation	Pump drawing air	See 'no water getting to pump' (above)
	Noise created by vibration	Check pump is secured to solid surface Check pump body is not in contact with hard surfaces. Locate away from interfering surfaces Check pipework is securely supported
Low flow	Bore of pipework connect too small	10mm minimum bore
	Power supply to pump	Check power supply to pump uses correct gauge wire (2.5mm ² /13 AWG) to give full voltage at pump Check battery is not discharged
	Pipework/connections crushed due to over tightened jubilee clips	Replace damaged connections
	Pump too far from water tank/water source	Pump should be situated beside water tank/seacock
	Water leaking at outlet side of pump	Check pipework/fittings for leaks and repair Check system drain plugs are closed Turn off the isolator switch when not in use
	Pump strainer clogged	Remove clear lid, rinse and replace to main strainer body (retain strainer mesh for lid)

13. WINTERIZING

If water is allowed to freeze in the system, serious damage to the pipe work and pump may occur. To best avoid this damage, completely drain the water system.

1. Drain the tank either using the pump or a drain valve.
2. Open the trigger (including drain valve) and allow pump to purge the water from the system and turn pump off.
3. Disconnect the pump and turn on to purge into an adequate basin. Only reconnect the pump when the water system it is to be used.
4. Remember to leave trigger open to avoid any damage.

14. EU DECLARATION OF CONFORMITY, STANDARDS, APPROVALS

We hereby declare, under our sole responsibility, that the enclosed equipment complies with the provisions of the following EC Directives.

Electromagnetic Compatibility Directive 2014/30/EU on the approximation of the laws of the Member States relating to electromagnetic compatibility.

CE mark affixed: August 2017

Basis on which conformity is declared - The above equipment complies with the protection requirements of the EMC Directive.

Standards applied	
2013/53/EU	Recreational Craft Directive
2011/65/EU	ROHS II
ISO 10133:2012	Extra-low voltage DC Installation
EN55014-1:2006+A2:2011	EMC Emissions
EN55014-2:1997+A2:2008	EMC Immunity
EN28846 :1993	Ignition Protection
ABYC-H23	Installation of Potable Water

Richard Bovill
Engineering Director

15. PATENTS / TRADEMARKS

Whale® is a registered trademark of Munster Simms Engineering Limited. The washdown pump is protected by the following patents:

United States patent no. US 6 840 745,	Canadian patent no. 2 380 465,
United Kingdom patent no. EP (GB) 1 222 392,	French patent no. EP (FR) 1 222 392,
German patent no. DE 60018089.1 (EP(DE) 1 222 392),	Italian patent no. EP (IT) 1 222 392.

16. WARRANTY

This Whale® product is covered by 2 years warranty. For warranty statement please see separate leaflet.



Kit de nettoyage à l'eau salée WD1815 / WD1825

Merci d'avoir acheté ce produit Whale®.

Depuis plus de 60 ans, Whale® a ouvert la voie à la conception et la fabrication de systèmes d'eau douce et de traitement des eaux usées incluant: les pompes, la plomberie, les robinets et les douches pour les applications basse tension. L'entreprise et ses produits se sont construits une réputation grâce à la qualité, la fiabilité et l'innovation. Tout ceci passant par un excellent service client.

1. SPECIFICATION

Code produit	WD1815	WD1825
Debit	18 lts	
Tension	12 V	24 V
Taille de fusible recommandée	12 amp autovoile	8 amp autovoile
Poids	2.9 kg	
Taille d'entrée et de sortie	Entrée et sortie filetées mâle de 19 mm (3/4")	
Connexions au Pistolet	Prise verrouillage "Clic" (type Jardinage) avec le pistolet Raccordement avec stoppeur de debit / Raccord avec "Dry Coupling"	
Pression de sortie	3 bar	
Système de raccordement des tuyaux tuyaux semi rigides	Système de raccordement par flexible semi-rigides	
Raccords supplémentaires	Raccord pour flexible 19mm (3/4") x 2 Raccord pour flexible 12.7mm (1/2") x 2	
Matériaux en contact avec le liquide	Polypropylène renforcé de fibre, Santoprène, Nitrile, acier inoxydable.	
Kit de maintenance	Kit de remplacement de la tête de pompe AK1316 Filtre de remplacement AK1329 , Micro interrupteur AK1317	
Taille de câble minimale	2.5mm ²	
Hauteur maximale	3m	
Hauteur d'aspiration maximale	3m	

2. PRINCIPES DE FONCTIONNEMENT

Le kit de lavage à grande eau utilise la pompe à eau salée Whale pour fournir une solution de nettoyage puissante pour les bateaux. La pompe à eau de mer fournit un débit constant et est conçue pour tourner à sec sans dommages. La pompe est conçue pour le pompage de l'eau salée et de l'eau douce à la fois. Elle est auto-amorçante jusqu'à 3 m.

3. POUR L'UTILISATEUR

Lisez attentivement les informations suivantes avant utilisation.

4. POUR L'INSTALLATEUR

Vérifiez que le produit est adapté pour l'utilisation voulue et suivez ces instructions d'installation. Assurez-vous que tout le personnel concerné lira les points énumérés ci-dessous. Veillez également à ce que ces instructions soient transmises à l'utilisateur final.

5. APPLICATIONS

Le kit de lavage à grande eau Whale® est conçu pour être installé dans les navires de plaisance pour une utilisation avec de l'eau douce ou de l'eau salée. Deux versions sont disponibles permettant un fonctionnement sous 12 ou 24 Volts en courant continu. Si il est destiné à être utilisé à d'autres fins ou avec tout autre liquide, il est de la responsabilité de l'utilisateur de s'assurer que la pompe est adaptée pour l'utilisation prévue et, en particulier, que les matériaux sont entièrement compatibles avec les liquides utilisés.

6. AVERTISSEMENTS



1. Cette pompe ne doit pas être montée en dessous de la ligne de flottaison lorsqu'elle est connectée à une entrée d'eau en dessous de la ligne de flottaison.

2. **Ne convient pas** pour le pompage de liquides inflammables, de diesel, de produits chimiques, etc.
3. Cette pompe n'est pas destinée à lutter contre les avaries
4. Pour toutes les applications, il est important qu'une procédure de travail sécurisé soit appliquée pendant l'installation, l'utilisation et l'entretien. S'assurer que l'alimentation électrique est coupée et que le système d'eau est vidangé avant l'installation. Afin de fixer solidement l'appareil, veillez à ce que la surface de montage ait une épaisseur minimale de 19 mm (lorsqu'elle est montée avec les vis fournies).
5. **Ne pas** visser directement à la coque - Doit être montée sur une cloison ou une surface supplémentaire.
6. **ATTENTION:** Risque d'incendie. Le câblage doit être conforme aux normes électriques et comporter un fusible correctement calibré ou un disjoncteur (Voir article 11v.) Un câblage incorrect peut provoquer des blessures ou la mort. Couper l'alimentation lorsque vous réalisez les connexions. Les informations sur le câblage suggéré sont données à titre indicatif seulement. Pour des informations complètes, reportez-vous aux standards USCG, ABYC et ISO pour les applications marines concernant les sections de câblage, les connecteurs et les fusibles.

7. LISTE DES PIECES

Qté 1	Pompe de lavage à eau salée	Qté 2	Raccords pour flexible 19mm (3/4")
Qté 1	Crépine	Qté 2	Raccords pour flexible 12.7mm (1/2")
Qté 1	Pisolet	Qté 2	Adaptateur pour filetage 3/4"

8. INSTALLATION

ATTENTION: une installation incorrecte annule la garantie

Préparation - Toujours débrancher les sources d'énergie avant l'installation

8.1. Instructions de montage

- a. Installée dans un endroit sec et bien aéré. Pas plus de 3 mètres à partir du réservoir. En utilisation normale, vérifiez que la pompe ne peut pas être immergée ou atteinte par de l'eau.
- b. La pompe peut être montée horizontalement ou verticalement (nous recommandons que la tête de la pompe soit en dessous de son moteur).
- c. La position des pieds est réglable pour permettre le remplacement d'autres types de pompe. Utilisez les vis en acier inoxydable pour fixer la pompe à une surface solide qui soutienne fermement la pompe.

8.2. Câblage électrique

- a. Utilisez les fusibles indiqués dans le circuit, comme indiqué sur l'étiquette du moteur.
- b. Connectez le fil rouge au fil positif et le fil noir au négatif - Le calibre de fil recommandé est de 2,5 mm² (AWG 13).
- c. Montez un interrupteur avec un calibrage de courant adéquat sur le côté positif de l'alimentation.
- d. Pour éviter que la pompe fonctionne en permanence, éteignez l'interrupteur quand le bateau est laissé sans surveillance ou que l'approvisionnement en eau est stoppé.

9. PLOMBERIE

Vérifiez la direction d'écoulement de la pompe (comme indiqué sur le corps de pompe) et veillez à ce que le filtre fourni soit attaché à l'entrée de la tête de pompe.

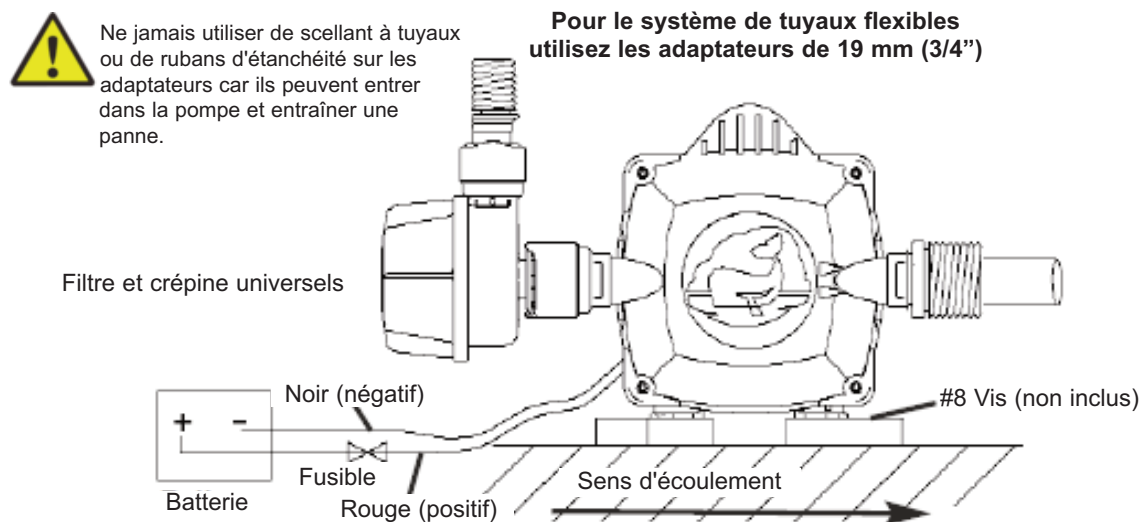


Fig. 1 Raccords de la pompe

10. MODE D'EMPLOI

Assurez-vous que l'installation de la pompe a été soigneusement testée avant la première utilisation. Une fois installée, faire fonctionner la pompe en sorte que tout l'air soit retiré du système.

11. MAINTENANCE

Cette pompe d'eau de mer est conçue pour ne nécessiter qu'un entretien minimal.

NOTE: Avant d'intervenir sur la pompe, arrêter la pompe et évacuer l'eau du système. Vérifier le cas échéant que tous les robinets sont fermés. Avant d'inspecter ou de remplacer la membrane, débrancher l'alimentation électrique

Contrôles annuels - Whale informe que le système de plomberie du bateau est à vérifier annuellement pour contrôler les fuites et les obstructions. Un contrôle de la pompe électrique est également conseillé.

Performance Optimale - Assurez-vous que le filtre est exempt de débris

12. HIVERNAGE

Si de l'eau est amenée à geler dans le système, de graves dommages sur les tuyaux ou la pompe peuvent se produire. Pour éviter ces dégâts, vidanger complètement le système d'eau.

1. Vider le réservoir en utilisant la pompe ou un robinet de vidange.
2. Appuyer sur la gâchette du piolet d'arrosage (incluant la vanne de vidange) et laissez fonctionner la pompe pour purger l'eau du système, puis arrêter la pompe.
3. Débranchez la pompe et videz la purge dans un bassin adéquat. Reconnectez la pompe seulement lorsque le système d'eau doit être utilisé.
4. N'oubliez pas de laisser déclencher la gâchette du piolet pour éviter tout dommage.

13. RESOLUTION DES PROBLEMES

PROBLEMES	CAUSES POSSIBLES	SOLUTIONS POTENTIELLES
La pompe ne fonctionne pas	Pompe non alimentée	Vérifiez l'alimentation. Raccorder les fils / nettoyage des tuyaux
	Fusible grillé	Remplacez le fusible
	Blocage dans la tuyauterie	Vérifiez que les tuyaux ne sont pas pincés
La pompe fonctionne mais l'eau ne vient pas	L'eau n'arrive pas à la pompe	Vérifiez que la vanne de la coque est ouverte et que le réservoir d'eau n'est pas vide Vérifiez que la crépine n'est pas bouchée. Vérifiez toutes les connexions à partir du réservoir/ Sécurisez de l'entrée de la pompe à la vanne de la coque pour éviter les fuites d'air
	De l'eau fuit près de la sortie de la pompe	Vérifiez la tuyauterie / accessoires pour les fuites et réparez Vérifier que les robinets de vidange du système sont fermés
La pompe démarre et s'éteint par intermittence excessivement quand les robinets sont ouverts	Basse pression excessive	Vérifiez que les tuyaux ne sont pas pincés et que les filtres sont clairs de tout débris. Vérifiez les blocages de la paume de douche et des robinets puis réparez. Vérifiez sur whalepumps.com/pressure_pump_selector que la bonne pompe est montée
La pompe démarre et s'éteint régulièrement quand tous les robinets sont fermés. (Normal avec les robinets partiellement ouverts)	Fuite d'eau à la sortie de la pompe	Vérifiez que les tuyaux/raccords ne fuient pas et réparez Vérifier que les robinets de vidange du système sont fermés
Fonctionnement bruyant	La pompe aspire de l'air	Voir 'L'eau n'arrive pas à la pompe' (ci dessus)
	Le bruit est créé par des vibrations	Vérifiez que la pompe est fixée sur une surface solide Vérifiez que le corps de la pompe n'est pas en contact avec d'autres surfaces. Localiser les surfaces qui font interférences Vérifier que la tuyauterie est bien maintenue en position
Débit faible	Diamètre des tuyaux trop faible	Minimum 10mm de diamètre
	Alimentation de la pompe	Vérifiez que l'alimentation de la pompe utilise un fil de calibre correct (2.5mm ² /13 AWG) pour fournir la tension maximale à la pompe Vérifiez que la batterie n'est pas déchargée
	Tuyauterie / connexions écrasées en raison de colliers trop serrés	Remplacez les raccords ou les tuyaux endommagés
	Pompe trop éloignée du réservoir d'eau ou de la source d'eau	La pompe doit être située à côté du réservoir d'eau ou de la vanne de coque
	Filtre de la pompe bouché	Vérifiez la tuyauterie / accessoires pour les fuites et réparez Vérifiez que les robinets de vidange du système sont fermés Eteignez l'interrupteur lorsque que la pompe n'est pas utilisée
	Crépine de la pompe bouchée	Retirer le couvercle transparent, rincer et replacer sur le corps du filtre (conserver la maille dans le couvercle du filtre)

14. DECLARATION DE CONFORMITE UE, LES NORMES, AGREMENTS

Nous déclarons, par la présente, sous notre unique responsabilité, que l'équipement ci-joint respecte les dispositions des directives européennes suivantes. Directive sur la compatibilité électromagnétique 2014/30/UE relative au rapprochement des lois des États membres concernant la compatibilité électromagnétique.

Marque CE apposée : Août 2017

Bases sur lesquelles la conformité est déclarée - L'équipement ci-dessus est conforme aux impératifs de protection de la directive CEM.

Normes appliquées

Directive 2013/53/UE

2011/65/EU

ISO 10133:2012

EN55014-1:2006+A2:2011

EN55014-2:1997+A2:2008

EN28846 :1993

ABYC-H23

Relative aux bateaux de plaisance

ROHS II

Installation des circuits électriques CC à très basse tension

CEM Émissions

CEM Immunité

Protection contre l'allumage

Installation d'eau potable

Richard Bovill

Directeur de l'ingénierie

15. BREVETS ET MARQUES

Whale ® est une marque déposée de Munster Simms Engineering Limited. La pompe de lavage à grande eau est protégée par le brevet suivant:

United States brevet. US 6 840 745,

United Kingdom brevet. EP (GB) 1 222 392,

German brevet. DE 60018089.1 (EP(DE) 1 222 392)

Canadian brevet. 2 380 465,

French brevet. EP (FR) 1 222 392,

Italian brevet. EP (IT) 1 222 392.

16. GARANTIE

Ce produit Whale® est couvert par une garantie de 2 ans. Pour la déclaration de garantie merci de vouloir consulter le feuillet ci-joint.



Salzwasser-Abwaschausrüstung WD1815 / WD1825

Vielen Dank, dass Sie dieses Whale-Produkt erstanden haben.

Seit mehr als 60 Jahren ist Whale® führend in der Entwicklung und Herstellung von Frischwasser- und Abfallsystemen einschließlich Pumpen, Verrohrungen, Wasserhähne und Duschen für Niederspannungsanlagen. Das Unternehmen und seine Produkte sind zu einem Markenzeichen für Qualität, Zuverlässigkeit und Innovation geworden, die auf eine hervorragende Kundenbetreuung aufbauen.

1. SPEZIFIKATION

Artikelnummer	WD1815	WD1825
Flussrate	18 L	
Voltzahl	12 V d.c.	24 V d.c.
Empfohlene Sicherungsgrösse	12 Amps. selbstantreibend	8 amp selbstantreibend
Gewicht	2.9 kg	
Einlass- / Auslassgrösse	3/4" Aussengewinde	
Handapparat-Anschlüsse	Rastverschluss mit Fließverriegelung / Dry Link Kupplung	
Ausschaltdruck	3 bar	
Verbindungen für ein halbstarres Rohrsystem	Verbindungen für ein halbstarres Rohrsystem	
Zusätzliche Befestigungen	3/4" Adapter für flexible Schläuche x 2 1/2" Adapter für flexible Schläuche x 2	
Materialien in Kontakt mit Flüssigkeiten	Mit Glas gefülltes Polypropylen, Santopren, Nitril, Edelstahl	
Wartungssets	Ersatz-Pumpenkopf-Wartungsset AK1316 Ersatzfilter AK1329 , Mikroschalter AK1317	
Minimale Kabelstärke	2.5mm ²	
Maximale Förderhöhe	3m	
Maximale Ansaughöhe	3m	

2. BETRIEBSRICHTLINIEN

Die Abwaschausrüstung verwendet die Whale-Salzwasserpumpe um eine Lösung für eine Hochleistungsreinigung für Boote anzubieten. Die Salzwasserpumpe liefert einen gleichmässigen, konstanten Durchfluss und ist dafür designt trockenlaufen ohne Schaden zu nehmen. Die Pumpe ist für das Pumpen von Salz- und Süßwasser geeignet und ist selbstansaugend bis zu 3m (10ft) Höhe.

3. HINWEIS AN DEN BENUTZER

Bitte lesen Sie die folgenden Informationen sorgfältig durch vor dem Verwenden.

4. HINWEISE AN DEN MONTEUR

Vergewissern Sie sich, dass das Produkt für den vorgesehenen Einsatz geeignet ist, befolgen Sie diese Montageanleitung und veranlassen Sie, dass alle notwendigen Mitarbeiter die unten aufgeführten Punkte durchlesen. Stellen Sie des Weiteren sicher, dass der Endverbraucher diese Betriebsanleitung erhält.

5. ANWENDUNG

Die Whale-Abwaschausrüstung ist für eine Montage in Freizeit-Wasserfahrzeugen und ausschließlich zum Gebrauch in Salz- und Süßwasser ausgelegt. Es sind zwei Versionen erhältlich, welche den Betrieb bei einer Stromversorgung von ausschliesslich 12 V d.c. oder 24 V d.c. ermöglichen. Wenn die Absicht besteht sie für einen anderen Zweck oder mit anderen Flüssigkeiten zu verwenden, obliegt es der Verantwortung des Benutzers sicherzustellen, dass die Pumpe für den beabsichtigten Zweck geeignet ist, und vor allem, dass die Materialien mit den zu benutzenden Flüssigkeiten gänzlich kompatibel sind.

6. WARNHINWEISE

1. Diese Pumpe darf nicht unterhalb des Wasserpegels montiert werden, wenn sie an einen Einlass unterhalb des Wasserpegels angeschlossen ist.
2. Nicht für das Pumpen von brennbaren Flüssigkeiten, Diesel, Chemikalien etc. geeignet.



3. Diese Pumpe ist nicht für die Schadenskontrolle bestimmt.
4. Bei allen Anwendungen ist es wichtig, dass sichere Arbeitsausführung angewendet wird bei Installation, Gebrauch und Wartung. Stellen Sie sicher, dass die Stromversorgung vor der Installation ausgeschaltet, und das Abwassersystem entwässert ist. Um die Anlage sicher zu befestigen, stellen Sie sicher, dass die Montageunterlage eine Dicke von mindestens 19mm (3/4") hat (bei Befestigung mit den mitgelieferten Schrauben).
5. Schrauben Sie nicht direkt bis zum Rumpf - das Gerät muss an einem Schott oder an einem zusätzlichen Brett befestigt werden.
6. **WARNUNG:** Brandgefahr. Die Verkabelung muss den geltenden elektrischen Normen entsprechen und eine ordnungsgemäss grosse Sicherung oder einen Leistungsschutzschalter enthalten. Eine inkorrekte Verkabelung kann zu einem Brand führen, der Verletzungen oder Tod zur Folge hat. Schalten Sie die Stromversorgung ab, bevor Sie Kabel verbinden. Empfehlungen zur Verkabelung dienen lediglich als Orientierungshilfe. Umfassende Angaben entnehmen Sie bitte den Verordnungen der USCG und des ABYC sowie den ISO-Normen hinsichtlich der Marineanwendungen, Kabeldicke, Stecker und Sicherungen.

7. STÜCKLISTE

Menge 1	Salzwasser-Abwaschpumpe	Menge 2	3/4" Schlauchadapter	Menge 1	Filter
Menge 2	1/2" Schlauchadapter	Menge 2	3/4" BSP-Adapter	Menge 1	Düse

8. INSTALLATION

WARNUNG: Bitte beachten Sie, dass die Garantie durch eine inkorrekte Installation ausser Kraft gesetzt werden kann. **Vorbereitung** - Schalten Sie vor dem Installieren immer die Stromquellen aus.

8.1. Montage-Anleitung

- a. Wählen Sie einen trockenen Ort mit ausreichend Belüftung, höchstens 3 Meter vom Wasserbehälter entfernt. Stellen Sie sicher, dass die Pumpe bei normalem Betrieb nicht unter Wasser getaucht, oder von Wasser bespritzt wird.
- b. Die Pumpe kann horizontal oder vertikal montiert werden (wir empfehlen, dass der Pumpenkopf unterhalb der Ebene des Motors befestigt wird).
- c. Die Positionen der Pumpenfüsse können angepasst werden, um das Anbringen von anderen Pumpentypen zu ermöglichen. Verwenden Sie Edelstahlschrauben (Nr.8), um die Pumpe auf eine feste Unterlage zu befestigen, welche die Pumpe sicher trägt.

8.2 Elektrische Verkabelung

- a. Verwenden Sie die vorgegebene Sicherung im Kreislauf, wie auf der Beschriftung des Motors angegeben.
- b. Schliessen Sie das rote Kabel an die positive Spannung und das schwarze Kabel an die negative Spannung an – Die empfohlene Kabelstärke beträgt 2.5mm (AWG 13).
- c. Bringen Sie an der positiven Seite der Stromzufuhr einen Isolator-Schalter von ausreichender Stromstärke an.
- d. Um zu verhindern, dass die Pumpe kontinuierlich läuft, schalten Sie die Pumpe am Isolator-Schalter aus wenn das Wasserfahrzeug unbeaufsichtigt ist, oder die Wasserversorgung entleert wird.

9. VERROHRUNG

Überprüfen Sie die Durchflussrichtung der Pumpe (wie auf dem Pumpenkörper angegeben) und stellen Sie sicher, dass der mitgelieferte Filter am Einlass des Pumpenkopfs angebracht ist.



Verwenden Sie niemals Rohrdichtungsmittel oder Dichtband mit gewundenen Adaptern, da diese in die Pumpe eindringen und Ausfälle verursachen können.

Für flexible Schlauchsysteme, verwenden Sie 3/4" Anschlüsse mit Widerhaken

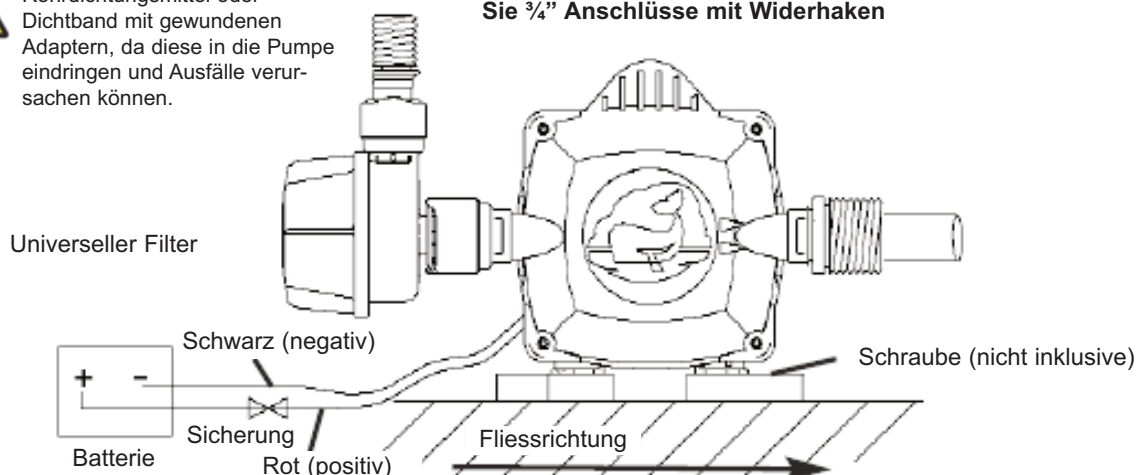


Abb.1 Pumpen-Befestigungen

10. GEBRAUCHSANWEISUNG

Vergewissern Sie sich, dass die Pumpen-Installation vor dem ersten Gebrauch gründlich überprüft wird.

11. WARTUNG

WARNUNG: Vor dem Warten der Pumpe, schalten Sie diese aus, entwässern Sie das System und stellen Sie sicher, dass, wo erforderlich, alle Seeventile geschlossen sind.

Jährliche Überprüfungen - Whale empfiehlt eine jährliche Überprüfung der Verrohrung im Boot auf undichte Stellen und Verstopfungen. Eine Überprüfung der Pumpen-Elektronik ist ebenfalls empfehlenswert.

Optimale Leistung - Stellen Sie sicher, dass sich im Filter keine Ablagerungen befinden.

12. EINWINTERUNG

Wenn Wasser im System gefriert, kann es zu ernsthaften Schäden im Rohrsystem und der Pumpe kommen. Um diese Schäden bestmöglich zu verhindern, entwässern Sie das ganze Wassersystem komplett.

1. Entwässern Sie den Wasserbehälter entweder mit der Pumpe oder mit einem Ablassventil.
2. Öffnen Sie alle Hähnen (auch das Ablassventil), lassen Sie die Pumpe das ganze System entwässern, dann schalten Sie die Pumpe ab.
3. Trennen Sie die Pumpe ab und schalten Sie sie ein, um das Wasser in ein geeignetes Becken auslaufen zu lassen. Verbinden Sie die Pumpe nur dann wieder, wenn das Wassersystem gebraucht werden wird.
4. Lassen Sie alle Wasserhähnen, auch die in den Duschen, offen, um Schäden zu vermeiden.

13. STÖRUNGSBEHEBUNG

STÖERUNG	MOEGLICHE GRUENDE	MOEGLICHE LOESUNG
Pumpe läuft nicht	Pumpe wird nicht mit Strom versorgt	Überprüfen Sie die Stromzufuhr Beseitigen Sie die Kabel/säubern Sie die Anschlüsse
	Sicherung ist durchgebrannt	Ersetzen Sie die Sicherung
	Verstopfung in der Verrohrung	Überprüfen Sie die Verrohrung auf Knickstellen
Pumpe läuft, aber es erscheint kein Wasser	Pumpe wird nicht mit Wasser versorgt	Überprüfen Sie, dass das Seeventil geöffnet ist/dass der Wassertank nicht leer ist Überprüfen Sie, dass der Filter nicht verstopft ist Überprüfen Sie, dass alle Verbindungen vom Wasserbehälter/Seeventil zum Pumpeneinlass gesichert sind – jegliche Luftlecks werden das Ansaugen verhindern
	Auf der Seite des Pumpenauslass läuft Wasser aus	Überprüfen Sie die Rohrleitung / Anschlüsse auf Lecks und reparieren Sie sie Überprüfen Sie, ob die Ablasshähne geschlossen sind
Pumpe wechselt exzes siv zwischen an und aus wenn der Wasserhahn/die Wasserhähnen offen sind	Übermässiger Gegendruck	Überprüfen Sie die Rohrleitung auf Knicks und dass alle Filter etc. sauber sind Überprüfen Sie die Duschbrause/Wasserhähne auf Verstopfungen und entfernen Sie diese Überprüfen Sie auf www.whalepumps.com/pressure_pump_selector ob die richtige Pumpe montiert wurde
Pumpe wechselt regelmässig zwischen an und aus wenn alle Wasserhähnen zu sind. (Normalerweise mit einem halbgeöffneten Wasserhahn)	Auf der Seite des Pumpenauslass läuft Wasser aus	Überprüfen Sie die Rohrleitung / Anschlüsse auf Lecks und reparieren Sie sie Überprüfen Sie, ob die Ablasshähne geschlossen sind
Lauter Betrieb	Die Pumpe saugt Luft an	Siehe Ursache „Es gelangt kein Wasser zur Pumpe“ (oben)
	Lärm wird durch Vibration verursacht	Überprüfen Sie, ob die Pumpe sicher auf fester Unterlage befestigt ist Überprüfen Sie, ob das Pumpgehäuse in Kontakt mit einer harten Oberfläche ist Platzieren Sie die Pumpe weg von störenden Oberflächen Überprüfen Sie, dass die Rohrleitung sicher gestützt ist

Schwacher Durchfluss	Bohrloch der Verrohrung ist zu klein	Stellen Sie sicher, dass das Bohrloch mindestens 10 mm groß ist
	Stromzufuhr zur Pumpe	Überprüfen Sie, ob für die Stromzufuhr zur Pumpe die korrekte Kabelstärke verwendet wird (2.5mm ² /AWG 13) um die volle Spannung zur Pumpe zu leiten Überprüfen Sie, ob die Batterie nicht entladen ist
	Verrohrung wurde auf Grund zu stark angezogener Schlauchbriden eingedrückt	Tauschen Sie die beschädigten Anschlüsse aus
	Pumpe ist zu weit vom Wasserbehälter entfernt	Die Pumpe sollte möglichst neben dem Wassertank / Seeventil platziert werden
	Auf der Seite des Pumpenauslass läuft Wasseraus	Überprüfen Sie die Rohrleitung / Anschlüsse auf Lecks und reparieren Sie sie Überprüfen Sie, ob die Ablasshähne geschlossen sind Schalten Sie den Isolator-Schalter aus, wenn nicht in Betrieb
	Pumpenfilter ist verstopft	Entfernen Sie den Klarsichtdeckel, säubern Sie ihn und legen Sie ihn zurück auf den Filterkörper (Behalten Sie den Siebkorb für den Deckel)

14. EU-KONFORMITÄTSERKLÄRUNG, NORMEN UND ZULASSUNGEN

Wir erklären hiermit in alleiniger Verantwortung, dass die geschlossenen Geräte den Bestimmungen der folgenden EG-Richtlinien entsprechen. Richtlinie 2014/30/EU zur Angleichung der Rechtsvorschriften der Mitgliedstaaten über die elektromagnetische Verträglichkeit.

CE-Kennzeichnung angebracht: August 2017

Grundlage, auf der die Konformität erklärt wird - Die oben genannten Geräte entsprechen den Schutzanforderungen der EMV-Richtlinie.

Angewandte Normen

2013/53/EU	Richtlinie über Sportboote und Wassermotorräder
2011/65/EU	ROHS II
ISO 10133:2012	Kleinspannung, Gleichstrom
EN55014-1:2006+A2:2011	EMV-Strahlung
EN55014-2:1997+A2:2008	EMV-Festigkeit
EN28846:1993	Zündschutz
ABYC-H23	Montage einer Trinkwasseranlage

Richard Bovill
Technischer Direktor

15. PATENTE UND HANDELSMARKEN

Whale® ist eine registrierte Handelsmarke von Munster Simms Engineering Limited. Die Abwaschpumpe wird durch die folgenden Patente geschützt:

United States brevet. US 6 840 745,	Canadian brevet. 2 380 465,
United Kingdom brevet. EP (GB) 1 222 392,	French brevet. EP (FR) 1 222 392,
German brevet. DE 60018089.1 (EP(DE) 1 222 392)	Italian brevet. EP (IT) 1 222 392.

16. GARANTIE

Dieses Whale® Produkt hat eine Garantie von 2 Jahren. Die Garantiebestimmungen entnehmen Sie bitte dem separat beigelegten Merkblatt.

Tack för att du köpt denna produkt från Whale.

I över 60 år har Whale varit ledande i konstruktion och tillverkning av sötvatten och avloppssystem inklusive: pumpar, VVS, kranar och duschar för lågspänning applikationer. Bolaget och dess produkter har byggt upp ett rykte för kvalitet, pålitlighet och innovation.

1. SPECIFIKATION

Produktkod	WD1815	WD1825
Flöde	18 liter	
Volt	12 V d.c.	24 V d.c.
Rekommenderad säkringsstorlek	12 amp	8 amp
Vikt	2,9 kg	
Storlek på in-och utlopp	¾ " utvändig gänga	
Munstycke	Spolmunstycke med snabbkoppling och flödeslås	
Vattentryck	3 bar (45 psi)	
Något hård slangkopplingar	Något hård slangkopplingar	
Kopplingar	¾ " slangkoppling x 2 ½ " slangkoppling x 2	
Material som kommer i kontakt med vätskan	glasfylld polypropylen, Santoprene, nitril, rostfritt stål	
Reservdelssatser	Reservdelssats AK1316 / Sil ersättning AK1329 Mikrobrytare AK1317	
Minsta kabelarea på anslutningarna	2,5mm ²	
Maximum Tryckhöjd	3 meter	
Maximum Sughöjd	3 meter	

2. FUNKTION

Med Whales spolssystem ombord ges det en utmärkt möjlighet att tvätta av båten på ett effektivt sett. Pumpen ger ett jämnt konstant flöde och kan köras torr utan att skadas. Pumpen är lämplig för pumpning av både salt- sötvatten och är självsugande upp till 3m (10 ft)

3. FÖR ANVÄNDAREN

Läs följande noga före användning

4. TILL MONTÖR

Kontrollera att produkten är lämplig för avsedd användning, följ dessa instruktioner för installation och se till all berörd personal läser de punkter som anges nedan. Förmedla också bruksanvisningen vidare till slutanvändaren.

5. ANVÄNDNING

Spolpumpen är utformad för installation i fritidsbåtar och ska endast användas till salt och sötvatten. Två versioner finns tillgängliga 12 V DC eller 24 V DC. Är pumpen avsedd till att användas för något annat ändamål eller med någon annan vätska än vatten är det användarens ansvar att se till att pumpen är lämplig för detta.

6. VARNINGAR



1. Denna pump får inte monteras under vattenlinjen vid anslutning till ett intag under vattenlinjen.
2. Pumpen är inte lämplig för pumpning av brandfarliga vätskor, diesel, kemikalier etc.
3. Denna pump är inte avsedd för skadekontroll.
4. Tillämpa säkra arbetsmetoder när produkten installeras, används och underhålls. Se till att vattensystemet är tomt och strömmen är avstängd innan installationen påbörjas. För att säkra enheten, se till att monteringsytan har en minsta tjocklek på 19mm (¾ ") när medföljande skruvar används.
5. Skruva inte direkt i skrovet - Pumpen ska monteras på ett skott eller liknande yta.

6. **WARNING:** Brandfara! Ledningar måste uppfylla godkänd elektrisk standard och omfatta rätt storlek på säkring eller överspänningsskydd. Felaktig anslutning kan orsaka brand med personskada eller dödsfall. Stäng av strömmen vid inkoppling. Föreslagen ledningsdragning ges som en vägledning. För fullständig information hänvisas användaren till USCG, ABYC och ISO föreskrifter för marina applikationer, ledningar, anslutningar och säkringar.

7. INNEHÅLL

1st. Pump	2st. 3/4 "slang kopplingar	1st. Sil
2st. 1/2 "slang kopplingar	1st. Munstycke	2st. 3/4 "BSP kopplingar

8. INSTALLATION

WARNING: Observera att felaktig installation kan ogiltigförklara garantin.

Förberedelser - Stäng alltid strömmen innan du installerar.

8.1. Monteringsanvisning

- Placera pumpen på ett torrt ställe med god ventilation, inte mer än 3 meter bort från tanken. Se till att pumpen inte kan dränkas eller bli översköld med vatten.
- Pumpen kan monteras horisontellt alternativt vertikalt (vi rekommenderar att pumphuvudet är under motorn).
- Monteringshålen på pumpen är justerbara så samma hål kan användas om pumpen ersätter befintlig installation. Använd 8 st rostfria skruvar för att sätta fast pumpen, se till att platsen där pumpen sitter är ordentligt förankrad.

8.2 Kabeldragning

- Använd samma sorts säkring som anges på motorns etikett.
- Anslut röd kabel till plus och svart kabel till minus. Rekommenderad kabelarea är 2,5 mm² (AWG 13)
- Montera en strömbrytare på plus polen.
- För att förhindra att pumpen är påslagen hela tiden så stäng av strömmen till pumpen när båten är obemannad samt när vattentanken är tom.

9. IN OCH UTLOPP



Använd aldrig Rörtätningmedel eller tätningstejper på gängade adapterar, eftersom dessa kan komma in i pumpen och orsaka fel.

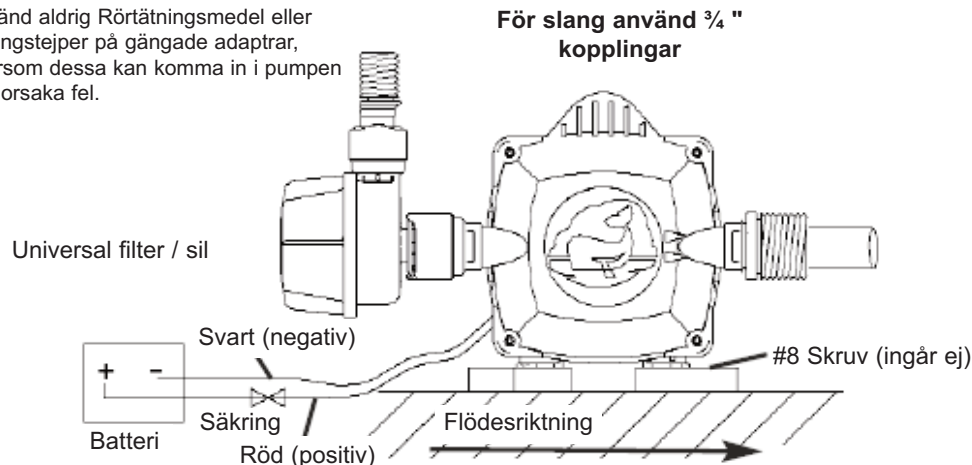


Fig. 1 Pump kopplingar

10. INSTRUKTIONER FÖR ANVÄNDNING

Se till att installation är ordentligt genomgången före första användningen. När pumpen är installerad, kör igenom systemet ordentligt och försäkra er om att ingen luft finns kvar i det.

11. UNDERHÅLL

Pumpen är konstruerad för ett minimalt underhåll.

WARNING: Innan du servar pumpen, töm systemet på vatten och stäng av pumpen. Var också noga med att alla eventuella bottenventiler är stängda. Även pumpens elsystem bör kontrolleras.

Årliga kontroller - Whale förepråkar att båtens VVS-system kontrolleras årligen om eventuella läckor eller förstopningar finns. Koppla bort strömförsörjningen innan inspektion sker.

Optimala prestanda - Se till att silen är fri från skräp.

12. VINTERFÖRVARING

Om vatten tillåts frysa i systemet, kan allvarlig skada på rör och pump förekomma. För att undvika detta ska hela vattensystemet tömmas.

1. Töm tanken antingen med pump eller en dräneringsventil.
2. Öppna avtryckaren (inklusive avtappningsventil) och låt pumpen vara igång för att rensa vattnet från systemet.
3. Koppla loss pumpen när och håll ut innehållet. Koppla tillbaka pumpen när det är dags att använda båten igen.
4. Kom ihåg att lämna kranen öppen för att undvika skador.

13. FELSÖKNING

PROBLEM	MÖJLIGA ORSAKER	POTENTIELL LÖSNING
Pumpen går inte	Ingen ström till pumpen	Kontrollera strömförsörjning Se till att alla sladdar sitter fast / rengör kontakterna
	Säkringen har gått	Byt säkring
	Stopp i slangarna	Kontrollera om slangarna är igensatta
Pumpen går men inget vatten kommer ur den	Inget vatten kommer till pumpen	Kontrollera så vattenintaget är öppet / Vattentanken inte är tom Kontrollera så att silen inte är blockerad Kontrollera alla anslutningar från tanken / vattenintaget till inloppet på pumpen är täta och ingen luft läcker kommer in
	Vattenläckage på pumpens utloppssida	Kontrollera slanganslutningarna och reparera eventuella läckor Kontrollera så systemets dräneringstappar är stängda
Pumpen slår på och av när kranen är öppen	Alltför högt mottryck	Kontrollera om det finns veck på slangen eller om där är smuts i filtret Kontrollera om duschmunstycket är igensatt och rengör det Se på www.whalepumps.com/pressure_pump_selector att pumpen är monterad
Pumpen slår på och av med jämna mellanrum när alla kranar är stängda. (Normalt med delvis öppnas kranar)	Vatten läcker efter utloppet på pumpen	Kontrollera kopplingarna och reparera eventuella läckor Kontrollera att systemet dräneringstappar är stängda
Missljud när pumpen är igång	Pumpen suger luft	Se " Pumpen går men inget vatten kommer ur den. " (ovan)
	Buller skapas av vibrationer	Kontrollera så pumpen är monterad på ett fast underlag Kontrollera så pumphuvudet inte är i kontakt med hårda ytor Pumpen skal placeras bort från närliggande föremål Kontrollera att in och utlopp är ordentligt fastsatta
Lågt flöde	Inre dimensioner av den anslutande slang är för liten	10mm är minsta dimensionen som kan användas
	Power supply to pump/Strömförsörjningen till pumpen	Kontrollera att sladdarna till pumpen har rätt area minst 2,5 mm ² för att pumpen ska få full spänning Kontrollera så batteriet inte är urladdat
	Kopplingarna har blivit krossade på grund av att de har blivit för hårt åtdragna	Byt ut skadade anslutningar
	Pumpen är för långt ifrån vattentanken / inloppet	Pumpen skall placeras bredvid vattentanken / sjövattnintaget
	Vattenläckage på pumpens utloppssida	Kontrollera slanganslutningarna och reparera eventuella läckor Kontrollera att systemets dräneringstappar är stängda Stäng av strömmen när pumpen inte används
	Silen på pumpen är igensatt	Ta av det genomskinliga locket, skölj och skruva tillbaka på silen

14. EU FÖRKLARING OM ÖVERENSSTÄMMELSE, NORMER, GODKÄNNANDEN

Vi intygar härmed, helt under eget ansvar, att den medföljande utrustningen överensstämmer med föreskrifterna i följande EG-direktiv.

Direktivet om elektromagnetisk kompatibilitet (EMC) 2014/30/EU om harmonisering av medlemsstaternas lagstiftning om elektromagnetisk kompatibilitet.

CE-märkning påmonterad: augusti 2017

Grund för försäkran om överensstämmelse - Ovannämnda utrustning överensstämmer med skyddskraven i

EMC-direktivet.

Tillämpliga standarder

2013/53/EU

Direktiv om fritidsbåtar och vattenskotrar

2011/65/EU

ROHS II

ISO 10133:2012

Klenspänningsinstallationer för likström

SS-EN 55014-1:2006+A2:2011

Elektromagnetisk kompatibilitet (EMC): Emissioner

SS-EN 55014-2:1997+A2:2008

Elektromagnetisk kompatibilitet (EMC): Immunitet

SS-EN 28846:1993

Skydd mot antändning

ABYC-H23

Installation av dricksvatten

Richard Bovill

Ingenjörchef

15. PATENT OCH VARUMÄRKEN

Whale ® är ett registrerat varumärke Munster Simms Engineering Limited. Pumpen skyddas av följande patent:

United States patent. US 6 840 745,

Canadian patent . 2 380 465,

United Kingdom patent. EP (GB) 1 222 392,

French patent. EP (FR) 1 222 392,

German patent. DE 60018089.1 (EP(DE) 1 222 392)

Italian patent. EP (IT) 1 222 392.

16. GARANTI

Den här Whale®-produkten täcks av en 2-årig garanti. För garanti vänligen se separat blad som bifogas.



©Copyright Whale 2019 - All rights reserved. Reproduction in whole or in part without permission is prohibited.

WHALE®, is a registered trademark of Munster Simms Engineering Limited, Bangor, Northern Ireland trading as Whale. Whale's policy is one of continuous improvement and we reserve the right to change specifications without prior notice. Illustrations are for guidance purposes only. Neither the accuracy nor completeness of the information contained in this or any product literature is guaranteed by the Company and may be subject to change at its sole discretion.

© Copyright Whale® 2019 - Tous droits réservés. Toute reproduction totale ou partielle sans autorisation est interdite.

WHALE® est une marque déposée enregistrée de Munster Simms Engineering Limited, Bangor, Irlande du Nord, active sous le nom de Whale. La philosophie de Whale consiste à améliorer en permanence nos produits et nous nous réservons le droit de modifier les spécifications sans notification préalable. Les illustrations sont fournies à titre de référence uniquement. Aucune garantie n'est fournie par l'entreprise concernant l'exactitude ou l'exhaustivité des informations contenues dans ce document ou dans tout document produit et ces informations peuvent être soumises à des modifications à sa seule discrétion.

©Copyright Whale 2019 - Alle Rechte vorbehalten. Diese Erklärung darf ohne Genehmigung weder ganz noch teilweise vervielfältigt werden. Whale® ist ein eingetragenes Warenzeichen von Munster Simms Engineering Ltd, in Bangor, Nordirland. Das Unternehmen handelt auch unter dem Namen Whale®. Whale verfolgt eine Politik der ständigen Verbesserung und wir behalten uns das Recht vor, Spezifikationen ohne vorherige Benachrichtigung zu ändern. Abbildungen dienen nur zur Orientierung. Weder die Richtigkeit noch die Vollständigkeit der in dieser oder einer Produktliteratur enthaltenen Informationen werden vom Unternehmen garantiert und können nach eigenem Ermessen geändert werden.

©Copyright Whale® 2019 - Med ensamrätt. Mångfaldigande, helt eller delvis, utan tillstånd är förbjudet. WHALE®, är ett registrerat varumärke tillhörande Munster Simms Engineering Limited, Bangor, Nordirland, handelsnamn Whale.

Whale:s policy syftar mot fortlöpande förbättringar och vi förbehåller oss rätten att ändra specifikationerna utan föregående varsel. Illustrationerna är endast vägledande. Företaget garanterar varken exaktheten eller fullständigheten hos informationen i någon produktbroschyr och den kan komma att ändras när som helst.

Munster Simms Engineering Ltd.
2 Enterprise Road, Bangor, N. Ireland BT19 1LT
Tel: +44 (0)28 9127 0531
Email: info@whalepumps.com
www.whalepumps.com

Whale (The Americas)
Tel: 1 802 367 1091
Email: usasales@whalepumps.com
www.whalepumps.com